

1657847

<https://www.phoenixcontact.com/it/prodotti/1657847>

Si prega di notare che i dati visualizzati in questo PDF sono stati generati dal nostro catalogo online. I dati completi sono disponibili nella documentazione per l'utente. Si applicano le condizioni generali di utilizzo per i download.



Telaio da incasso RJ45, IP67, per bloccaggio Push-pull, plastica, per montaggio su c.s., per sezione di montaggio rettangolare, con guarnizione, senza viti di fissaggio

## Dati commerciali

Codice articolo	1657847
Pezzi/conf.	1 Pezzi
Quantità di ordinazione minima	1 Pezzi
Codice vendita	ABNODC
Codice prodotto	ABNODC
GTIN	4046356131919
Peso per pezzo (confezione inclusa)	5,6 g
Peso per pezzo (confezione esclusa)	5,5 g
Numero tariffa doganale	85366990
Paese di origine	DE

1657847

<https://www.phoenixcontact.com/it/prodotti/1657847>

## Dati tecnici

### Note

Note generali	Questo prodotto soddisfa le direttive PROFINET Cabling e Interconnection Technology Guideline for PROFINET, Version 2.00, Order No: 2.252, capitolo 8.2 Connectors for Outside Environment (Balanced cabling) e capitolo 13 Application specific Cabling and Interconnection Technology (AIDA)
---------------	--

### Caratteristiche articolo

Tipo di prodotto	Telaio di montaggio
Applicazione	Connessione per circuiti stampati RJ45
Tipo	Versione 14
Numero di poli	8
Piano d'inserimento	RJ45

### Caratteristiche di isolamento

Grado d'inquinamento	2
----------------------	---

### Caratteristiche elettriche

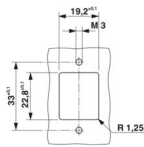
Mezzo trasmissivo	Rame
-------------------	------

### Dati di collegamento

#### Tecnologia di connessione

Collegamento	Connessione a molla
--------------	---------------------

### Dimensioni

Disegno quotato	
Larghezza	22,2 mm
Altezza	42 mm
Lunghezza	18,8 mm

### Indicazioni materiale

Colore	nero
Materiale	Plastica
Classe di combustibilità a norma UL 94	V0
Materiale guarnizione	NBR
Materiale custodia	Plastica
Materiale superficie custodia	PA, grigio chiaro
Materiale superficie contatti	Au/Ni
Materiale inserto portacontatti	Poliestere, GF

1657847

<https://www.phoenixcontact.com/it/prodotti/1657847>

## Caratteristiche meccaniche

### Dati meccanici

Cicli di manovra	≥ 500
------------------	-------

## Condizioni ambientali e della vita elettrica

### Condizioni ambientali

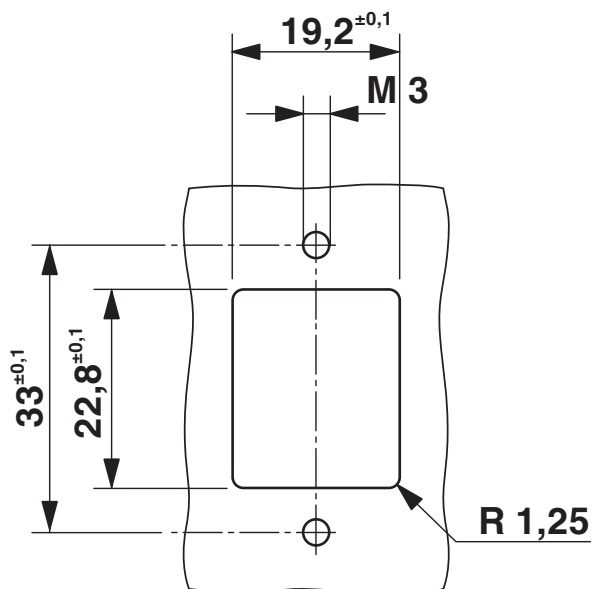
Grado di protezione	IP65/IP67
Temperatura ambiente (esercizio)	-40 °C ... 70 °C

## Montaggio

Tipo di montaggio	Montaggio anteriore
-------------------	---------------------

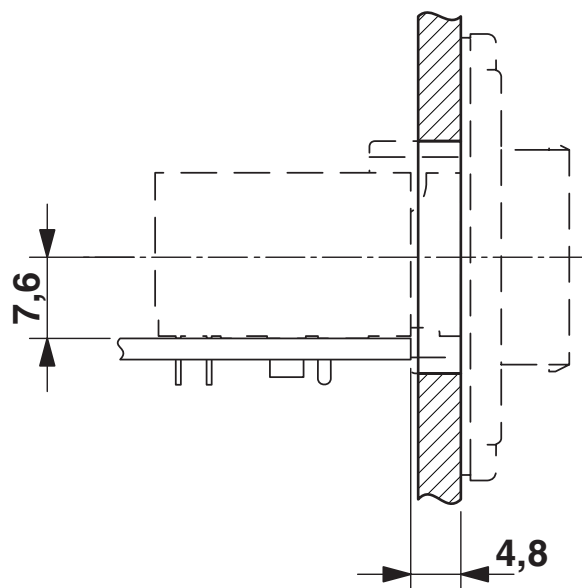
Disegni

Disegno quotato



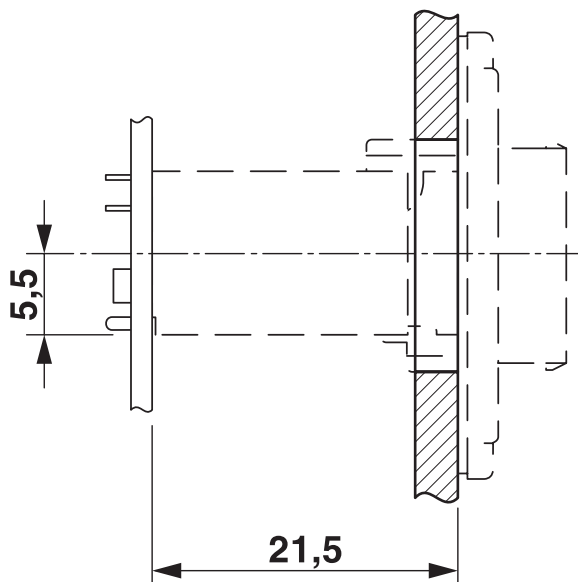
Dima di foratura:

Disegno quotato



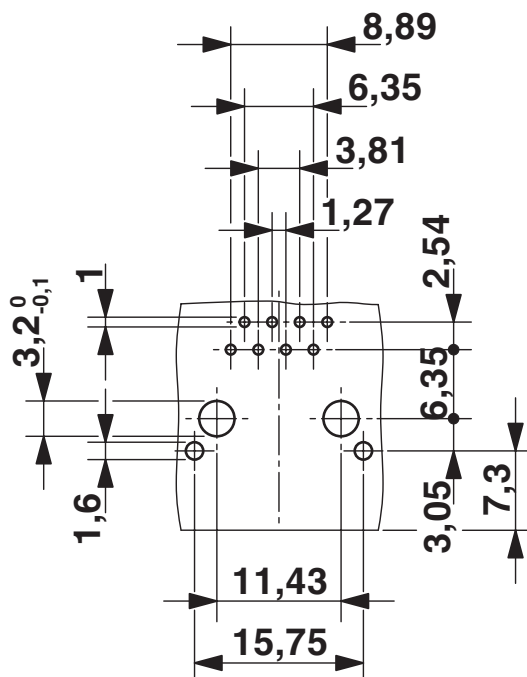
Dima di foratura:

Disegno quotato



Dima di foratura:

Dima di forat./geometria di pad di saldat.



Dima di foratura

1657847

<https://www.phoenixcontact.com/it/prodotti/1657847>

## Classifiche

### ECLASS

ECLASS-13.0	27440210
ECLASS-15.0	27440210

### ETIM

ETIM 10.0	EC002310
-----------	----------

### UNSPSC

UNSPSC 21.0	39121400
-------------	----------

1657847

<https://www.phoenixcontact.com/it/prodotti/1657847>

## Environmental product compliance

### EU RoHS

Soddisfa i requisiti della direttiva RoHS

Sì, Nessuna deroga

### China RoHS

Environment friendly use period (EFUP)

EFUP-E

Nessuna sostanza pericolosa al di sopra dei valori limite

### EU REACH SVHC

Avviso di sostanza candidata REACH (n. CAS)

Nessuna sostanza con una percentuale di massa maggiore dello 0,1%

Phoenix Contact 2026 © - Tutti i diritti riservati  
<https://www.phoenixcontact.com>

PHOENIX CONTACT S.p.a.  
Via Bellini, 39/41  
20095 Cusano Milanino (MI)  
+39 02 660591  
[info\\_it@phoenixcontact.com](mailto:info_it@phoenixcontact.com)