

VS-SI-FP-BP - Piastra frontale



1656657

<https://www.phoenixcontact.com/it/prodotti/1656657>

Si prega di notare che i dati visualizzati in questo PDF sono stati generati dal nostro catalogo online. I dati completi sono disponibili nella documentazione per l'utente. Si applicano le condizioni generali di utilizzo per i download.

Piastra frontale



Dati commerciali

Codice articolo	1656657
Pezzi/conf.	1 Pezzi
Quantità di ordinazione minima	1 Pezzi
Codice vendita	AF7ECX
Codice prodotto	AF7ECX
GTIN	4046356030021
Peso per pezzo (confezione inclusa)	19,7 g
Peso per pezzo (confezione esclusa)	18,4 g
Numero tariffa doganale	39269097
Paese di origine	DE

VS-SI-FP-BP - Piastra frontale

1656657

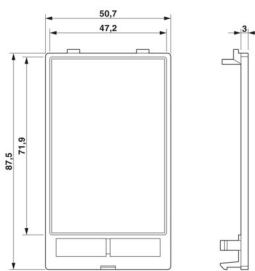
<https://www.phoenixcontact.com/it/prodotti/1656657>

Dati tecnici

Caratteristiche articolo

Tipo di prodotto	Piastra dati frontale
------------------	-----------------------

Dimensioni

Disegno quotato	
Larghezza	51 mm
Altezza	12 mm
Lunghezza	87,5 mm

Indicazioni materiale

Materiale Custodia	PBT
Classe di combustibilità a norma UL 94	V0

Condizioni ambientali e della vita elettrica

Condizioni ambientali

Grado di protezione	IP20
Temperatura ambiente (esercizio)	-10 °C ... 60 °C

Montaggio

Nota per il montaggio	per tutti i telai da incasso
-----------------------	------------------------------

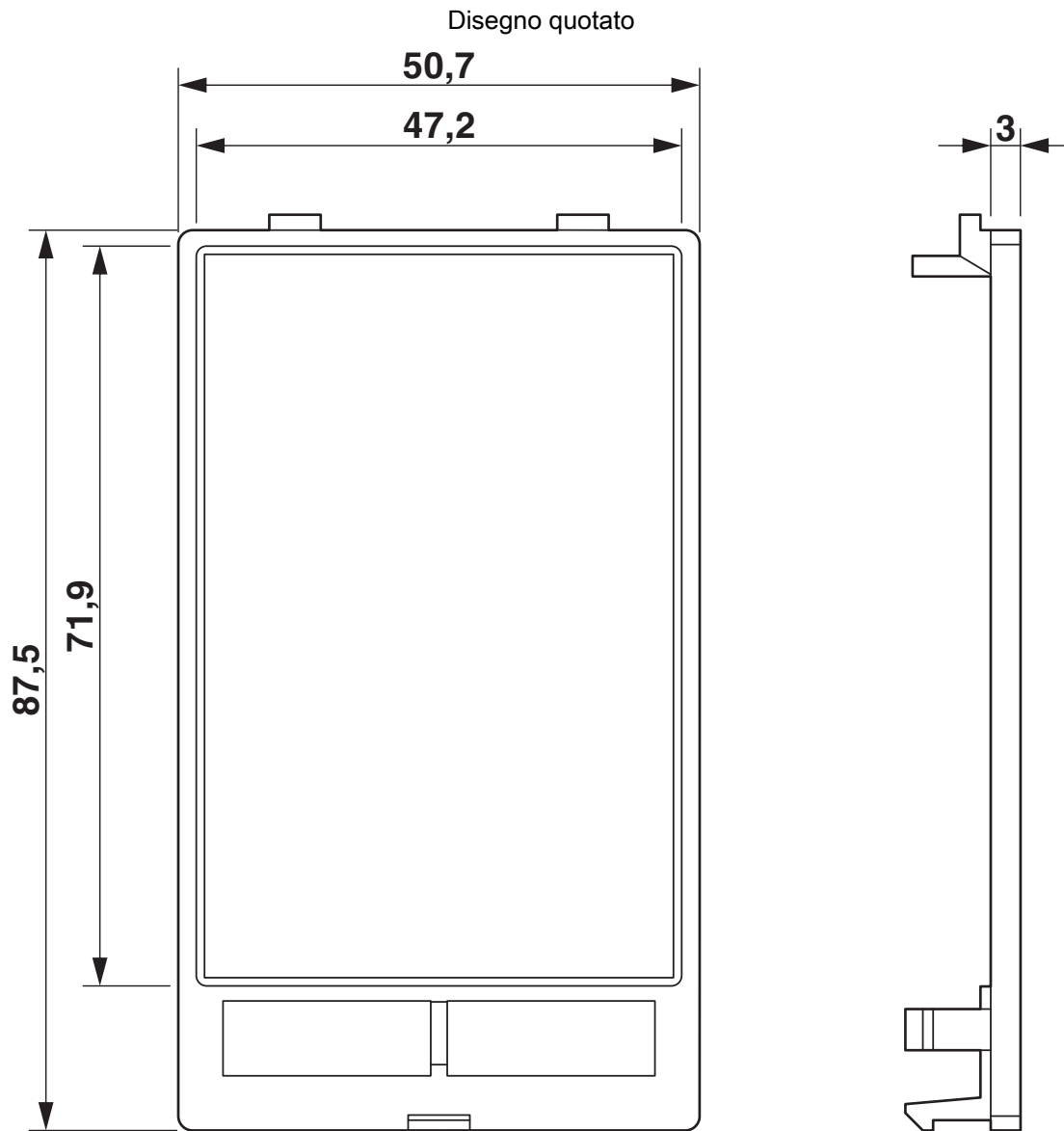
VS-SI-FP-BP - Piastra frontale

1656657

<https://www.phoenixcontact.com/it/prodotti/1656657>



Disegni



Piastra cieca

VS-SI-FP-BP - Piastra frontale



1656657

<https://www.phoenixcontact.com/it/prodotti/1656657>

Classifiche

ECLASS

ECLASS-13.0	27182806
ECLASS-15.0	27182806

ETIM

ETIM 10.0	EC000456
-----------	----------

UNSPSC

UNSPSC 21.0	39121300
-------------	----------

VS-SI-FP-BP - Piastra frontale



1656657

<https://www.phoenixcontact.com/it/prodotti/1656657>

Environmental product compliance

EU RoHS

Soddisfa i requisiti della direttiva RoHS

Sì, Nessuna deroga

China RoHS

Environment friendly use period (EFUP)

EFUP-E

Nessuna sostanza pericolosa al di sopra dei valori limite

EU REACH SVHC

Avviso di sostanza candidata REACH (n. CAS)

Nessuna sostanza con una percentuale di massa maggiore dello 0,1%

Phoenix Contact 2026 © - Tutti i diritti riservati
<https://www.phoenixcontact.com>

PHOENIX CONTACT S.p.a.
Via Bellini, 39/41
20095 Cusano Milanino (MI)
+39 02 660591
info_it@phoenixcontact.com