

VS-SI-SD-IT - Inserto base

1656550

<https://www.phoenixcontact.com/it/prodotti/1656550>



Si prega di notare che i dati visualizzati in questo PDF sono stati generati dal nostro catalogo online. I dati completi sono disponibili nella documentazione per l'utente. Si applicano le condizioni generali di utilizzo per i download.

Inserto base , tipo di connessione: Connessione a vite, Italia



Dati commerciali

Codice articolo	1656550
Pezzi/conf.	1 Pezzi
Quantità di ordinazione minima	1 Pezzi
Codice vendita	AF7EBX
Codice prodotto	AF7EBX
GTIN	4046356029926
Peso per pezzo (confezione inclusa)	91,4 g
Peso per pezzo (confezione esclusa)	88,2 g
Numero tariffa doganale	85366990
Paese di origine	HU

1656550

<https://www.phoenixcontact.com/it/prodotti/1656550>

Dati tecnici

Caratteristiche articolo

Tipo di prodotto	Presse di corrente
Codifica paesi	Italia

Caratteristiche elettriche

Tensione di dimensionamento (III/3)	250 V
Corrente nominale	16 A

Dati di collegamento

Collegamento	Connessione a vite
--------------	--------------------

Indicazioni materiale

Materiale Custodia	PA
Classe di combustibilità a norma UL 94	V0

Condizioni ambientali e della vita elettrica

Condizioni ambientali

Grado di protezione	IP20
Temperatura ambiente (esercizio)	-10 °C ... 60 °C

Montaggio

Nota per il montaggio	per tutti i telai da incasso
-----------------------	------------------------------

VS-SI-SD-IT - Inserto base

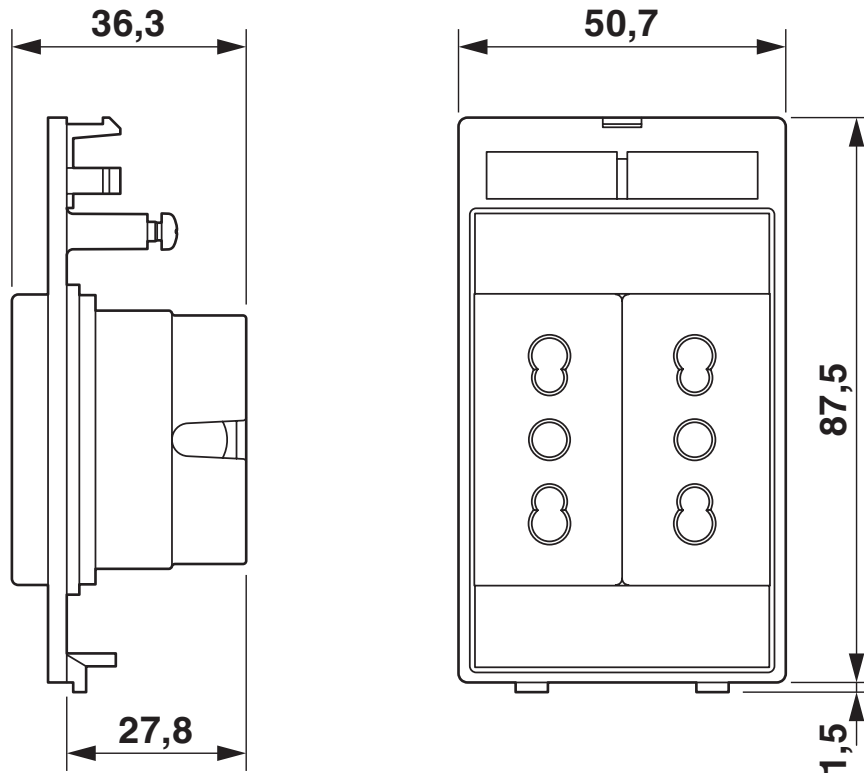
1656550

<https://www.phoenixcontact.com/it/prodotti/1656550>



Disegni

Disegno quotato



Inserto base

VS-SI-SD-IT - Insetto base

1656550

<https://www.phoenixcontact.com/it/prodotti/1656550>



Omologazioni

📄 To download certificates, visit the product detail page: <https://www.phoenixcontact.com/it/prodotti/1656550>



EAC

ID omologazione: RU C-DE.A*30.B.01102

1656550

<https://www.phoenixcontact.com/it/prodotti/1656550>

Classifiche

ECLASS

ECLASS-15.0	27144021
ECLASS-13.0	27144021

ETIM

ETIM 10.0	EC000450
-----------	----------

UNSPSC

UNSPSC 21.0	39121400
-------------	----------

1656550

<https://www.phoenixcontact.com/it/prodotti/1656550>

Environmental product compliance

EU RoHS

Soddisfa i requisiti della direttiva RoHS	Sì
con eccezione delle deroghe, se note	6(c)

China RoHS

Environment friendly use period (EFUP)	EFUP-50
	Una tabella per la dichiarazione China RoHS in base all'articolo è disponibile nell'area di download di ciascun articolo alla voce "Dichiarazione del produttore". Per tutti gli articoli con EFUP-E non viene allestita né richiesta alcuna tabella per la dichiarazione China RoHS.

EU REACH SVHC

Avviso di sostanza candidata REACH (n. CAS)	Lead(n. CAS: 7439-92-1)
SCIP	54c00bf6-be47-4ea3-9143-bc561ccf8228

Phoenix Contact 2026 © - Tutti i diritti riservati
<https://www.phoenixcontact.com>

PHOENIX CONTACT S.p.a.
Via Bellini, 39/41
20095 Cusano Milanino (MI)
+39 02 660591
info_it@phoenixcontact.com