

# VS-SI-SD-GB - Inserto base



1656547

<https://www.phoenixcontact.com/it/prodotti/1656547>

Si prega di notare che i dati visualizzati in questo PDF sono stati generati dal nostro catalogo online. I dati completi sono disponibili nella documentazione per l'utente. Si applicano le condizioni generali di utilizzo per i download.

Presca con contatto di protezione, plastica, per Gran Bretagna



## Dati commerciali

Codice articolo	1656547
Pezzi/conf.	1 Pezzi
Quantità di ordinazione minima	1 Pezzi
Codice vendita	AF7EBX
Codice prodotto	AF7EBX
GTIN	4046356029919
Peso per pezzo (confezione inclusa)	77,9 g
Peso per pezzo (confezione esclusa)	74,9 g
Numero tariffa doganale	85366990
Paese di origine	HU

1656547

<https://www.phoenixcontact.com/it/prodotti/1656547>

## Dati tecnici

### Caratteristiche articolo

Tipo di prodotto	Presse di corrente
Codifica paesi	Gran Bretagna

### Caratteristiche elettriche

Tensione di dimensionamento (III/3)	250 V
Corrente nominale	13 A

### Dati di collegamento

Collegamento	Connessione a vite
--------------	--------------------

### Indicazioni materiale

Materiale Custodia	PA
Classe di combustibilità a norma UL 94	V0

### Condizioni ambientali e della vita elettrica

#### Condizioni ambientali

Grado di protezione	IP20
Temperatura ambiente (esercizio)	-10 °C ... 60 °C

### Montaggio

Nota per il montaggio	per tutti i telai da incasso
-----------------------	------------------------------

# VS-SI-SD-GB - Insetto base

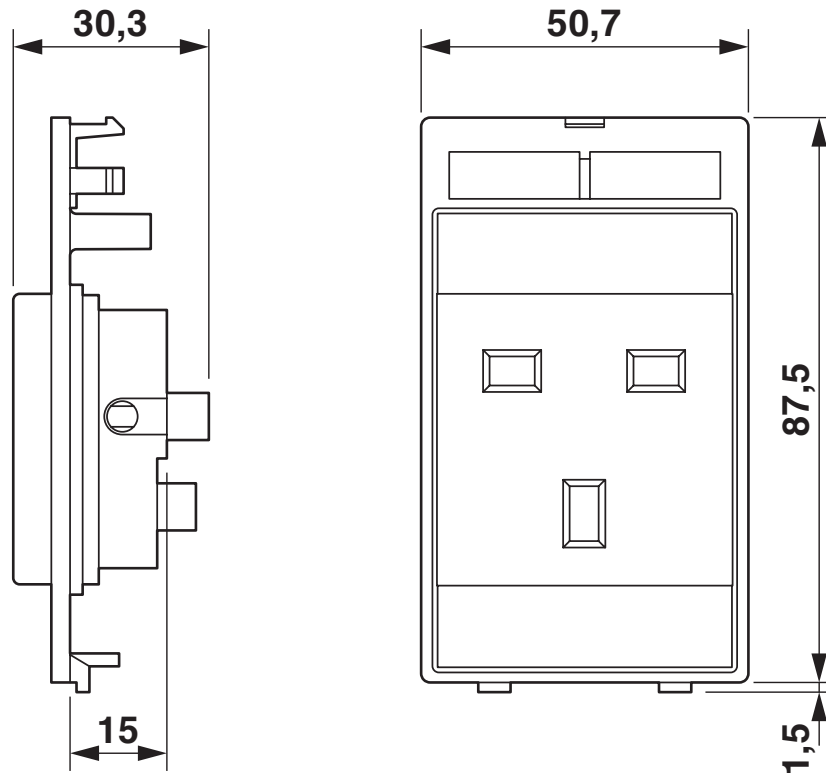
1656547

<https://www.phoenixcontact.com/it/prodotti/1656547>



## Disegni

Disegno quotato



Insetto base

# VS-SI-SD-GB - Insetto base



1656547

<https://www.phoenixcontact.com/it/prodotti/1656547>

## Omologazioni

📄 To download certificates, visit the product detail page: <https://www.phoenixcontact.com/it/prodotti/1656547>



**EAC**

ID omologazione: RU C-DE.A\*30.B.01102

# VS-SI-SD-GB - Insetto base



1656547

<https://www.phoenixcontact.com/it/prodotti/1656547>

## Classifiche

### ECLASS

ECLASS-15.0	27144021
ECLASS-13.0	27144021

### ETIM

ETIM 10.0	EC000450
-----------	----------

### UNSPSC

UNSPSC 21.0	39121400
-------------	----------

1656547

<https://www.phoenixcontact.com/it/prodotti/1656547>

## Environmental product compliance

### EU RoHS

Soddisfa i requisiti della direttiva RoHS	Sì
con eccezione delle deroghe, se note	6(c)

### China RoHS

Environment friendly use period (EFUP)	EFUP-50
	Una tabella per la dichiarazione China RoHS in base all'articolo è disponibile nell'area di download di ciascun articolo alla voce "Dichiarazione del produttore". Per tutti gli articoli con EFUP-E non viene allestita né richiesta alcuna tabella per la dichiarazione China RoHS.

### EU REACH SVHC

Avviso di sostanza candidata REACH (n. CAS)	Lead(n. CAS: 7439-92-1)
SCIP	029fa16e-3e7a-4c74-981f-01d80ec6f93a

### EF3.1 Cambiamento climatico

CO2e kg	3,863 kg CO2e
---------	---------------

Phoenix Contact 2026 © - Tutti i diritti riservati  
<https://www.phoenixcontact.com>

PHOENIX CONTACT S.p.a.  
 Via Bellini, 39/41  
 20095 Cusano Milanino (MI)  
 +39 02 660591  
[info\\_it@phoenixcontact.com](mailto:info_it@phoenixcontact.com)