

VS-SI-SD-FR - Insetto base



1656534

<https://www.phoenixcontact.com/it/prodotti/1656534>

Si prega di notare che i dati visualizzati in questo PDF sono stati generati dal nostro catalogo online. I dati completi sono disponibili nella documentazione per l'utente. Si applicano le condizioni generali di utilizzo per i download.

Presca con contatto di protezione, plastica, per Francia



Dati commerciali

Codice articolo	1656534
Pezzi/conf.	1 Pezzi
Quantità di ordinazione minima	1 Pezzi
Codice vendita	AF7EBX
Codice prodotto	AF7EBX
GTIN	4046356029902
Peso per pezzo (confezione inclusa)	161,2 g
Peso per pezzo (confezione esclusa)	154,2 g
Numero tariffa doganale	85366990
Paese di origine	BE

VS-SI-SD-FR - Insetto base

1656534

<https://www.phoenixcontact.com/it/prodotti/1656534>

Dati tecnici

Caratteristiche articolo

Tipo di prodotto	Presca di corrente
Codifica paesi	Francia

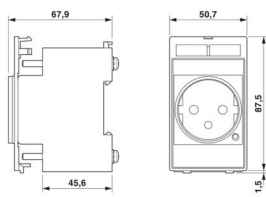
Caratteristiche elettriche

Tensione di dimensionamento (III/3)	250 V
Corrente nominale	16 A

Dati di collegamento

Collegamento	Connessione a vite
--------------	--------------------

Dimensioni

Disegno quotato	
Larghezza	51 mm
Altezza	88 mm
Profondità	68 mm

Indicazioni materiale

Materiale Custodia	PA
Classe di combustibilità a norma UL 94	V0

Condizioni ambientali e della vita elettrica

Condizioni ambientali

Grado di protezione	IP20
Temperatura ambiente (esercizio)	-10 °C ... 60 °C

Montaggio

Nota per il montaggio	per tutti i telai da incasso
-----------------------	------------------------------

VS-SI-SD-FR - Insetto base

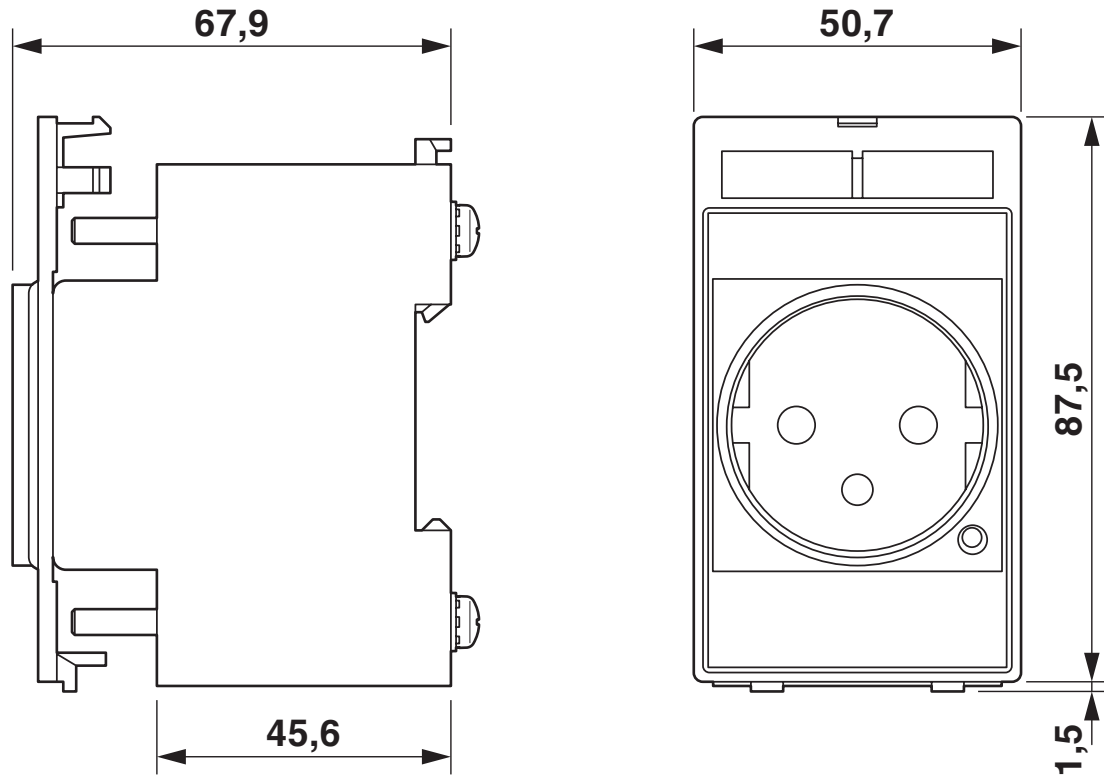
1656534

<https://www.phoenixcontact.com/it/prodotti/1656534>



Disegni

Disegno quotato



Insetto base

VS-SI-SD-FR - Insetto base

1656534

<https://www.phoenixcontact.com/it/prodotti/1656534>



Omologazioni

🔗 To download certificates, visit the product detail page: <https://www.phoenixcontact.com/it/prodotti/1656534>



EAC

ID omologazione: RU C-DE.A*30.B.01102

VS-SI-SD-FR - Insetto base



1656534

<https://www.phoenixcontact.com/it/prodotti/1656534>

Classifiche

ECLASS

ECLASS-15.0	27144021
ECLASS-13.0	27144021

ETIM

ETIM 10.0	EC000450
-----------	----------

UNSPSC

UNSPSC 21.0	39121400
-------------	----------

1656534

<https://www.phoenixcontact.com/it/prodotti/1656534>

Environmental product compliance

EU RoHS

Soddisfa i requisiti della direttiva RoHS	Sì
con eccezione delle deroghe, se note	6(c)

China RoHS

Environment friendly use period (EFUP)	EFUP-50
	Una tabella per la dichiarazione China RoHS in base all'articolo è disponibile nell'area di download di ciascun articolo alla voce "Dichiarazione del produttore". Per tutti gli articoli con EFUP-E non viene allestita né richiesta alcuna tabella per la dichiarazione China RoHS.

EU REACH SVHC

Avviso di sostanza candidata REACH (n. CAS)	Lead(n. CAS: 7439-92-1)
SCIP	f011b060-3b8a-4d90-ad15-b28cda40d4ca

Phoenix Contact 2026 © - Tutti i diritti riservati
<https://www.phoenixcontact.com>

PHOENIX CONTACT S.p.a.
 Via Bellini, 39/41
 20095 Cusano Milanino (MI)
 +39 02 660591
info_it@phoenixcontact.com