

# VS-SI-SD-DE - Inserto base



1656505

<https://www.phoenixcontact.com/it/prodotti/1656505>

Si prega di notare che i dati visualizzati in questo PDF sono stati generati dal nostro catalogo online. I dati completi sono disponibili nella documentazione per l'utente. Si applicano le condizioni generali di utilizzo per i download.

Presca con contatto di protezione, plastica, per Germania



## Dati commerciali

Codice articolo	1656505
Pezzi/conf.	1 Pezzi
Quantità di ordinazione minima	1 Pezzi
Codice vendita	AF7EBX
Codice prodotto	AF7EBX
GTIN	4046356029872
Peso per pezzo (confezione inclusa)	154,4 g
Peso per pezzo (confezione esclusa)	144,8 g
Numero tariffa doganale	85366990
Paese di origine	BE

1656505

<https://www.phoenixcontact.com/it/prodotti/1656505>

## Dati tecnici

### Note

Note generali	con indicatore LED giallo
---------------	---------------------------

### Caratteristiche articolo

Tipo di prodotto	Presa di corrente
Codifica paesi	Germania

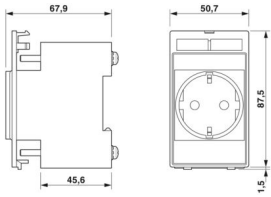
### Caratteristiche elettriche

Tensione di dimensionamento (III/3)	250 V
Corrente nominale	16 A

### Dati di collegamento

Collegamento	Connessione a vite
--------------	--------------------

### Dimensioni

Disegno quotato		
Larghezza		50,7 mm
Altezza		87,5 mm
Profondità		67,9 mm

### Indicazioni materiale

Materiale Custodia	PA
Classe di combustibilità a norma UL 94	V0

### Condizioni ambientali e della vita elettrica

#### Condizioni ambientali

Grado di protezione	IP20
Temperatura ambiente (esercizio)	-10 °C ... 60 °C

### Montaggio

Nota per il montaggio	per tutti i telai da incasso
-----------------------	------------------------------

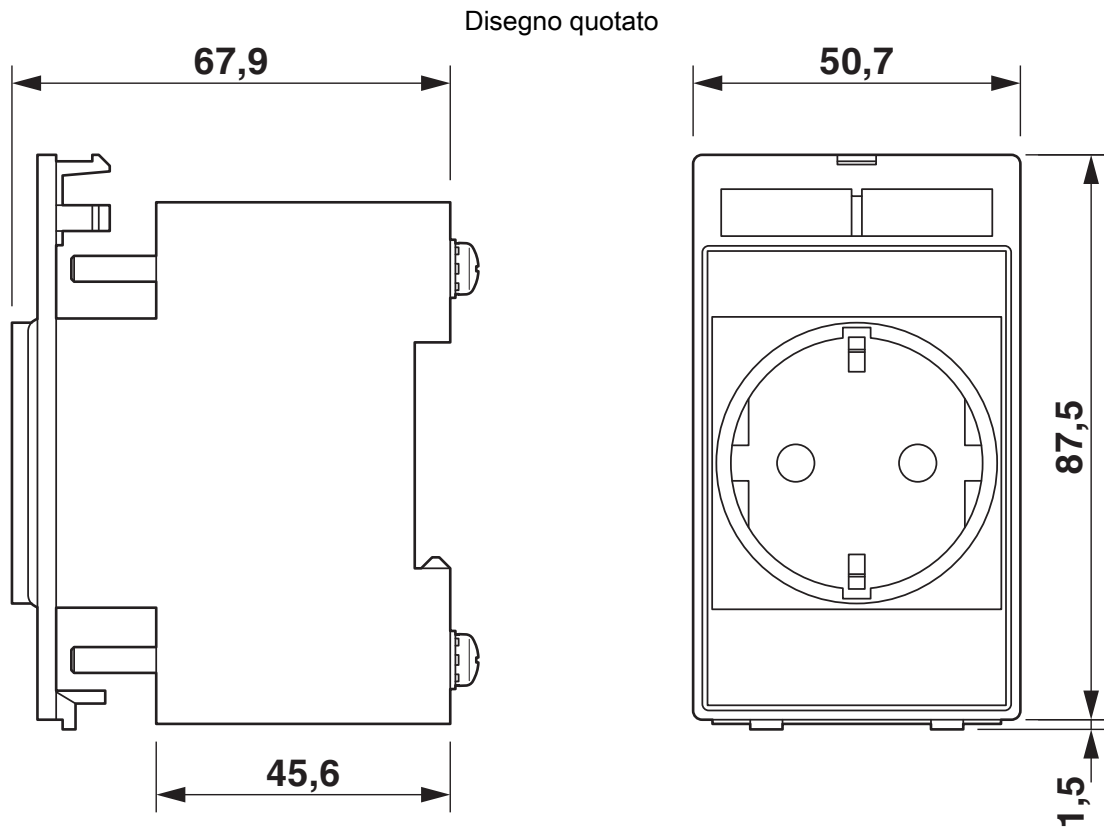
# VS-SI-SD-DE - Insetto base

1656505

<https://www.phoenixcontact.com/it/prodotti/1656505>



## Disegni



Insetto base

1656505

<https://www.phoenixcontact.com/it/prodotti/1656505>

## Classifiche

### ECLASS

ECLASS-15.0	27144021
ECLASS-13.0	27144021

### ETIM

ETIM 10.0	EC000450
-----------	----------

### UNSPSC

UNSPSC 21.0	39121400
-------------	----------

1656505

<https://www.phoenixcontact.com/it/prodotti/1656505>

## Environmental product compliance

### EU RoHS

Soddisfa i requisiti della direttiva RoHS

Sì, Nessuna deroga

### China RoHS

Environment friendly use period (EFUP)

EFUP-E

Nessuna sostanza pericolosa al di sopra dei valori limite

### EU REACH SVHC

Avviso di sostanza candidata REACH (n. CAS)

Nessuna sostanza con una percentuale di massa maggiore dello 0,1%

Phoenix Contact 2026 © - Tutti i diritti riservati  
<https://www.phoenixcontact.com>

PHOENIX CONTACT S.p.a.  
Via Bellini, 39/41  
20095 Cusano Milanino (MI)  
+39 02 660591  
[info\\_it@phoenixcontact.com](mailto:info_it@phoenixcontact.com)