

VS-SI-EB-EMV-2 - Telaio da incasso



1656495

<https://www.phoenixcontact.com/it/prodotti/1656495>

Si prega di notare che i dati visualizzati in questo PDF sono stati generati dal nostro catalogo online. I dati completi sono disponibili nella documentazione per l'utente. Si applicano le condizioni generali di utilizzo per i download.

Telai da incasso, per 2 piastre dati frontali o prese, telai metallici, rivestimento nickel opaco, collegati elettricamente, coperchio trasparente



Dati commerciali

Codice articolo	1656495
Pezzi/conf.	1 Pezzi
Quantità di ordinazione minima	1 Pezzi
Codice vendita	AF7EAX
Codice prodotto	AF7EAX
GTIN	4046356029865
Peso per pezzo (confezione inclusa)	394 g
Peso per pezzo (confezione esclusa)	369 g
Numero tariffa doganale	85389099
Paese di origine	DE

VS-SI-EB-EMV-2 - Telaio da incasso

1656495

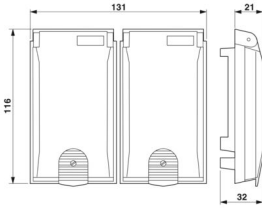
<https://www.phoenixcontact.com/it/prodotti/1656495>

Dati tecnici

Caratteristiche articolo

Tipo di prodotto	Telaio da incasso
------------------	-------------------

Dimensioni

Disegno quotato	
Larghezza	130 mm
Altezza	35 mm
Lunghezza	120 mm

Dimensioni di montaggio

Larghezza della sezione di montaggio	117 mm
Lunghezza della sezione di montaggio	91 mm

Indicazioni materiale

Materiale Custodia	Lega di zinco (nichelato)
Classe di combustibilità a norma UL 94	V0

Condizioni ambientali e della vita elettrica

Condizioni ambientali

Grado di protezione	IP65
Temperatura ambiente (esercizio)	-10 °C ... 60 °C
Temperatura ambiente (stoccaggio/trasporto)	-25 °C ... 70 °C

Montaggio

Nota per il montaggio	Adatto per spessori parete 1 mm ... 5 mm
-----------------------	--

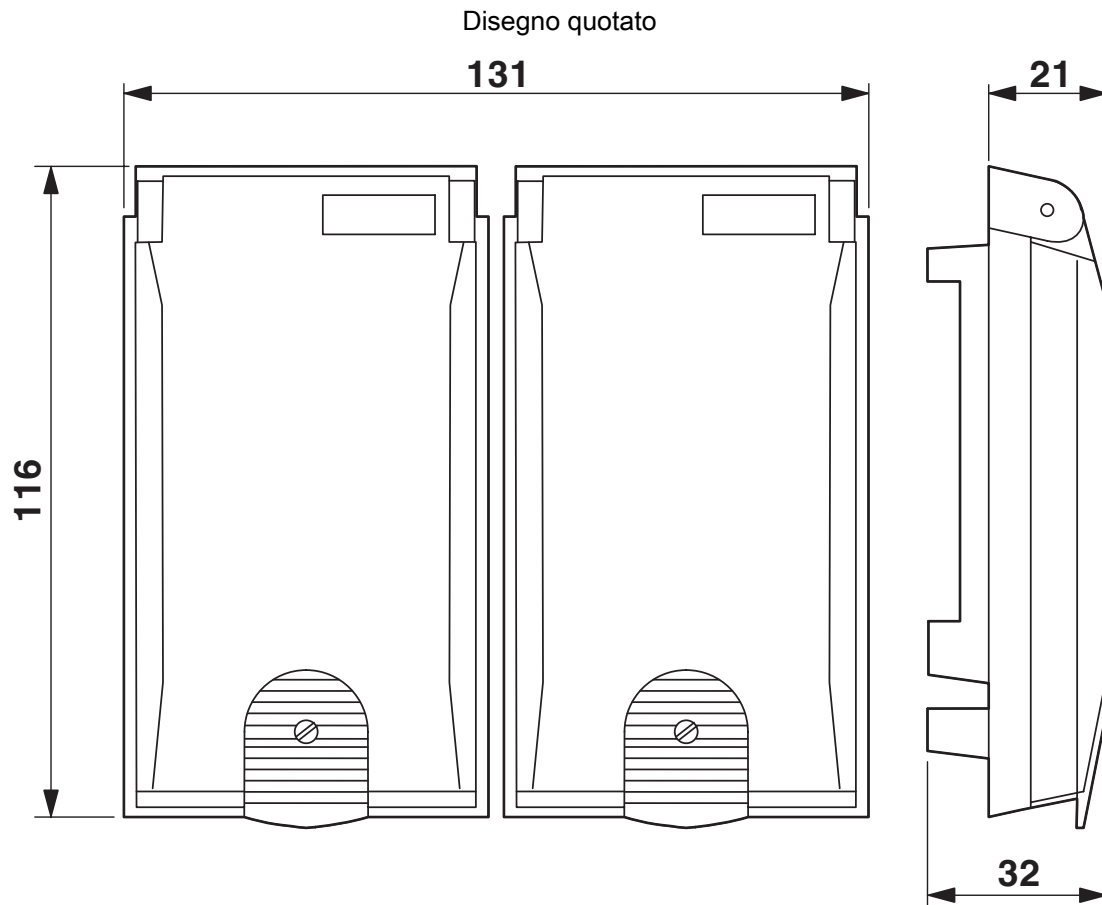
VS-SI-EB-EMV-2 - Telaio da incasso

1656495

<https://www.phoenixcontact.com/it/prodotti/1656495>



Disegni



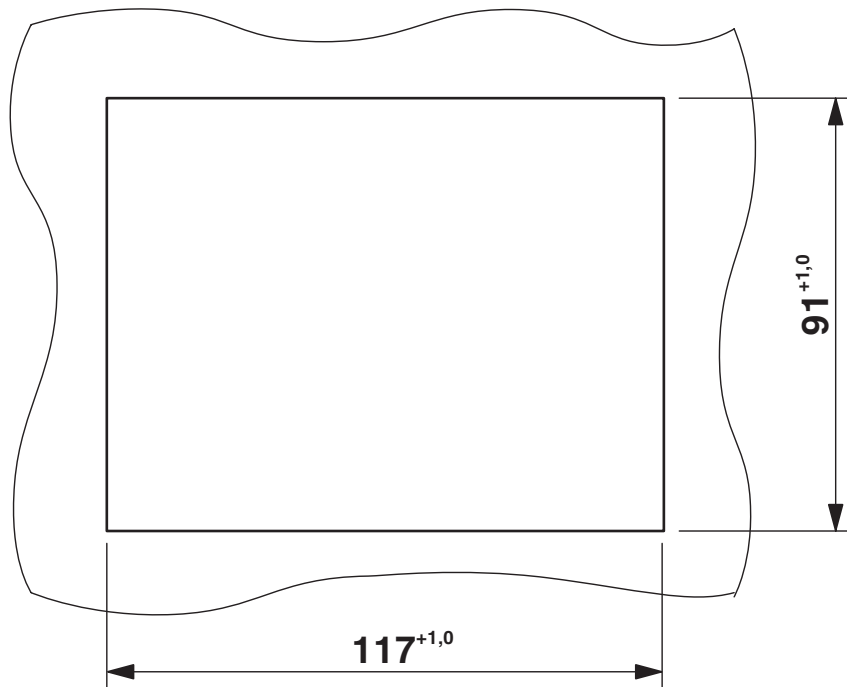
Disegno quotato

VS-SI-EB-EMV-2 - Telaio da incasso

1656495

<https://www.phoenixcontact.com/it/prodotti/1656495>

Disegno quotato



Dima di foratura:

VS-SI-EB-EMV-2 - Telaio da incasso



1656495

<https://www.phoenixcontact.com/it/prodotti/1656495>

Classifiche

ECLASS

ECLASS-13.0	27182806
ECLASS-15.0	27182806

ETIM

ETIM 10.0	EC000456
-----------	----------

UNSPSC

UNSPSC 21.0	31261500
-------------	----------

Environmental product compliance

EU RoHS

Soddisfa i requisiti della direttiva RoHS	Sì
con eccezione delle deroghe, se note	6(c)

China RoHS

Environment friendly use period (EFUP)	EFUP-50
	Una tabella per la dichiarazione China RoHS in base all'articolo è disponibile nell'area di download di ciascun articolo alla voce "Dichiarazione del produttore". Per tutti gli articoli con EFUP-E non viene allestita né richiesta alcuna tabella per la dichiarazione China RoHS.

EU REACH SVHC

Avviso di sostanza candidata REACH (n. CAS)	Lead(n. CAS: 7439-92-1)
SCIP	ee6baf9c-a9e0-4e0c-9d0c-c9bc4813b280

EF3.1 Cambiamento climatico

CO2e kg	4,228 kg CO2e
---------	---------------