

# VS-SI-EB-EMV-1 - Telaio da incasso



1656482

<https://www.phoenixcontact.com/it/prodotti/1656482>

Si prega di notare che i dati visualizzati in questo PDF sono stati generati dal nostro catalogo online. I dati completi sono disponibili nella documentazione per l'utente. Si applicano le condizioni generali di utilizzo per i download.

Telai da incasso, per 1 piastra dati frontali o presa, telai metallici, rivestimento nickel opaco, collegati elettricamente, coperchio trasparente



## Dati commerciali

Codice articolo	1656482
Pezzi/conf.	1 Pezzi
Quantità di ordinazione minima	1 Pezzi
Codice vendita	AF7EAX
Codice prodotto	AF7EAX
GTIN	4046356029858
Peso per pezzo (confezione inclusa)	205,7 g
Peso per pezzo (confezione esclusa)	204,1 g
Numero tariffa doganale	85389099
Paese di origine	DE

# VS-SI-EB-EMV-1 - Telaio da incasso

1656482

<https://www.phoenixcontact.com/it/prodotti/1656482>

## Dati tecnici

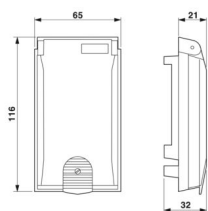
### Note

Note generali	con blocco della pressione chiudibile
---------------	---------------------------------------

### Caratteristiche articolo

Tipo di prodotto	Telaio da incasso
------------------	-------------------

### Dimensioni

Disegno quotato	
Larghezza	65 mm
Altezza	38 mm
Lunghezza	120 mm

### Dimensioni di montaggio

Larghezza della sezione di montaggio	52 mm
Lunghezza della sezione di montaggio	91 mm

### Indicazioni materiale

Materiale Custodia	Lega di zinco (nichelato)
Classe di combustibilità a norma UL 94	V0

### Condizioni ambientali e della vita elettrica

#### Condizioni ambientali

Grado di protezione	IP65
Temperatura ambiente (esercizio)	-10 °C ... 60 °C
Temperatura ambiente (stoccaggio/trasporto)	-25 °C ... 70 °C

### Montaggio

Nota per il montaggio	Adatto per spessori parete 1 mm ... 5 mm Quando si combinano il telaio da incasso 1656482 e le placche frontali 1054542, 1054543, 1054544, è necessario rimuovere il pin PE inferiore del telaio da incasso. Il pin può essere piegato e rimosso con una pinza.
-----------------------	--

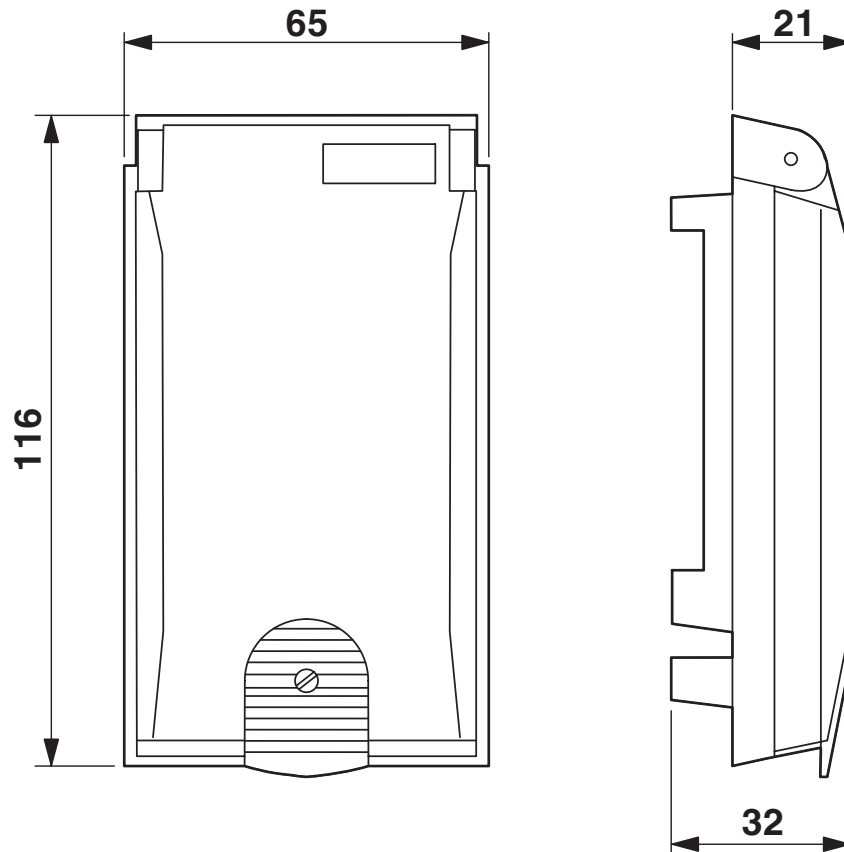
# VS-SI-EB-EMV-1 - Telaio da incasso

1656482

<https://www.phoenixcontact.com/it/prodotti/1656482>

## Disegni

Disegno quotato



Disegno quotato

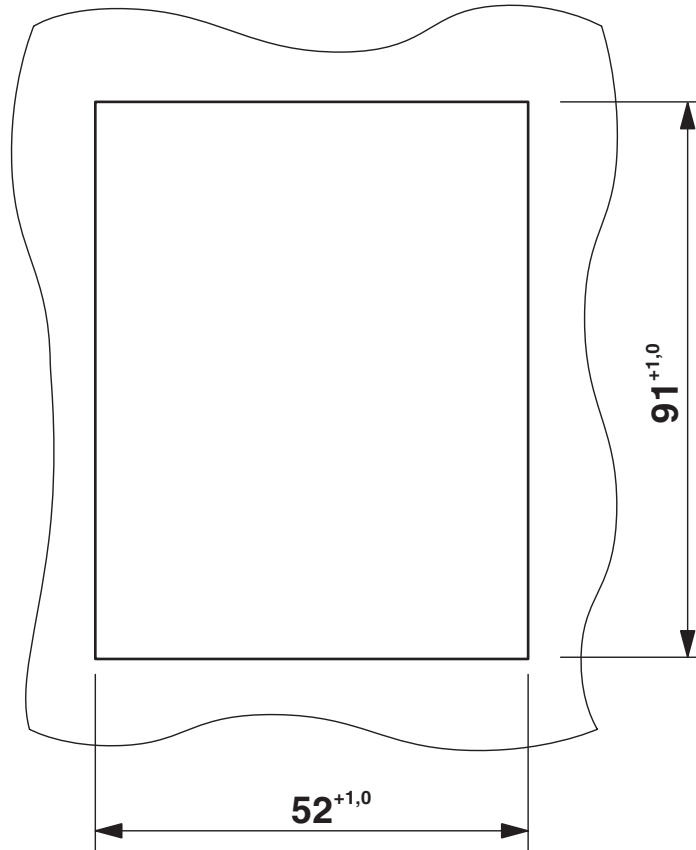
# VS-SI-EB-EMV-1 - Telaio da incasso

1656482

<https://www.phoenixcontact.com/it/prodotti/1656482>



Disegno quotato



Dima di foratura:

# VS-SI-EB-EMV-1 - Telaio da incasso



1656482

<https://www.phoenixcontact.com/it/prodotti/1656482>

## Classifiche

### ECLASS

ECLASS-13.0	27182806
ECLASS-15.0	27182806

### ETIM

ETIM 10.0	EC000456
-----------	----------

### UNSPSC

UNSPSC 21.0	31261500
-------------	----------

1656482

<https://www.phoenixcontact.com/it/prodotti/1656482>

## Environmental product compliance

### EU RoHS

Soddisfa i requisiti della direttiva RoHS	Sì
con eccezione delle deroghe, se note	6(c)

### China RoHS

Environment friendly use period (EFUP)	EFUP-50
	Una tabella per la dichiarazione China RoHS in base all'articolo è disponibile nell'area di download di ciascun articolo alla voce "Dichiarazione del produttore". Per tutti gli articoli con EFUP-E non viene allestita né richiesta alcuna tabella per la dichiarazione China RoHS.

### EU REACH SVHC

Avviso di sostanza candidata REACH (n. CAS)	Lead(n. CAS: 7439-92-1)
SCIP	ed8e8539-7aa2-4826-b1ac-956dcccac54d6

### EF3.1 Cambiamento climatico

CO2e kg	2,756 kg CO2e
---------	---------------

Phoenix Contact 2026 © - Tutti i diritti riservati  
<https://www.phoenixcontact.com>

PHOENIX CONTACT S.p.a.  
Via Bellini, 39/41  
20095 Cusano Milanino (MI)  
+39 02 660591  
[info\\_it@phoenixcontact.com](mailto:info_it@phoenixcontact.com)