

VS-PC-2XPOF-980-SCRJ/SCRJ-5 - Cavo di collegamento LWL



1656479

<https://www.phoenixcontact.com/it/prodotti/1656479>

Si prega di notare che i dati visualizzati in questo PDF sono stati generati dal nostro catalogo online. I dati completi sono disponibili nella documentazione per l'utente. Si applicano le condizioni generali di utilizzo per i download.



Cavo in fibra ottica confezionato, cavo breakout, fibra polimerica 980/1000 μm , SC-RJ/IP20 su SC-RJ/IP20, per la posa all'interno di quadri elettrici, cavo adatto all'impiego esterno con protezione UV, lunghezza: 5 m

I vantaggi

- Trasmissione dati affidabile grazie all'elevata qualità
- Veloce trasmissione dati per applicazioni esigenti
- Ideale per applicazioni EMC
- Risparmio di spazio nel quadro elettrico grazie ai connettori SC-RJ
- Cavo patch preconfezionato per un facile uso

Dati commerciali

Codice articolo	1656479
Pezzi/conf.	1 Pezzi
Quantità di ordinazione minima	1 Pezzi
Codice vendita	ABNIBA
Codice prodotto	ABNIBA
GTIN	4046356029841
Peso per pezzo (confezione inclusa)	74,5 g
Peso per pezzo (confezione esclusa)	74,5 g
Numero tariffa doganale	85369010
Paese di origine	DE

VS-PC-2XPOF-980-SCRJ/SCRJ-5 - Cavo di collegamento LWL



1656479

<https://www.phoenixcontact.com/it/prodotti/1656479>

Dati tecnici

Caratteristiche articolo

Tipo di prodotto	Cavo dati confezionato
Tipo sensore	Ethernet
Numero di poli	2
Piano d'inserimento	SCRJ conforme a DIN EN 50377-6-1
Numero degli slot	2

Caratteristiche elettriche

Attenuazione	< 2,5 dB (a 660 nm)
Mezzo trasmissivo	FO

Caratteristiche meccaniche

Dati meccanici

Cicli di manovra	≥ 1000
------------------	--------

Indicazioni materiale

Materiale custodia	PBT
Materiale contatto	Phosphor Bronze
Guaina esterna, materiale	PE

Dati di collegamento

Tecnologia di connessione

Collegamento	POF SC-RJ
--------------	-----------

Connessione conduttori

Collegamento	POF SC-RJ
--------------	-----------

Connettori

Connessione 1

Tipo	Maschio diritto SC-RJ
Colore impugnatura	nero
Cicli di manovra	≥ 1000
Grado di protezione	IP20

Connessione 2

Tipo	Maschio diritto SC-RJ
Grado di protezione	IP20

Cavo / linea

Lunghezza cavo	5,00 m
----------------	--------

VS-PC-2XPOF-980-SCRJ/SCRJ-5 - Cavo di collegamento LWL



1656479

<https://www.phoenixcontact.com/it/prodotti/1656479>

Tipo di cavo	Cavo in fibra polimerica (980 / 1000 µm)
Tipo di cavo	Cavo breakout
Guaina esterna, materiale	PE
Guaina esterna, colore	nero
Raggio di piegatura minimo, posa fissa	30 mm
Raggio di piegatura minimo, posa mobile	30 mm
Temperatura ambiente (esercizio)	-20 °C ... 70 °C
	-20 °C ... 60 °C

Cavo in fibra ottica

Numero di fibre	2
Fibra	Fibra polimerica, 980/1000 µm
Tipo di fibra	Fibra POF A4A
Mezzo trasmissivo	Fibra di vetro Multimode

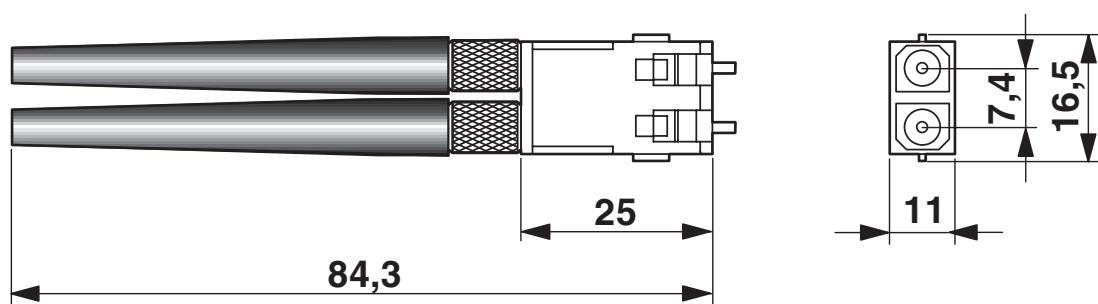
VS-PC-2XPOF-980-SCRJ/SCRJ-5 - Cavo di collegamento LWL

1656479

<https://www.phoenixcontact.com/it/prodotti/1656479>

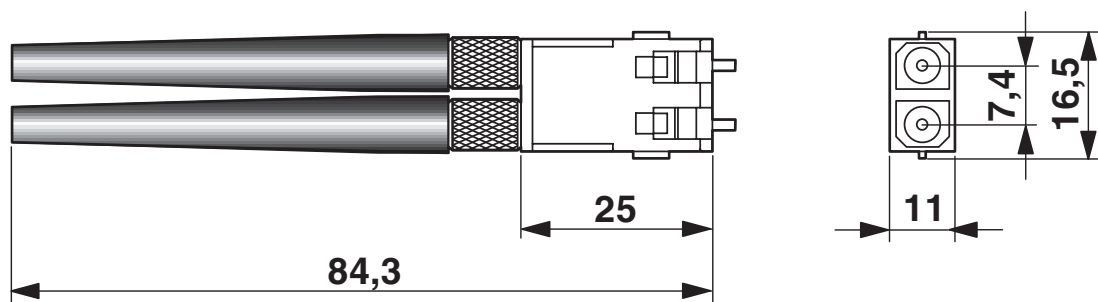
Disegni

Disegno quotato



Connettori SC-RJ, POF, IP20

Disegno quotato



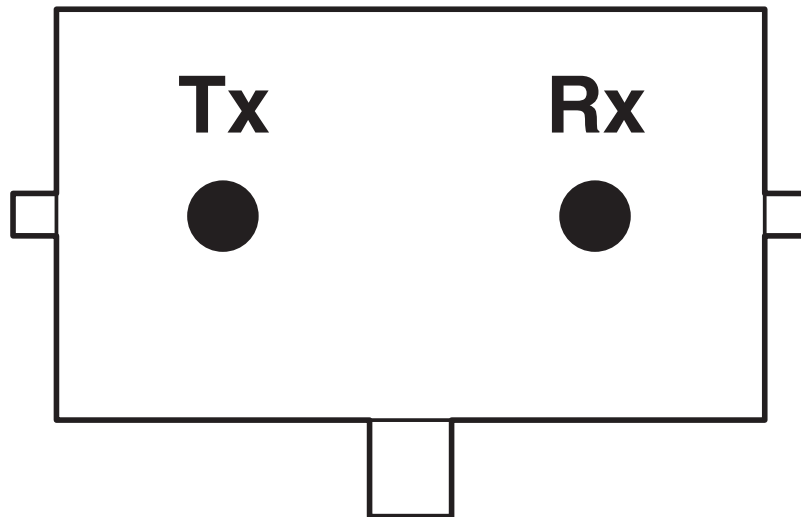
Connettori SC-RJ, POF, IP20

VS-PC-2XPOF-980-SCRJ/SCRJ-5 - Cavo di collegamento LWL

1656479

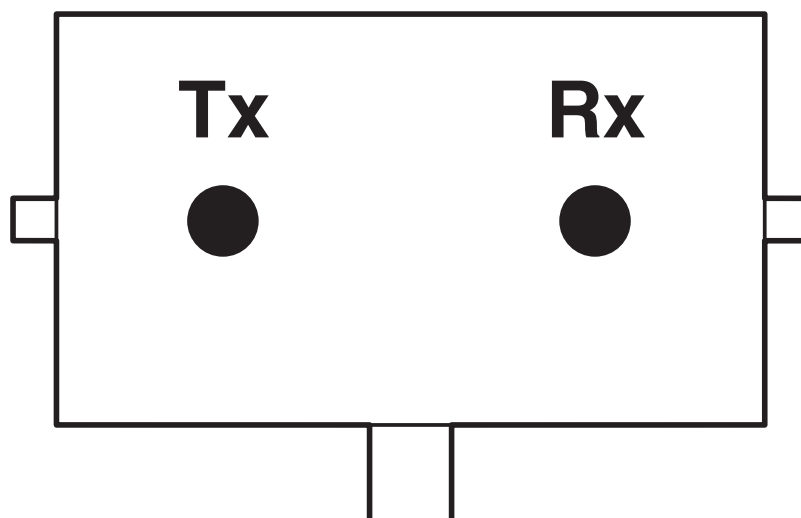
<https://www.phoenixcontact.com/it/prodotti/1656479>

Disegno schema



Pinning connettore SCRJ

Disegno schema



Pinning connettore SCRJ

VS-PC-2XPOF-980-SCRJ/SCRJ-5 - Cavo di collegamento LWL



1656479

<https://www.phoenixcontact.com/it/prodotti/1656479>

Classifiche

ECLASS

ECLASS-13.0	27061003
ECLASS-15.0	27061003

ETIM

ETIM 10.0	EC002700
-----------	----------

UNSPSC

UNSPSC 21.0	26121600
-------------	----------

VS-PC-2XPOF-980-SCRJ/SCRJ-5 - Cavo di collegamento LWL



1656479

<https://www.phoenixcontact.com/it/prodotti/1656479>

Environmental product compliance

EU RoHS

Soddisfa i requisiti della direttiva RoHS	Sì
con eccezione delle deroghe, se note	6(c)

China RoHS

Environment friendly use period (EFUP)	EFUP-50
	Una tabella per la dichiarazione China RoHS in base all'articolo è disponibile nell'area di download di ciascun articolo alla voce "Dichiarazione del produttore". Per tutti gli articoli con EFUP-E non viene allestita né richiesta alcuna tabella per la dichiarazione China RoHS.

EU REACH SVHC

Avviso di sostanza candidata REACH (n. CAS)	Lead(n. CAS: 7439-92-1)
SCIP	2c35bba3-c935-4b37-9fdd-b1fbbf8e4435

Phoenix Contact 2026 © - Tutti i diritti riservati
<https://www.phoenixcontact.com>

PHOENIX CONTACT S.p.a.
Via Bellini, 39/41
20095 Cusano Milanino (MI)
+39 02 660591
info_it@phoenixcontact.com