

VS-ST-KX-75-RG179/187 - Contatto coassiale D-SUB



1655629

<https://www.phoenixcontact.com/it/prodotti/1655629>

Si prega di notare che i dati visualizzati in questo PDF sono stati generati dal nostro catalogo online. I dati completi sono disponibili nella documentazione per l'utente. Si applicano le condizioni generali di utilizzo per i download.



Contatto coassiale, per inserti combinati D-SUB, saldatura a mano, maschio, diritto per cavo RG 179/187, dorato

Dati commerciali

Codice articolo	1655629
Pezzi/conf.	10 Pezzi
Quantità di ordinazione minima	10 Pezzi
Codice vendita	AF7ACZ
Codice prodotto	AF7ACZ
GTIN	4046356029513
Peso per pezzo (confezione inclusa)	1,952 g
Peso per pezzo (confezione esclusa)	1,952 g
Numero tariffa doganale	85366910
Paese di origine	CZ

1655629

<https://www.phoenixcontact.com/it/prodotti/1655629>

Dati tecnici

Caratteristiche articolo

Serie	HC-M-04-KOAX
Tipo contatto	tornito

Caratteristiche elettriche

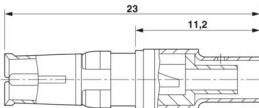
Corrente nominale	2 A
Resistenza (Impedenza caratteristica)	75 Ω

Dati di collegamento

Tecnologia di connessione

Tipo di connessione del contatto	coassiale
Collegamento	A saldare a mano

Dimensioni

Disegno quotato	
Larghezza [w]	6 mm
Altezza [h]	6 mm
Lunghezza [l]	23 mm
Diametro esterno conduttore	3,2 mm

Indicazioni materiale

Materiale Contatto	Lega di rame
Materiale Superficie contatti	dorato a spessore su nichel

Caratteristiche meccaniche

Dati meccanici

Cicli di manovra	≥ 500
Forza di inserzione	≤ 7 N
Forza di trazione	≤ 7 N

Caratteristiche

Strumenti di misura

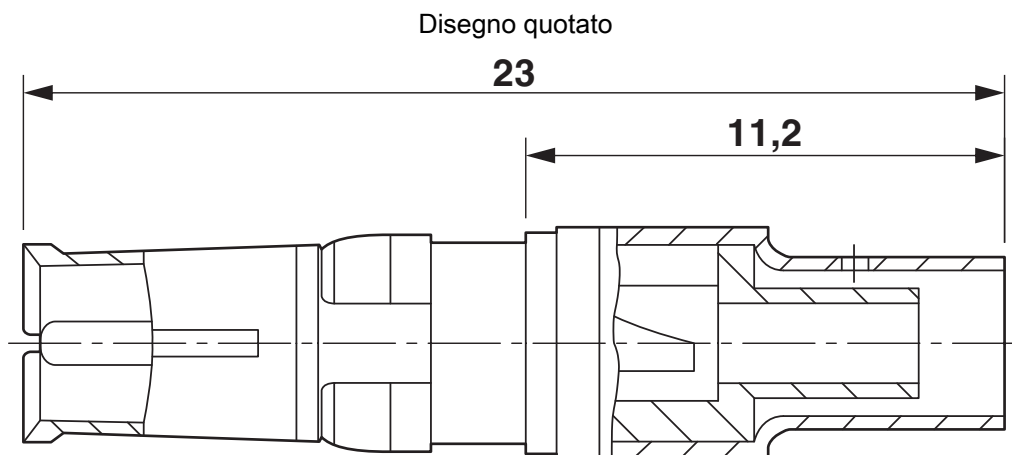
Resistenza: Impedenza caratteristica	75 Ω
--------------------------------------	-------------

Condizioni ambientali e della vita elettrica

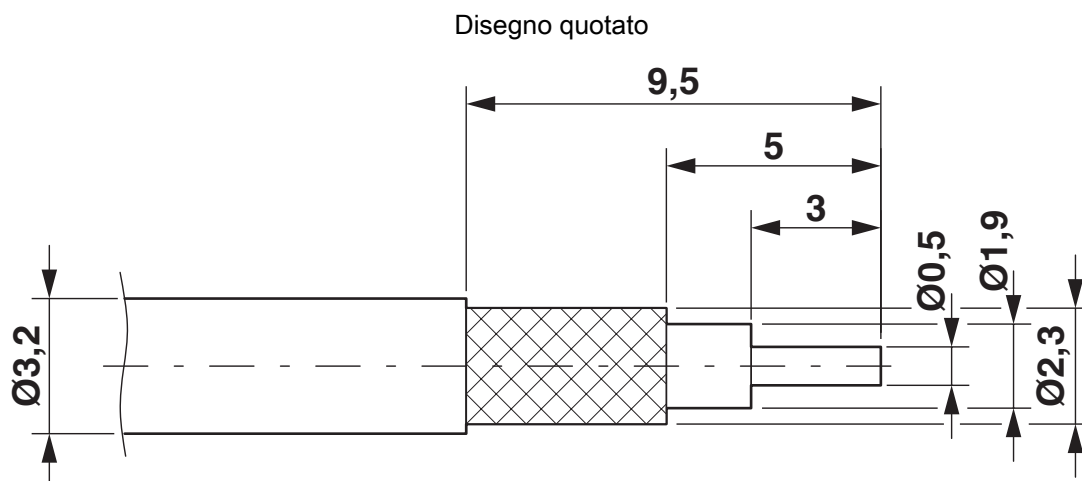
Condizioni ambientali

Temperatura ambiente (esercizio)	-55 °C ... 135 °C
----------------------------------	-------------------

Disegni



Connettore maschio per contatto coassiale D-SUB



Collegamento del cavo

1655629

<https://www.phoenixcontact.com/it/prodotti/1655629>

Classifiche

ECLASS

ECLASS-13.0	27440204
ECLASS-15.0	27440204

ETIM

ETIM 10.0	EC000796
-----------	----------

UNSPSC

UNSPSC 21.0	39121500
-------------	----------

1655629

<https://www.phoenixcontact.com/it/prodotti/1655629>

Environmental product compliance

EU RoHS

Soddisfa i requisiti della direttiva RoHS	Sì
con eccezione delle deroghe, se note	6(c)

China RoHS

Environment friendly use period (EFUP)	EFUP-50
	Una tabella per la dichiarazione China RoHS in base all'articolo è disponibile nell'area di download di ciascun articolo alla voce "Dichiarazione del produttore". Per tutti gli articoli con EFUP-E non viene allestita né richiesta alcuna tabella per la dichiarazione China RoHS.

EU REACH SVHC

Avviso di sostanza candidata REACH (n. CAS)	Lead(n. CAS: 7439-92-1)
SCIP	73f282d1-5beb-4065-8f13-9b93472ae707

Phoenix Contact 2026 © - Tutti i diritti riservati
<https://www.phoenixcontact.com>

PHOENIX CONTACT S.p.a.
 Via Bellini, 39/41
 20095 Cusano Milanino (MI)
 +39 02 660591
info_it@phoenixcontact.com