

VS-15-BU-DSUB-3P-LH - Inserto portacontatti D-SUB



1655328

<https://www.phoenixcontact.com/it/prodotti/1655328>

Si prega di notare che i dati visualizzati in questo PDF sono stati generati dal nostro catalogo online. I dati completi sono disponibili nella documentazione per l'utente. Si applicano le condizioni generali di utilizzo per i download.

Inserto portacontatti D-SUB, grandezza linguetta 2, alloggiamento per 3 contatti combinati, tipo contatto femmina, fissaggio mediante filettatura 4-40 UNC e perni a saldare, per telai da incasso e mobili VS-15-...



I vantaggi

- Compatibile con custodia protettiva IP67 e telaio di montaggio
- Montaggio estremamente semplice

Dati commerciali

Codice articolo	1655328
Pezzi/conf.	50 Pezzi
Quantità di ordinazione minima	100 Pezzi
Codice vendita	ABNCAB
Codice prodotto	ABNCAB
GTIN	4046356029261
Peso per pezzo (confezione inclusa)	14,74 g
Peso per pezzo (confezione esclusa)	11,45 g
Numero tariffa doganale	85366990
Paese di origine	DE

Dati tecnici

Note

Istruzioni per l'ordine:	i contatti devono essere ordinati separatamente, dal momento che non sono inclusi nella dotazione degli inserti combinati.
--------------------------	--

Caratteristiche articolo

Tipo di prodotto	Inserto contatti
Applicazione	Inserto portacontatti di combinazione
Tipo	D-SUB
Numero di poli	3
Piano d'inserimento	D-SUB
Numero degli slot	1
Schermato	sì

Caratteristiche elettriche

Mezzo trasmissivo	Rame
-------------------	------

Dati di collegamento

Collegamento	Contatti a saldatura ad onde
--------------	------------------------------

Dimensioni

Larghezza	21,6 mm
Altezza	17,1 mm
Lunghezza	39,52 mm

Indicazioni materiale

Classe di combustibilità a norma UL 94	V0
Materiale custodia	Metallo
Materiale superficie custodia	metallizzato
Materiale superficie contatti	Oro
Materiale inserto portacontatti	PBTP

Caratteristiche meccaniche

Dati meccanici

Cicli di manovra	≥ 500
------------------	-------

Condizioni ambientali e della vita elettrica

Condizioni ambientali

Grado di protezione	IP20
Temperatura ambiente (esercizio)	-55 °C ... 125 °C

Montaggio

Tipo di montaggio	Montaggio a vite
-------------------	------------------

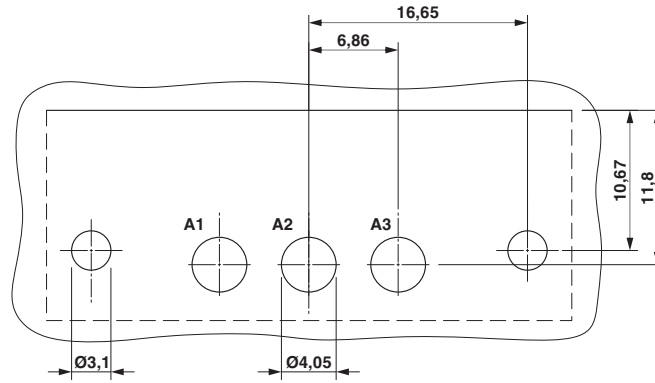
VS-15-BU-DSUB-3P-LH - Inserto portacontatti D-SUB

1655328

<https://www.phoenixcontact.com/it/prodotti/1655328>

Disegni

Dima di forat./geometria di pad di saldat.



Dima di foratura

VS-15-BU-DSUB-3P-LH - Inserto portacontatti D-SUB



1655328

<https://www.phoenixcontact.com/it/prodotti/1655328>

Omologazioni

🔗 To download certificates, visit the product detail page: <https://www.phoenixcontact.com/it/prodotti/1655328>



UL Recognized

ID omologazione: E118976

VS-15-BU-DSUB-3P-LH - Inserto portacontatti D-SUB



1655328

<https://www.phoenixcontact.com/it/prodotti/1655328>

Classifiche

ECLASS

ECLASS-13.0	27440302
ECLASS-15.0	27440323

ETIM

ETIM 10.0	EC001132
-----------	----------

UNSPSC

UNSPSC 21.0	39121400
-------------	----------

1655328

<https://www.phoenixcontact.com/it/prodotti/1655328>

Environmental product compliance

EU RoHS

Soddisfa i requisiti della direttiva RoHS	Sì
con eccezione delle deroghe, se note	6(a), 6(a)-I

China RoHS

Environment friendly use period (EFUP)	EFUP-50
	Una tabella per la dichiarazione China RoHS in base all'articolo è disponibile nell'area di download di ciascun articolo alla voce "Dichiarazione del produttore". Per tutti gli articoli con EFUP-E non viene allestita né richiesta alcuna tabella per la dichiarazione China RoHS.

EU REACH SVHC

Avviso di sostanza candidata REACH (n. CAS)	Lead(n. CAS: 7439-92-1)
SCIP	2c77159d-1e74-4443-8e6d-2fa5c0b0380c

Phoenix Contact 2026 © - Tutti i diritti riservati
<https://www.phoenixcontact.com>

PHOENIX CONTACT S.p.a.
 Via Bellini, 39/41
 20095 Cusano Milanino (MI)
 +39 02 660591
info_it@phoenixcontact.com