

# VS-09-ST-DSUB-2P-LH - Inserto portacontatti D-SUB



1655292

<https://www.phoenixcontact.com/it/prodotti/1655292>

Si prega di notare che i dati visualizzati in questo PDF sono stati generati dal nostro catalogo online. I dati completi sono disponibili nella documentazione per l'utente. Si applicano le condizioni generali di utilizzo per i download.

Inserto portacontatti D-SUB, grandezza linguetta 1, alloggiamento per 2 contatti combinati, tipo contatto maschio, fissaggio mediante filettatura 4-40 UNC e perni a saldare, per telai da incasso e mobili VS-09-...



## I vantaggi

- Compatibile con custodia protettiva IP67 e telaio di montaggio
- Montaggio estremamente semplice

## Dati commerciali

|                                     |               |
|-------------------------------------|---------------|
| Codice articolo                     | 1655292       |
| Pezzi/conf.                         | 50 Pezzi      |
| Quantità di ordinazione minima      | 100 Pezzi     |
| Codice vendita                      | ABNCAA        |
| Codice prodotto                     | ABNCAA        |
| GTIN                                | 4046356029230 |
| Peso per pezzo (confezione inclusa) | 10,202 g      |
| Peso per pezzo (confezione esclusa) | 10,31 g       |
| Numero tariffa doganale             | 85366990      |
| Paese di origine                    | DE            |

## Dati tecnici

### Note

|                          |  |
|--------------------------|--|
| Istruzioni per l'ordine: | I contatti devono essere ordinati separatamente, dal momento che non sono inclusi nella dotazione degli inserti. Negli inserti portacontatti devono essere montati un contatto femmina ed uno maschio. |
|--------------------------|--|

### Caratteristiche articolo

|                     |                                       |
|---------------------|---------------------------------------|
| Tipo di prodotto    | Inserto contatti                      |
| Applicazione        | Inserto portacontatti di combinazione |
| Tipo                | D-SUB                                 |
| Numero di poli      | 2                                     |
| Piano d'inserimento | D-SUB                                 |
| Schermato           | no                                    |

### Caratteristiche elettriche

|                   |      |
|-------------------|------|
| Mezzo trasmissivo | Rame |
|-------------------|------|

### Dati di collegamento

|              |       |
|--------------|-------|
| Collegamento | D-SUB |
|--------------|-------|

### Indicazioni materiale

|  |                        |
|--|------------------------|
| Classe di combustibilità a norma UL 94 | V0                     |
| Materiale custodia                     | Acciaio giallo cromato |
| Materiale contatto                     | Lega di rame           |
| Materiale superficie contatti          | Oro su nickel          |
| Materiale inserto portacontatti        | PBTP                   |

### Caratteristiche meccaniche

#### Dati meccanici

|                  |       |
|------------------|-------|
| Cicli di manovra | ≥ 500 |
|------------------|-------|

### Condizioni ambientali e della vita elettrica

#### Condizioni ambientali

|                                  |                   |
|----------------------------------|-------------------|
| Grado di protezione              | IP20              |
| Temperatura ambiente (esercizio) | -55 °C ... 125 °C |

### Montaggio

|                   |                               |
|-------------------|-------------------------------|
| Tipo di montaggio | Filettatura e perni a saldare |
|-------------------|-------------------------------|

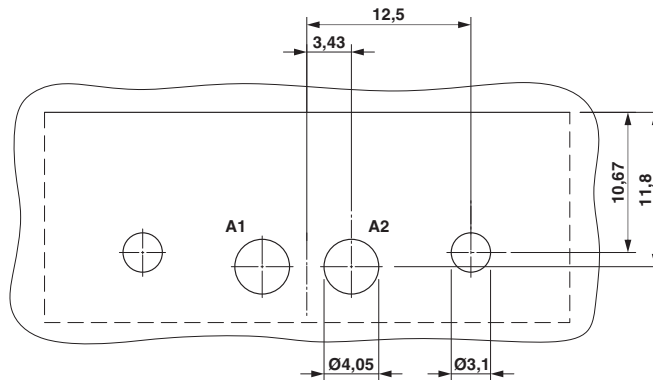
# VS-09-ST-DSUB-2P-LH - Inserto portacontatti D-SUB

1655292

<https://www.phoenixcontact.com/it/prodotti/1655292>

## Disegni

Dima di forat./geometria di pad di saldat.



Dima di foratura

# VS-09-ST-DSUB-2P-LH - Inserto portacontatti D-SUB



1655292

<https://www.phoenixcontact.com/it/prodotti/1655292>

## Omologazioni

🔗 To download certificates, visit the product detail page: <https://www.phoenixcontact.com/it/prodotti/1655292>



**UL Recognized**

ID omologazione: E118976

1655292

<https://www.phoenixcontact.com/it/prodotti/1655292>

## Classifiche

### ECLASS

|             |          |
|-------------|----------|
| ECLASS-13.0 | 27440302 |
| ECLASS-15.0 | 27440323 |

### ETIM

|           |          |
|-----------|----------|
| ETIM 10.0 | EC001132 |
|-----------|----------|

### UNSPSC

|             |          |
|-------------|----------|
| UNSPSC 21.0 | 39121400 |
|-------------|----------|

1655292

<https://www.phoenixcontact.com/it/prodotti/1655292>

## Environmental product compliance

### EU RoHS

|   |                    |
|---|--------------------|
| Soddisfa i requisiti della direttiva RoHS | Sì                 |
| con eccezione delle deroghe, se note      | 6(a), 6(a)-I, 6(c) |

### China RoHS

|  |   |
|--|---|
| Environment friendly use period (EFUP) | EFUP-50   |
|  | Una tabella per la dichiarazione China RoHS in base all'articolo è disponibile nell'area di download di ciascun articolo alla voce "Dichiarazione del produttore". Per tutti gli articoli con EFUP-E non viene allestita né richiesta alcuna tabella per la dichiarazione China RoHS. |

### EU REACH SVHC

|   |                                      |
|---|--------------------------------------|
| Avviso di sostanza candidata REACH (n. CAS) | Lead(n. CAS: 7439-92-1)              |
| SCIP  | 415f2b25-7fda-45c9-8d9a-2e9f4b0b2ce0 |

Phoenix Contact 2026 © - Tutti i diritti riservati  
<https://www.phoenixcontact.com>

PHOENIX CONTACT S.p.a.  
 Via Bellini, 39/41  
 20095 Cusano Milanino (MI)  
 +39 02 660591  
[info\\_it@phoenixcontact.com](mailto:info_it@phoenixcontact.com)