

VS-A-F-IP67 - Telaio di montaggio

1653744

<https://www.phoenixcontact.com/it/prodotti/1653744>

Si prega di notare che i dati visualizzati in questo PDF sono stati generati dal nostro catalogo online. I dati completi sono disponibili nella documentazione per l'utente. Si applicano le condizioni generali di utilizzo per i download.



Telaio da incasso, IP67, per sistema Freenet, per sezione di montaggio tonda, con guarnizione, senza viti di fissaggio, colore: grigio

Dati commerciali

| | |
|-------------------------------------|---------------|
| Codice articolo | 1653744 |
| Pezzi/conf. | 5 Pezzi |
| Quantità di ordinazione minima | 5 Pezzi |
| Codice vendita | ABNND A |
| Codice prodotto | ABNND A |
| GTIN | 4017918970123 |
| Peso per pezzo (confezione inclusa) | 6,66 g |
| Peso per pezzo (confezione esclusa) | 5,928 g |
| Numero tariffa doganale | 85389099 |
| Paese di origine | DE |

VS-A-F-IP67 - Telaio di montaggio

1653744

<https://www.phoenixcontact.com/it/prodotti/1653744>

Dati tecnici

Caratteristiche articolo

| | |
|---------------------|---------------------|
| Tipo di prodotto | Telaio di montaggio |
| Applicazione | Freenet |
| Tipo | RJ45 |
| Piano d'inserimento | non equipaggiato |
| Numero degli slot | 1 |

Caratteristiche di isolamento

| | |
|----------------------|---|
| Grado d'inquinamento | 2 |
|----------------------|---|

Caratteristiche elettriche

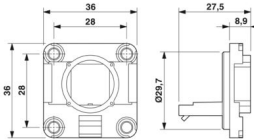
| | |
|-------------------|------|
| Mezzo trasmissivo | Rame |
|-------------------|------|

Dati di collegamento

Tecnologia di connessione

| | |
|--------------|--------------------|
| Collegamento | Connessione a vite |
|--------------|--------------------|

Dimensioni

| | |
|-----------------|--|
| Disegno quotato |  |
| Larghezza | 36 mm |
| Altezza | 36 mm |
| Profondità | 27,5 mm |
| Lunghezza | 27,6 mm |

Indicazioni materiale

| | |
|--|-------------------|
| Colore | grigio |
| Materiale | Plastica |
| Classe di combustibilità a norma UL 94 | V0 |
| Materiale guarnizione | NBR |
| Materiale della guarnizione piatta | NBR |
| Materiale custodia | Plastica |
| Materiale superficie custodia | PA, grigio chiaro |
| Materiale superficie contatti | Au/Ni |
| Materiale inserto portacontatti | Poliestere, GF |

Caratteristiche meccaniche

Dati meccanici

VS-A-F-IP67 - Telaio di montaggio



1653744

<https://www.phoenixcontact.com/it/prodotti/1653744>

| | |
|------------------|--------|
| Cicli di manovra | ≥ 1000 |
|------------------|--------|

Condizioni ambientali e della vita elettrica

Condizioni ambientali

| | |
|----------------------------------|------------------|
| Grado di protezione | IP65/IP67 |
| Temperatura ambiente (esercizio) | -40 °C ... 80 °C |

Montaggio

| | |
|-------------------|---------------------|
| Tipo di montaggio | Montaggio anteriore |
|-------------------|---------------------|

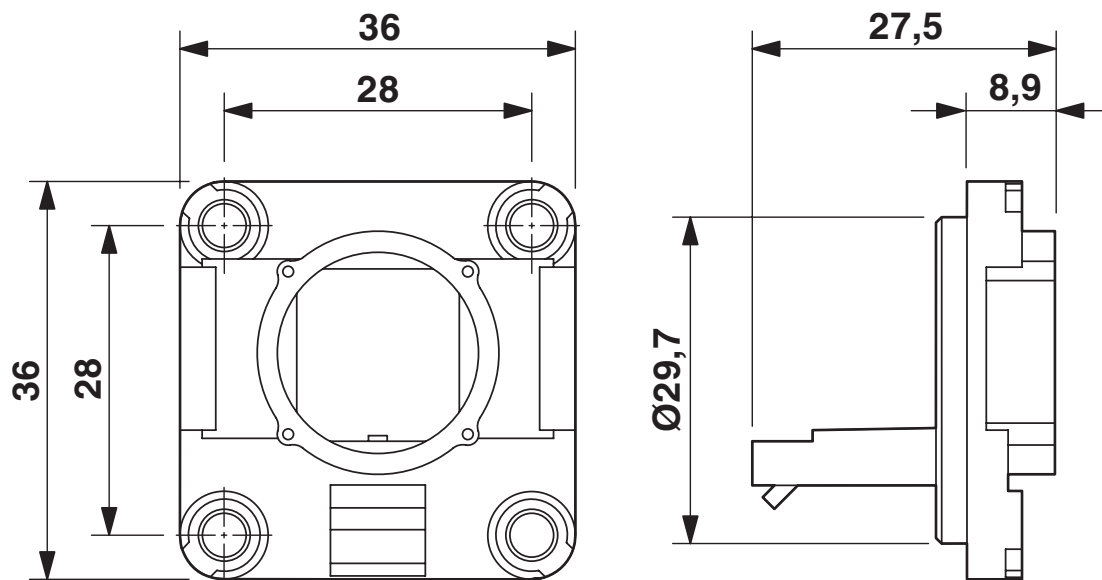
VS-A-F-IP67 - Telaio di montaggio

1653744

<https://www.phoenixcontact.com/it/prodotti/1653744>

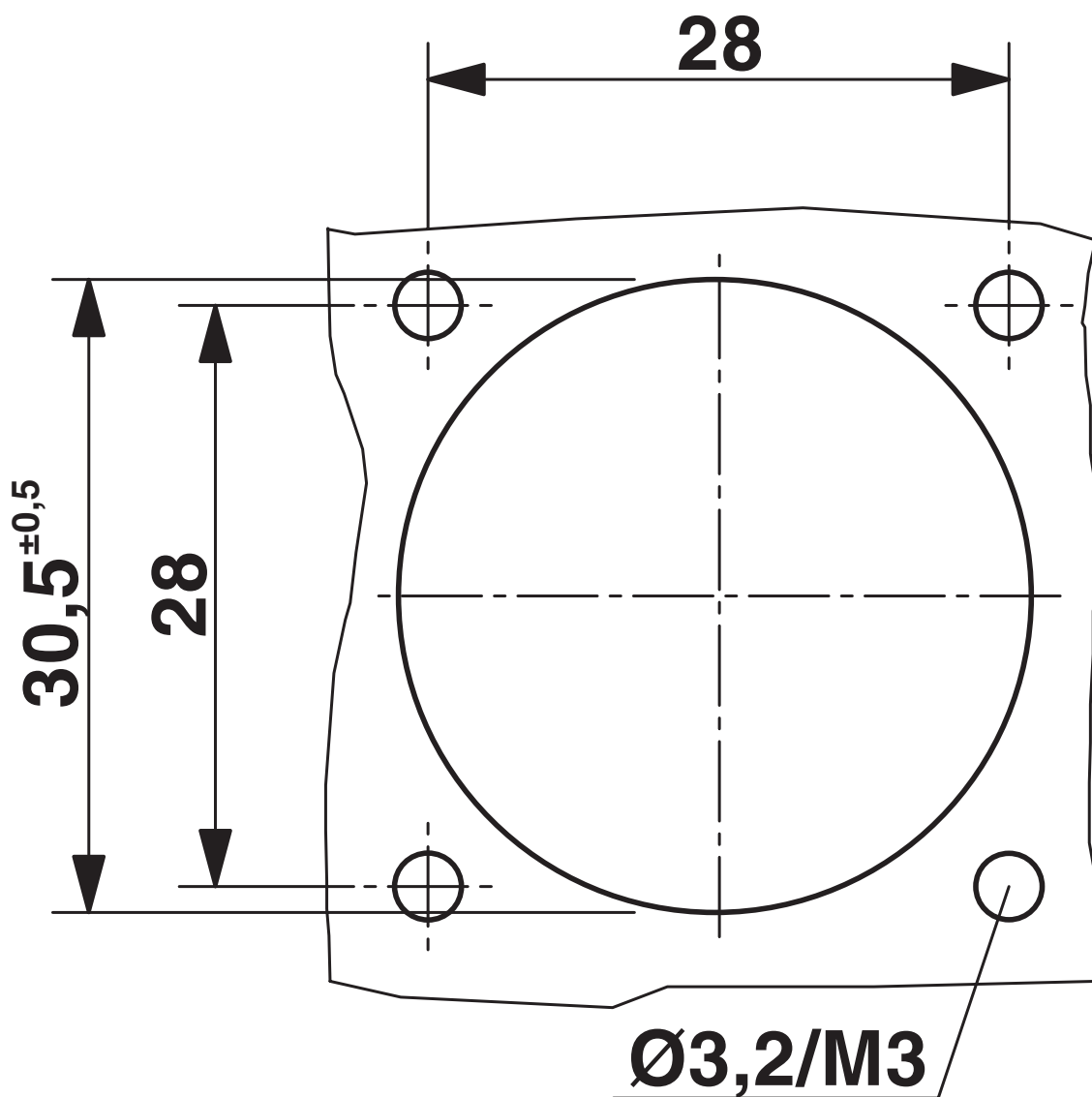
Disegni

Disegno quotato



Telai da incasso per sistema Freenet

Disegno quotato



Dima di foratura:

VS-A-F-IP67 - Telaio di montaggio



1653744

<https://www.phoenixcontact.com/it/prodotti/1653744>

Classifiche

ECLASS

| | |
|-------------|----------|
| ECLASS-15.0 | 27440210 |
| ECLASS-13.0 | 27440392 |

ETIM

| | |
|-----------|----------|
| ETIM 10.0 | EC002310 |
|-----------|----------|

UNSPSC

| | |
|-------------|----------|
| UNSPSC 21.0 | 39121400 |
|-------------|----------|

VS-A-F-IP67 - Telaio di montaggio



1653744

<https://www.phoenixcontact.com/it/prodotti/1653744>

Environmental product compliance

EU RoHS

Soddisfa i requisiti della direttiva RoHS

Sì, Nessuna deroga

China RoHS

Environment friendly use period (EFUP)

EFUP-E

Nessuna sostanza pericolosa al di sopra dei valori limite

EU REACH SVHC

Avviso di sostanza candidata REACH (n. CAS)

Nessuna sostanza con una percentuale di massa maggiore dello 0,1%

Phoenix Contact 2026 © - Tutti i diritti riservati
<https://www.phoenixcontact.com>

PHOENIX CONTACT S.p.a.
Via Bellini, 39/41
20095 Cusano Milanino (MI)
+39 02 660591
info_it@phoenixcontact.com