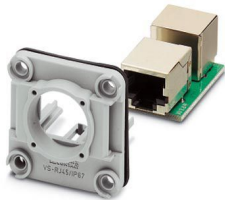


VS-08-A-RJ/MOD-F-IP67-SET-BU - Telaio di montaggio

1652910

<https://www.phoenixcontact.com/it/prodotti/1652910>

Si prega di notare che i dati visualizzati in questo PDF sono stati generati dal nostro catalogo online. I dati completi sono disponibili nella documentazione per l'utente. Si applicano le condizioni generali di utilizzo per i download.



Telaio da incasso RJ45, IP67, con sistema Freenet, per dima di foratura tonda, con guarnizione, senza viti di fissaggio, con inserto portacontatti femmina RJ45 Freenet, CAT5e, femmina su femmina

Dati commerciali

Codice articolo	1652910
Pezzi/conf.	5 Pezzi
Quantità di ordinazione minima	5 Pezzi
Codice vendita	ABNND A
Codice prodotto	ABNND A
GTIN	4017918951269
Peso per pezzo (confezione inclusa)	23,8 g
Peso per pezzo (confezione esclusa)	6,6 g
Numero tariffa doganale	85366990
Paese di origine	DE

VS-08-A-RJ/MOD-F-IP67-SET-BU - Telaio di montaggio

1652910

<https://www.phoenixcontact.com/it/prodotti/1652910>

Dati tecnici

Caratteristiche articolo

Tipo di prodotto	Telaio di montaggio
Applicazione	Inserto modulare
Tipo	Versione 6
Piano d'inserimento	RJ45

Caratteristiche elettriche

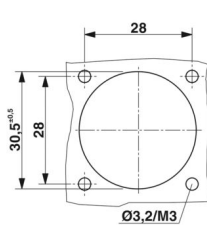
Mezzo trasmissivo	Rame
-------------------	------

Dati di collegamento

Tecnologia di connessione

Collegamento	Connessione a vite
--------------	--------------------

Dimensioni

Disegno quotato	
Larghezza	36 mm
Altezza	36 mm
Lunghezza	53,2 mm

Indicazioni materiale

Classe di combustibilità a norma UL 94	V0
Materiale della guarnizione piatta	NBR
Materiale custodia	Plastica

Condizioni ambientali e della vita elettrica

Condizioni ambientali

Grado di protezione	IP67
---------------------	------

Montaggio

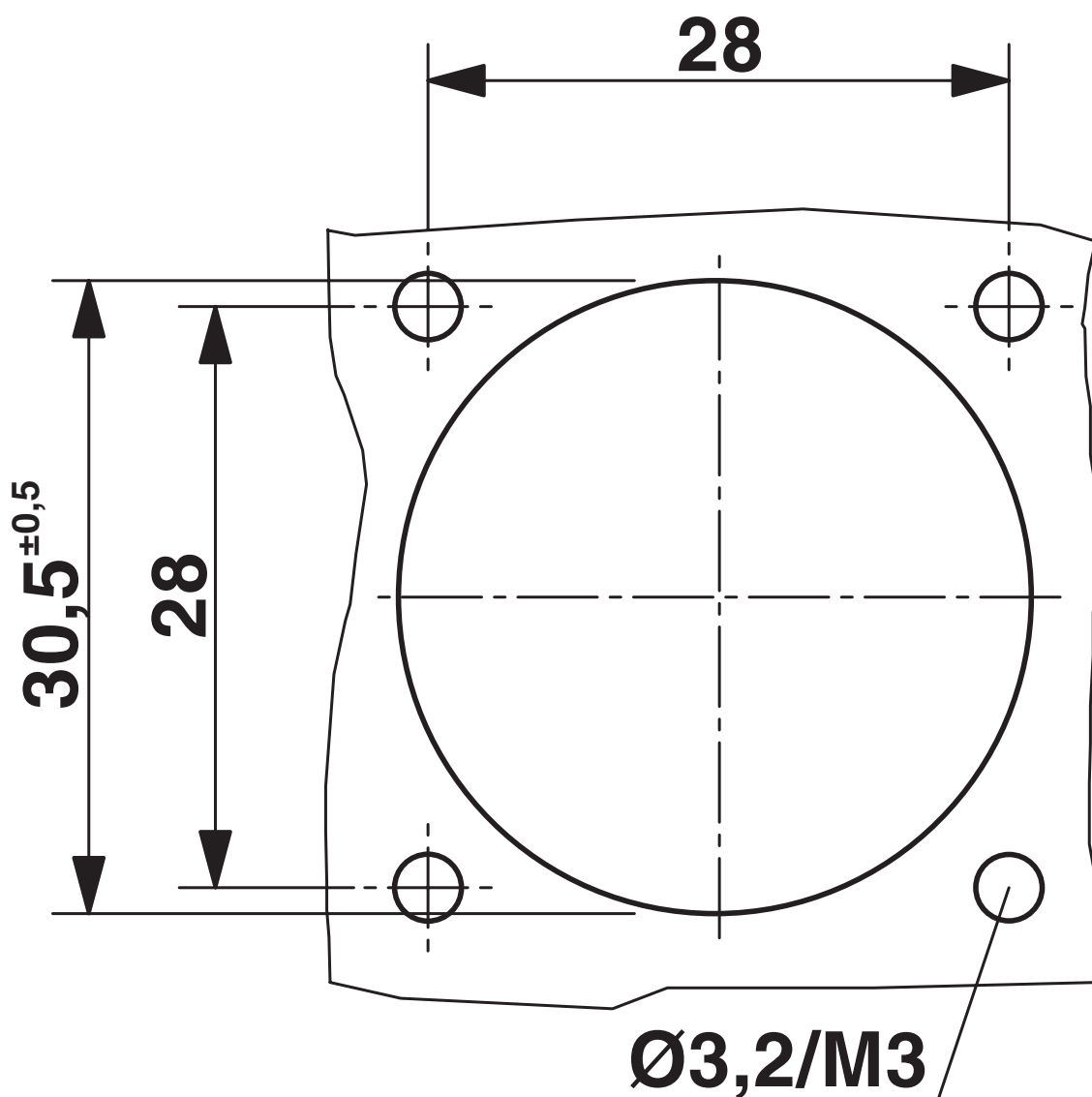
Tipo di montaggio	Montaggio anteriore
-------------------	---------------------

1652910

<https://www.phoenixcontact.com/it/prodotti/1652910>

Disegni

Disegno quotato



Dima di foratura:

VS-08-A-RJ/MOD-F-IP67-SET-BU - Telaio di montaggio



1652910

<https://www.phoenixcontact.com/it/prodotti/1652910>

Classifiche

ECLASS

ECLASS-13.0	27440392
ECLASS-15.0	27440318

ETIM

ETIM 10.0	EC002943
-----------	----------

UNSPSC

UNSPSC 21.0	39121400
-------------	----------

VS-08-A-RJ/MOD-F-IP67-SET-BU - Telaio di montaggio



1652910

<https://www.phoenixcontact.com/it/prodotti/1652910>

Environmental product compliance

EU RoHS

Soddisfa i requisiti della direttiva RoHS

Sì, Nessuna deroga

China RoHS

Environment friendly use period (EFUP)

EFUP-E

Nessuna sostanza pericolosa al di sopra dei valori limite

EU REACH SVHC

Avviso di sostanza candidata REACH (n. CAS)

Nessuna sostanza con una percentuale di massa maggiore dello 0,1%

Phoenix Contact 2026 © - Tutti i diritti riservati
<https://www.phoenixcontact.com>

PHOENIX CONTACT S.p.a.
Via Bellini, 39/41
20095 Cusano Milanino (MI)
+39 02 660591
info_it@phoenixcontact.com