

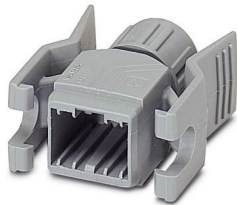
VS-08-T-G-RJ45/IP20 - Custodia protettiva RJ45



1652295

<https://www.phoenixcontact.com/it/prodotti/1652295>

Si prega di notare che i dati visualizzati in questo PDF sono stati generati dal nostro catalogo online. I dati completi sono disponibili nella documentazione per l'utente. Si applicano le condizioni generali di utilizzo per i download.



Custodia mobile RJ45, IP20, per inserto portacontatti maschio VS-08-ST-RJ45, con bloccaggio push-pull con telaio da incasso, versione tornita, per managed switch Factoryline Modular, per diametro cavo 5,0 mm ... 6,5 mm

Dati commerciali

Codice articolo	1652295
Pezzi/conf.	5 Pezzi
Quantità di ordinazione minima	5 Pezzi
Codice vendita	ABNAAZ
Codice prodotto	ABNAAZ
GTIN	4017918936174
Peso per pezzo (confezione inclusa)	6,1 g
Peso per pezzo (confezione esclusa)	5,201 g
Numero tariffa doganale	85472000
Paese di origine	DE

VS-08-T-G-RJ45/IP20 - Custodia protettiva RJ45



1652295

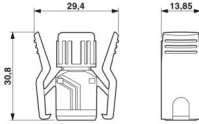
<https://www.phoenixcontact.com/it/prodotti/1652295>

Dati tecnici

Caratteristiche articolo

Tipo di prodotto	Protezione antiflessione
Tipo	RJ45
Numero uscite cavi	1
Uscita cavo	diritto

Dimensioni

Disegno quotato	
Larghezza	13,8 mm
Altezza	29,4 mm
Lunghezza	31,5 mm

Indicazioni materiale

Colore	grigio
Classe di combustibilità a norma UL 94	V0
Materiale custodia	PA
Materiale connessione a vite	PA

Cavo / linea

Diametro esterno conduttore	5 mm ... 6,5 mm
-----------------------------	-----------------

Caratteristiche meccaniche

Dati meccanici

Cicli di manovra	≥ 750
------------------	-------

Condizioni ambientali e della vita elettrica

Condizioni ambientali

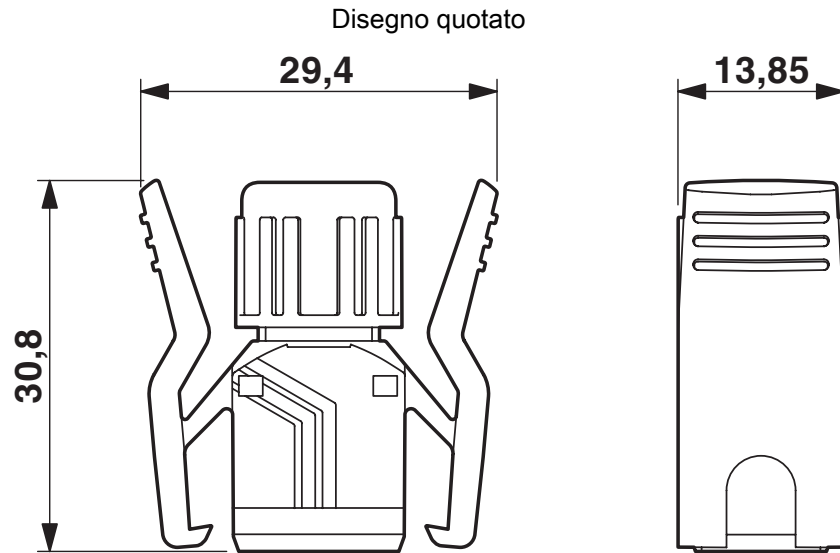
Grado di protezione	IP20
Temperatura ambiente (esercizio)	-40 °C ... 80 °C

VS-08-T-G-RJ45/IP20 - Custodia protettiva RJ45

1652295

<https://www.phoenixcontact.com/it/prodotti/1652295>

Disegni



Custodia mobile RJ45, IP20, tornita

VS-08-T-G-RJ45/IP20 - Custodia protettiva RJ45



1652295

<https://www.phoenixcontact.com/it/prodotti/1652295>

Classifiche

ECLASS

ECLASS-15.0	27440212
ECLASS-13.0	27440392

ETIM

ETIM 10.0	EC002943
-----------	----------

UNSPSC

UNSPSC 21.0	31261500
-------------	----------

1652295

<https://www.phoenixcontact.com/it/prodotti/1652295>

Environmental product compliance

EU RoHS

Soddisfa i requisiti della direttiva RoHS

Sì, Nessuna deroga

China RoHS

Environment friendly use period (EFUP)

EFUP-E

Nessuna sostanza pericolosa al di sopra dei valori limite

EU REACH SVHC

Avviso di sostanza candidata REACH (n. CAS)

Nessuna sostanza con una percentuale di massa maggiore dello 0,1%

Phoenix Contact 2026 © - Tutti i diritti riservati
<https://www.phoenixcontact.com>

PHOENIX CONTACT S.p.a.
Via Bellini, 39/41
20095 Cusano Milanino (MI)
+39 02 660591
info_it@phoenixcontact.com