

HC-B 6-A-DT-PEL-M - Adattatore per morsetti



1648364

<https://www.phoenixcontact.com/it/prodotti/1648364>

Si prega di notare che i dati visualizzati in questo PDF sono stati generati dal nostro catalogo online. I dati completi sono disponibili nella documentazione per l'utente. Si applicano le condizioni generali di utilizzo per i download.



Inserto portacontatti maschio HEAVYCON con adattatore, serie B6, 6 poli, per il lato sinistro del quadro elettrico, connessione push-in

I vantaggi

- Pratica installazione senza utensili, anche quando il dispositivo è installato, grazie alla tecnologia di connessione Push-in
- Tempo di installazione minore rispetto ad altre tecnologie di connessione
- Cablaggio veloce e senza sforzo, specialmente in spazi limitati
- Possibilità di cablaggio automatizzato tramite robot
- Cablaggio e utilizzo in totale sicurezza grazie all'attuatore con colorazione differente
- Resistente agli urti e alle vibrazioni secondo la norma DIN EN 61373

Dati commerciali

Codice articolo	1648364
Pezzi/conf.	5 Pezzi
Quantità di ordinazione minima	5 Pezzi
Codice vendita	AF7ADC
Codice prodotto	AF7ADC
GTIN	4046356092081
Peso per pezzo (confezione inclusa)	76 g
Peso per pezzo (confezione esclusa)	72,378 g
Numero tariffa doganale	85366990
Paese di origine	CN

Dati tecnici

Note

Note generali	Per flangia da incasso HEAVYCON-ADVANCE e custodia da incasso HEAVYCON serie B6
Note generali	I connettori possono essere estratti solo in assenza di carico/tensione.

Caratteristiche articolo

Tipo di prodotto	Adattatori per morsetti
Famiglia di prodotti	HC-B
Serie	HC-B
Tipo	B6
Numero di poli	6
Piano d'inserimento	6+PE
Numerazione contatto	1 - 6

Caratteristiche di isolamento

Categoria di sovratensione	III
Grado d'inquinamento	3

Caratteristiche elettriche

Tensione di dimensionamento (III/3)	500 V
Tensione impulsiva di dimensionamento	6 kV
Corrente nominale	16 A
SCCR	5 kA (UL 2237)

Dati di collegamento

Tecnologia di connessione

Tecnica di connessione	Connessione Push-in
------------------------	---------------------

Connessione conduttori

Sezione di collegamento	0,5 mm ² ... 2,5 mm ²
Sezione di collegamento AWG	22 ... 12
Lunghezza di spelatura nei singoli conduttori	10 mm (13 mm con puntalino)

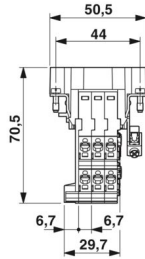
Dimensioni

HC-B 6-A-DT-PEL-M - Adattatore per morsetti



1648364

<https://www.phoenixcontact.com/it/prodotti/1648364>

Disegno quotato	
Larghezza	34 mm
Altezza	70,5 mm
Lunghezza	50,5 mm
Distanza fori orizzontale	44 mm
Distanza fori verticale	27 mm

Indicazioni materiale

Classe di combustibilità a norma UL 94	V0
Materiale contatto	Lega di rame
Materiale superficie contatti	Ag
Materiale inserto portacontatti	PA
Norme / Disposizioni	PA

Cavo / linea

Lunghezza del tratto da spelare dei fili singoli	10 mm (13 mm con puntalino)
--	-----------------------------

Caratteristiche meccaniche

Dati meccanici

Cicli di manovra	≥ 500
------------------	-------

Condizioni ambientali e della vita elettrica

Condizioni ambientali

Grado di protezione	IP20
Temperatura ambiente (esercizio)	-40 °C ... 125 °C

Normative e prescrizioni

Norme costruttive e di verifica	DIN EN 61984
	DIN EN 60664
	IEC 60352
Verifiche	DIN EN 61984
	DIN EN 60664
	IEC 60352

Controllo

HC-B 6-A-DT-PEL-M - Adattatore per morsetti



1648364

<https://www.phoenixcontact.com/it/prodotti/1648364>

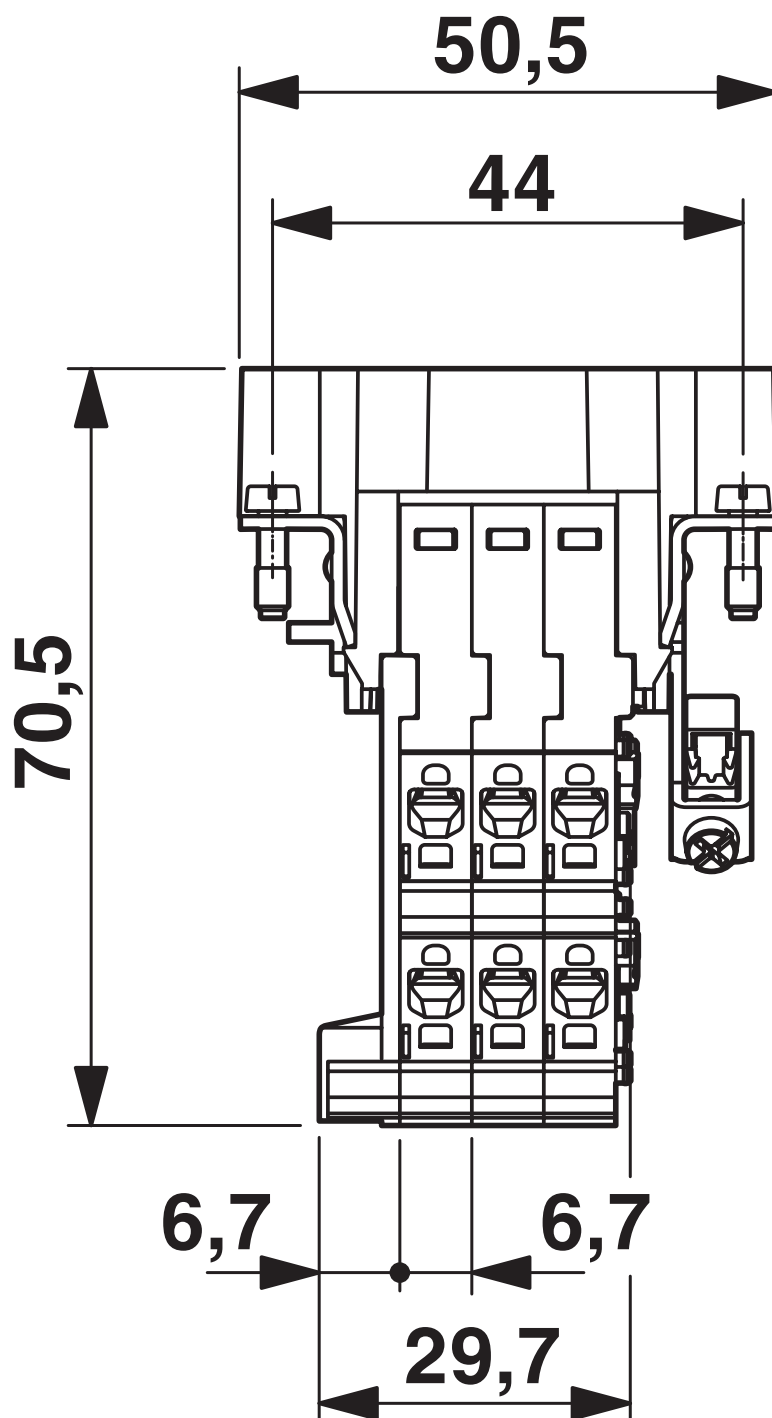
Norme/disposizioni	PA: Protezione antincendio nei veicoli su rotaia - set di requisiti R22, R23 e R24 a norma DIN EN 45545-2 (Livello di pericolo HL1 - HL3)
--------------------	---

Montaggio

Nota per il montaggio	L'uso prevede l'installazione in una custodia con grado di protezione IP54 o superiore
	1) Impiegare un capocorda. 0,5 mm ² 2,5 mm ² con collare isolante, lunghezza: 10 mm, lunghezza di spelatura: 13 mm, 2) Cacciavite SZF0-0,4x2,5 (simile a DIN 5264)

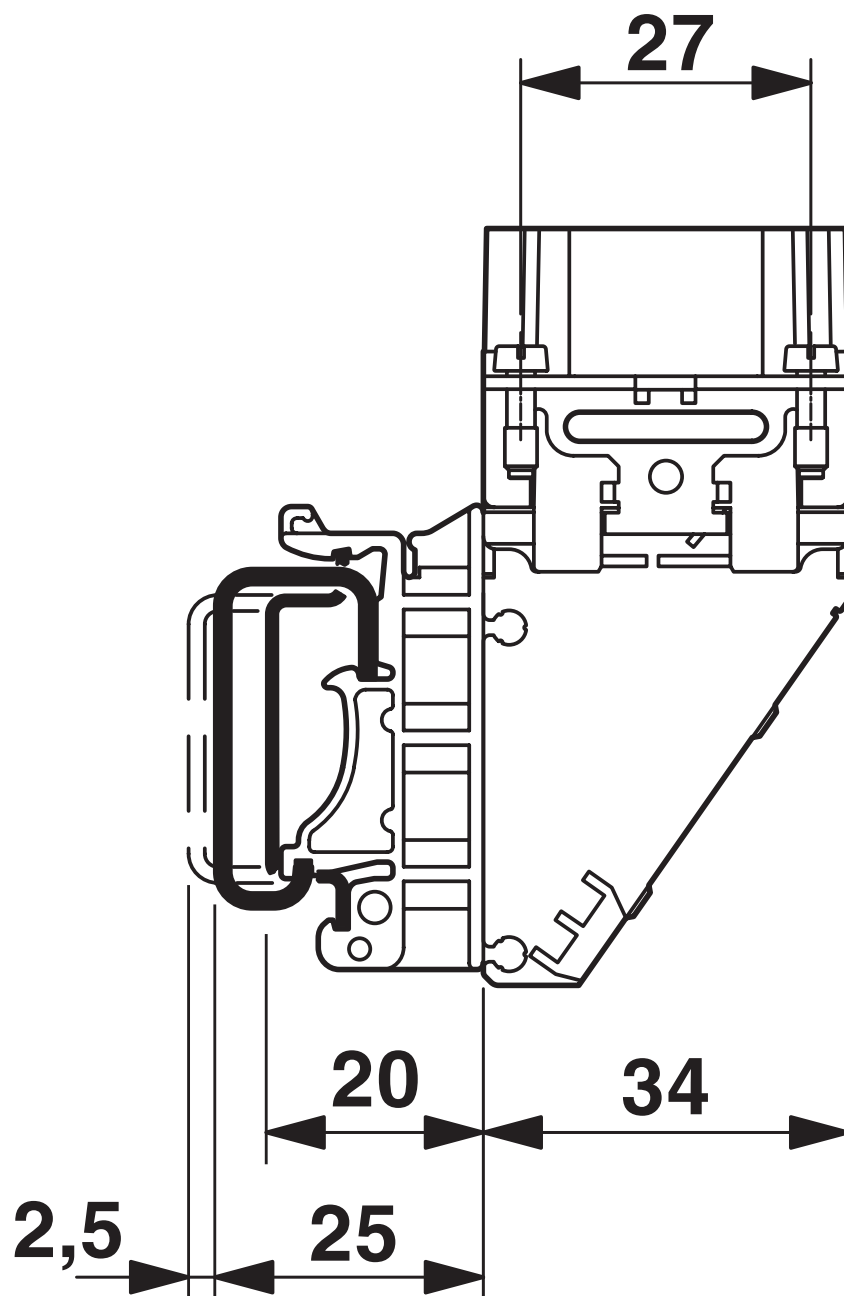
Disegni

Disegno quotato



Disegno quotato

Disegno quotato



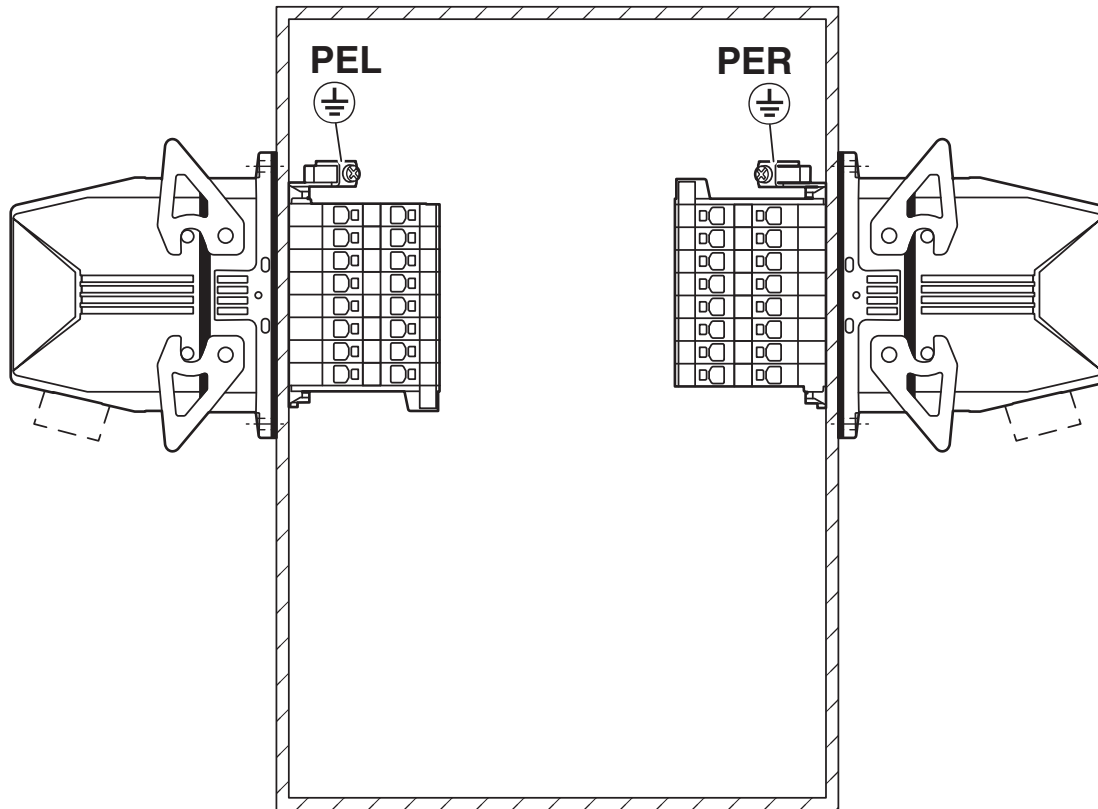
Disegno quotato, vista laterale

HC-B 6-A-DT-PEL-M - Adattatore per morsetti

1648364

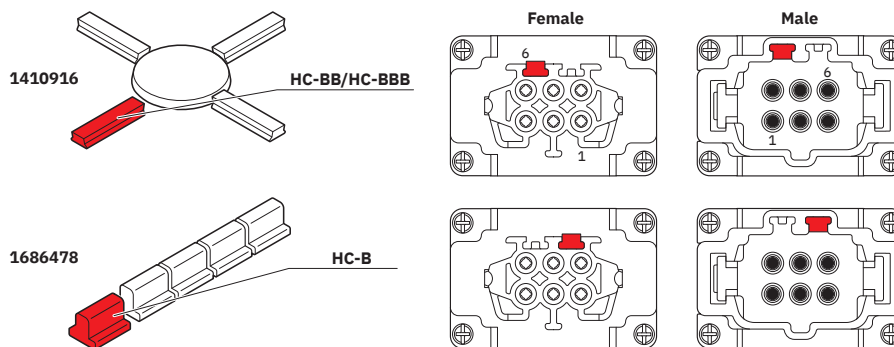
<https://www.phoenixcontact.com/it/prodotti/1648364>

Disegno applicazione



Posizione d'installazione connessione PE a sinistra/a destra (PEL/PER)

Disegno schema



Opzioni di codifica

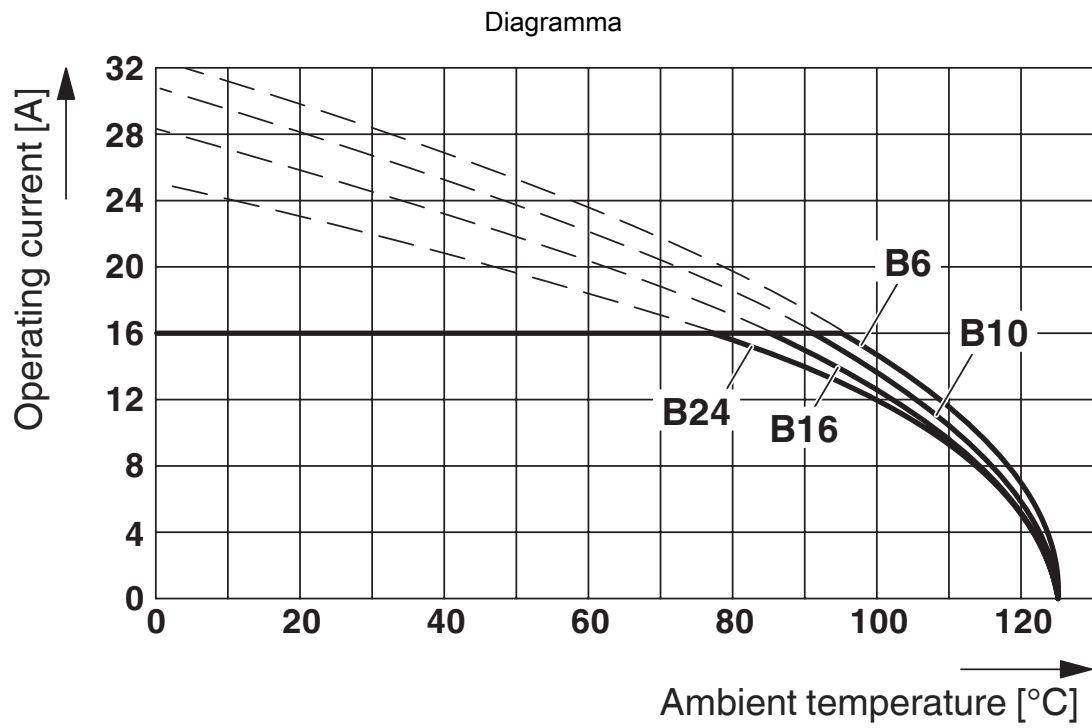


Diagramma derating

HC-B 6-A-DT-PEL-M - Adattatore per morsetti




1648364


<https://www.phoenixcontact.com/it/prodotti/1648364>

Omologazioni

📄 To download certificates, visit the product detail page: <https://www.phoenixcontact.com/it/prodotti/1648364>

 CSA ID omologazione: 013631_6233_01				
	Tensione nominale U_N	Corrente nominale I_N	Sezione AWG	Sezione mm^2
keine				
	600 V	13 A	22 - 14	-

 cUL Recognized ID omologazione: E118976				
	Tensione nominale U_N	Corrente nominale I_N	Sezione AWG	Sezione mm^2
keine				
	600 V	13 A	22 - 14	-

 UL Recognized ID omologazione: E118976				
	Tensione nominale U_N	Corrente nominale I_N	Sezione AWG	Sezione mm^2
keine				
	600 V	13 A	22 - 14	-

 cULus Recognized ID omologazione: E468743				
	Tensione nominale U_N	Corrente nominale I_N	Sezione AWG	Sezione mm^2
keine				
	600 V	13 A	- 14	-

HC-B 6-A-DT-PEL-M - Adattatore per morsetti



1648364

<https://www.phoenixcontact.com/it/prodotti/1648364>

Classifiche

ECLASS

ECLASS-13.0	27440222
ECLASS-15.0	27440222

ETIM

ETIM 10.0	EC000438
-----------	----------

UNSPSC

UNSPSC 21.0	39121500
-------------	----------

1648364

<https://www.phoenixcontact.com/it/prodotti/1648364>

Environmental product compliance

EU RoHS

Soddisfa i requisiti della direttiva RoHS

Sì, Nessuna deroga

China RoHS

Environment friendly use period (EFUP)

EFUP-E

Nessuna sostanza pericolosa al di sopra dei valori limite

EU REACH SVHC

Avviso di sostanza candidata REACH (n. CAS)

Nessuna sostanza con una percentuale di massa maggiore dello 0,1%

Phoenix Contact 2026 © - Tutti i diritti riservati
<https://www.phoenixcontact.com>

PHOENIX CONTACT S.p.a.
Via Bellini, 39/41
20095 Cusano Milanino (MI)
+39 02 660591
info_it@phoenixcontact.com