

# HC-B 16-I-CT-M - Inserto contatti



1648270

<https://www.phoenixcontact.com/it/prodotti/1648270>

Si prega di notare che i dati visualizzati in questo PDF sono stati generati dal nostro catalogo online. I dati completi sono disponibili nella documentazione per l'utente. Si applicano le condizioni generali di utilizzo per i download.



Inserto contatti, numero poli: 16+PE, dimensioni: B16, numero di connessioni per polo: 1, Spina, Connessione a crimpare, 500 V, 16 A, 0,5 mm<sup>2</sup> ... 4 mm<sup>2</sup>, applicazione: Potenza

## I vantaggi

- Per la rapida codifica con profili di plastica
- Resistente agli urti e alle vibrazioni secondo la norma DIN EN 61373

## Dati commerciali

Codice articolo	1648270
Pezzi/conf.	1 Pezzi
Quantità di ordinazione minima	1 Pezzi
Codice vendita	AF7ABC
Codice prodotto	AF7ABC
GTIN	4046356092401
Peso per pezzo (confezione inclusa)	54,6 g
Peso per pezzo (confezione esclusa)	54,6 g
Numero tariffa doganale	85366990
Paese di origine	CN

# HC-B 16-I-CT-M - Inserto contatti



1648270

<https://www.phoenixcontact.com/it/prodotti/1648270>

## Dati tecnici

### Note

Note generali	Per custodia HEAVYCON-ADVANCE e custodia HEAVYCON serie B16, contatti a crimpare CK 2,5-ED (contatti a crimpare non in dotazione).
Note generali	I connettori possono essere estratti solo in assenza di carico/tensione.

### Montaggio

Nota per il montaggio	L'uso prevede l'installazione in una custodia con grado di protezione IP54 o superiore Smontaggio dei contatti a crimpare con l'ausilio di un cacciavite. L'apertura per il cacciavite si trova accanto all'apertura che consente l'inserimento dei conduttori.
-----------------------	--

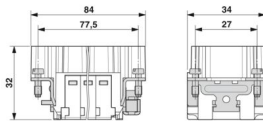
### Caratteristiche articolo

Tipo di prodotto	Inserto portacontatti a polo fisso
Serie	HC-B
Applicazione	Potenza
Tipo	B16 B32
Numero di poli	16
Piano d'inserimento	16+PE
Numerazione contatto	1 - 16
Numero di connessioni per polo	1
Tipo contatto	tornito

### Caratteristiche di isolamento

Categoria di sovratensione	III
Grado d'inquinamento	3

### Dimensioni

Disegno quotato	
Larghezza	34 mm
Altezza	32 mm
Lunghezza	84 mm
Distanza fori orizzontale	77,5 mm

### Caratteristiche meccaniche

Diametro contatto	2,5 mm
-------------------	--------

## Dati di collegamento

### Tecnologia di connessione

Tecnica di connessione	Connessione a crimpare
Numero di connessioni per polo	1
Attacco a norma	IEC / EN

### Connessione conduttori

Sezione di collegamento	0,5 mm <sup>2</sup> ... 4 mm <sup>2</sup>
Sezione di collegamento AWG	20 ... 12
Coppia di serraggio	0,8 Nm ... 1,2 Nm (Connessione PE)
	0,5 Nm ... 0,8 Nm (Viti di fissaggio per il montaggio nella custodia HEAVYCON)
Lunghezza di spelatura nei singoli conduttori	7,5 mm

## Caratteristiche elettriche

Tensione di dimensionamento (III/3)	500 V
Tensione impulsiva di dimensionamento	6 kV
Corrente nominale	16 A
SCCR	5 kA (UL 2237)

## Caratteristiche meccaniche

### Dati meccanici

Cicli di manovra	≥ 500
------------------	-------

## Indicazioni materiale

Classe di combustibilità a norma UL 94	V0
Materiale contatto	Lega di rame
Materiale superficie contatti	Ag (in alternativa Au)
Materiale inserto portacontatti	PC
Norme / Disposizioni	PC

## Condizioni ambientali e della vita elettrica

### Condizioni ambientali

Grado di protezione	IP20
Temperatura ambiente (esercizio)	-40 °C ... 125 °C (incluso il surriscaldamento)

## Normative e prescrizioni

Norme costruttive e di verifica	DIN EN 61984
	DIN EN 60664
	IEC 60352
Verifiche	DIN EN 61984
	DIN EN 60664
	IEC 60352

# HC-B 16-I-CT-M - Insetto contatti



1648270

<https://www.phoenixcontact.com/it/prodotti/1648270>

## Controllo

Norme/disposizioni

PC: Protezione antincendio nei veicoli su rotaia - set di requisiti R22, R23 e R24 a norma DIN EN 45545-2 (Livello di pericolo HL1 - HL3)

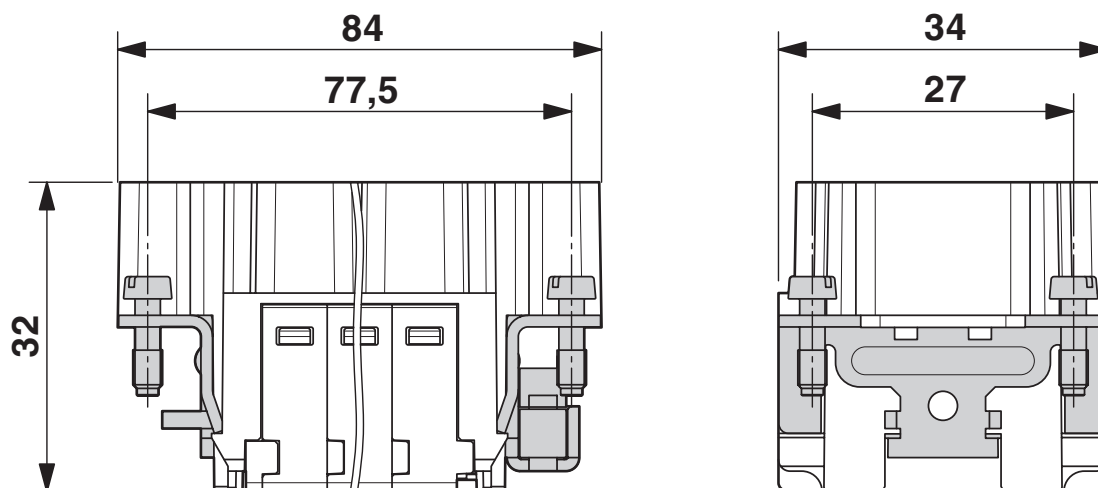
# HC-B 16-I-CT-M - Inserto contatti

1648270

<https://www.phoenixcontact.com/it/prodotti/1648270>

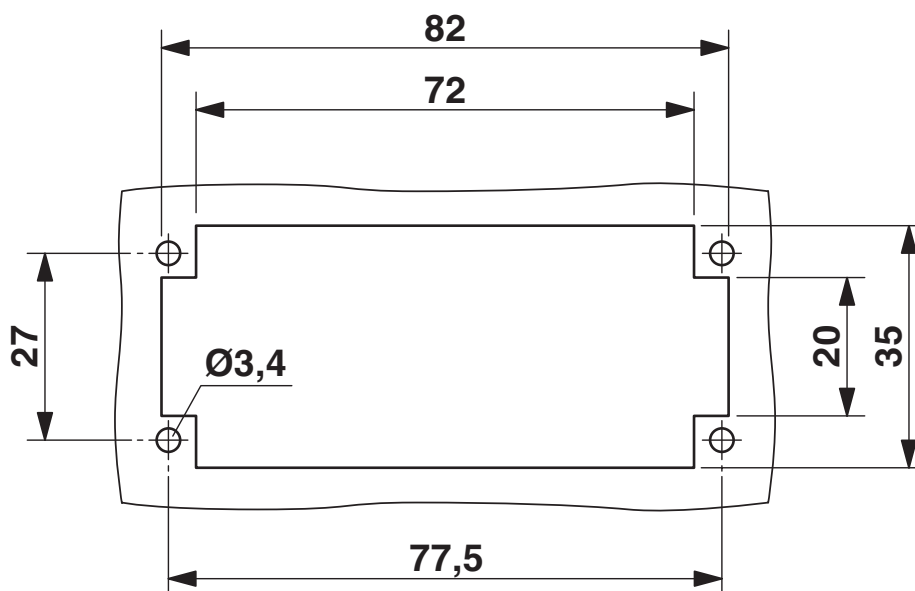
## Disegni

Disegno quotato



Inserto portacontatti maschio

Disegno quotato



Sezione di montaggio nell'impiego senza custodia

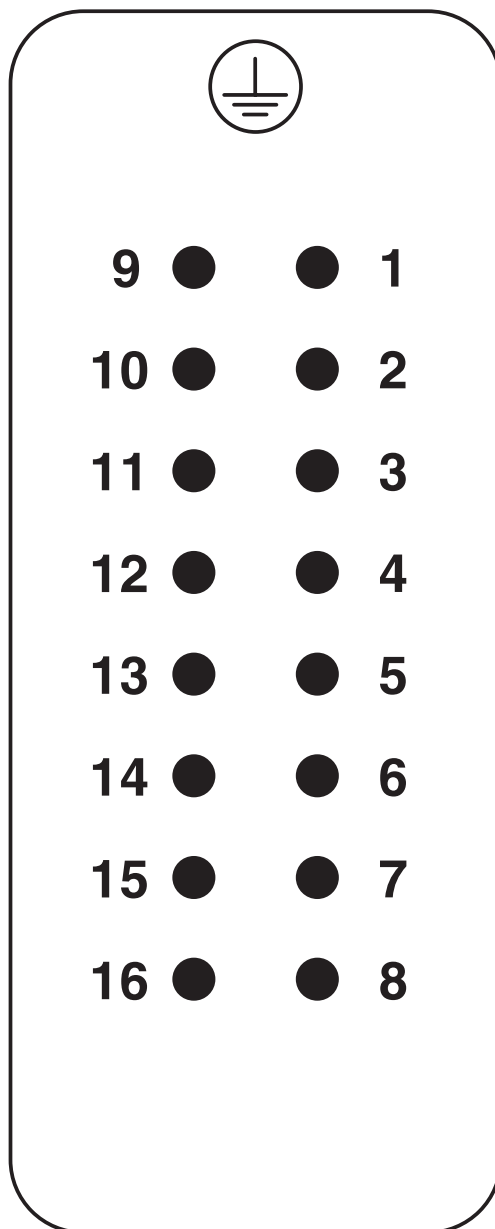
# HC-B 16-I-CT-M - Inserto contatti

1648270

<https://www.phoenixcontact.com/it/prodotti/1648270>



Disegno schema



Pinning lato collegamenti

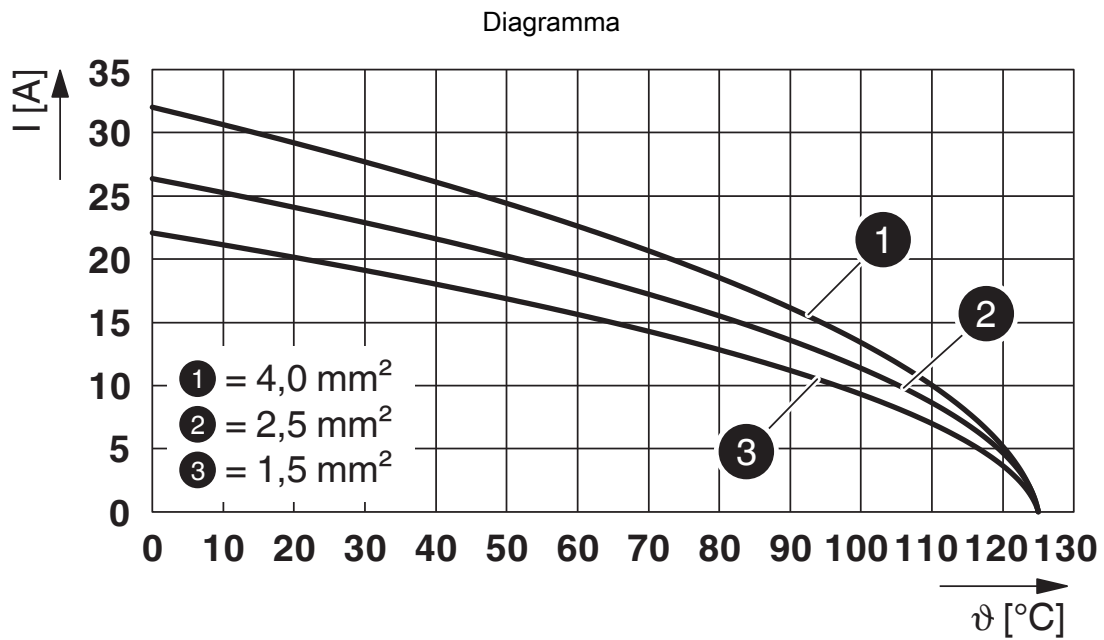


Diagramma derating

# HC-B 16-I-CT-M - Insetto contatti



1648270

<https://www.phoenixcontact.com/it/prodotti/1648270>

## Omologazioni

To download certificates, visit the product detail page: <https://www.phoenixcontact.com/it/prodotti/1648270>

### DNV

ID omologazione: TAE000037S



### CSA

ID omologazione: 013631\_6233\_01

	Tensione nominale $U_N$	Corrente nominale $I_N$	Sezione AWG	Sezione $\text{mm}^2$
keine				
	600 V	20 A	20 - 12	-



### cULus Recognized

ID omologazione: E468743

	Tensione nominale $U_N$	Corrente nominale $I_N$	Sezione AWG	Sezione $\text{mm}^2$
keine				
	600 V	13 A	-	-



### cULus Recognized

ID omologazione: E468743

	Tensione nominale $U_N$	Corrente nominale $I_N$	Sezione AWG	Sezione $\text{mm}^2$
keine				
	600 V	14 A	-	-

# HC-B 16-I-CT-M - Insetto contatti



1648270

<https://www.phoenixcontact.com/it/prodotti/1648270>

## Classifiche

### ECLASS

ECLASS-13.0	27440205
ECLASS-15.0	27440205

### ETIM

ETIM 10.0	EC000438
-----------	----------

### UNSPSC

UNSPSC 21.0	39121500
-------------	----------

1648270

<https://www.phoenixcontact.com/it/prodotti/1648270>

## Environmental product compliance

### EU RoHS

Soddisfa i requisiti della direttiva RoHS

Sì, Nessuna deroga

### China RoHS

Environment friendly use period (EFUP)

EFUP-E

Nessuna sostanza pericolosa al di sopra dei valori limite

### EU REACH SVHC

Avviso di sostanza candidata REACH (n. CAS)

Nessuna sostanza con una percentuale di massa maggiore dello 0,1%

Phoenix Contact 2026 © - Tutti i diritti riservati  
<https://www.phoenixcontact.com>

PHOENIX CONTACT S.p.a.  
Via Bellini, 39/41  
20095 Cusano Milanino (MI)  
+39 02 660591  
[info\\_it@phoenixcontact.com](mailto:info_it@phoenixcontact.com)