

HC-B 6-I-CT-F - Inserto contatti



1648160

<https://www.phoenixcontact.com/it/prodotti/1648160>

Si prega di notare che i dati visualizzati in questo PDF sono stati generati dal nostro catalogo online. I dati completi sono disponibili nella documentazione per l'utente. Si applicano le condizioni generali di utilizzo per i download.



Inserto contatti, numero poli: 6+PE, dimensioni: B6, numero di connessioni per polo: 1, Femmina, Connessione a crimpare, 500 V, 16 A, 0,5 mm² ... 4 mm², applicazione: Potenza

I vantaggi

- Per la rapida codifica con profili di plastica
- Resistente agli urti e alle vibrazioni secondo la norma DIN EN 61373

Dati commerciali

| | |
|-------------------------------------|---------------|
| Codice articolo | 1648160 |
| Pezzi/conf. | 1 Pezzi |
| Quantità di ordinazione minima | 1 Pezzi |
| Codice vendita | AF7ABC |
| Codice prodotto | AF7ABC |
| GTIN | 4046356092289 |
| Peso per pezzo (confezione inclusa) | 38,2 g |
| Peso per pezzo (confezione esclusa) | 37 g |
| Numero tariffa doganale | 85366990 |
| Paese di origine | CN |

Dati tecnici

Note

| | |
|---------------|---|
| Note generali | Per custodia HEAVYCON-ADVANCE e custodia HEAVYCON serie B6, contatti a crimpare CK 2,5-ED (contatti a crimpare non in dotazione). |
| Note generali | I connettori possono essere estratti solo in assenza di carico/tensione. |

Montaggio

| | |
|-----------------------|--|
| Nota per il montaggio | L'uso prevede l'installazione in una custodia con grado di protezione IP54 o superiore Smontaggio dei contatti a crimpare con l'ausilio di un cacciavite. L'apertura per il cacciavite si trova accanto all'apertura che consente l'inserimento dei conduttori. |
|-----------------------|--|

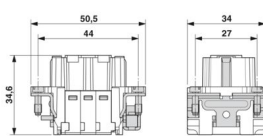
Caratteristiche articolo

| | |
|--------------------------------|------------------------------------|
| Tipo di prodotto | Inserto portacontatti a polo fisso |
| Serie | HC-B |
| Applicazione | Potenza |
| Tipo | B6 |
| Numero di poli | 6 |
| Piano d'inserimento | 6+PE |
| Numerazione contatto | 1 - 6 |
| Numero di connessioni per polo | 1 |
| Tipo contatto | tornito |

Caratteristiche di isolamento

| | |
|----------------------------|-----|
| Categoria di sovratensione | III |
| Grado d'inquinamento | 3 |

Dimensioni

| | |
|----------------------------|--|
| Disegno quotato |  |
| Larghezza | 34 mm |
| Altezza | 34,6 mm |
| Lunghezza | 50,5 mm |
| Distanza fori orizzontale | 44 mm |
| Caratteristiche meccaniche | |
| Diametro contatto | 2,5 mm |

Dati di collegamento

HC-B 6-I-CT-F - Inserto contatti



1648160

<https://www.phoenixcontact.com/it/prodotti/1648160>

Tecnologia di connessione

| | |
|--------------------------------|------------------------|
| Tecnica di connessione | Connessione a crimpare |
| Numero di connessioni per polo | 1 |
| Attacco a norma | IEC / EN |

Connessione conduttori

| | |
|---|--|
| Sezione di collegamento | 0,5 mm ² ... 4 mm ² |
| Sezione di collegamento AWG | 20 ... 12 |
| Coppia di serraggio | 0,8 Nm ... 1,2 Nm (Connessione PE) 0,5 Nm ... 0,8 Nm (Viti di fissaggio per il montaggio nella custodia HEAVYCON) |
| Lunghezza di spelatura nei singoli conduttori | 7,5 mm |

Caratteristiche elettriche

| | |
|---------------------------------------|----------------|
| Tensione di dimensionamento (III/3) | 500 V |
| Tensione impulsiva di dimensionamento | 6 kV |
| Corrente nominale | 16 A |
| SCCR | 5 kA (UL 2237) |

Caratteristiche meccaniche

Dati meccanici

| | |
|------------------|-------|
| Cicli di manovra | ≥ 500 |
|------------------|-------|

Indicazioni materiale

| | |
|--|------------------------|
| Classe di combustibilità a norma UL 94 | V0 |
| Materiale contatto | Lega di rame |
| Materiale superficie contatti | Ag (in alternativa Au) |
| Materiale inserto portacontatti | PC |
| Norme / Disposizioni | PC |

Condizioni ambientali e della vita elettrica

Condizioni ambientali

| | |
|----------------------------------|---|
| Grado di protezione | IP20 |
| Temperatura ambiente (esercizio) | -40 °C ... 125 °C (incluso il surriscaldamento) |

Normative e prescrizioni

| | |
|---------------------------------|--------------|
| Norme costruttive e di verifica | DIN EN 61984 |
| | DIN EN 60664 |
| | IEC 60352 |
| Verifiche | DIN EN 61984 |
| | DIN EN 60664 |
| | IEC 60352 |

Controllo

HC-B 6-I-CT-F - Inserto contatti



1648160

<https://www.phoenixcontact.com/it/prodotti/1648160>

Norme/disposizioni

PC: Protezione antincendio nei veicoli su rotaia - set di requisiti R22, R23 e R24 a norma DIN EN 45545-2 (Livello di pericolo HL1 - HL3)

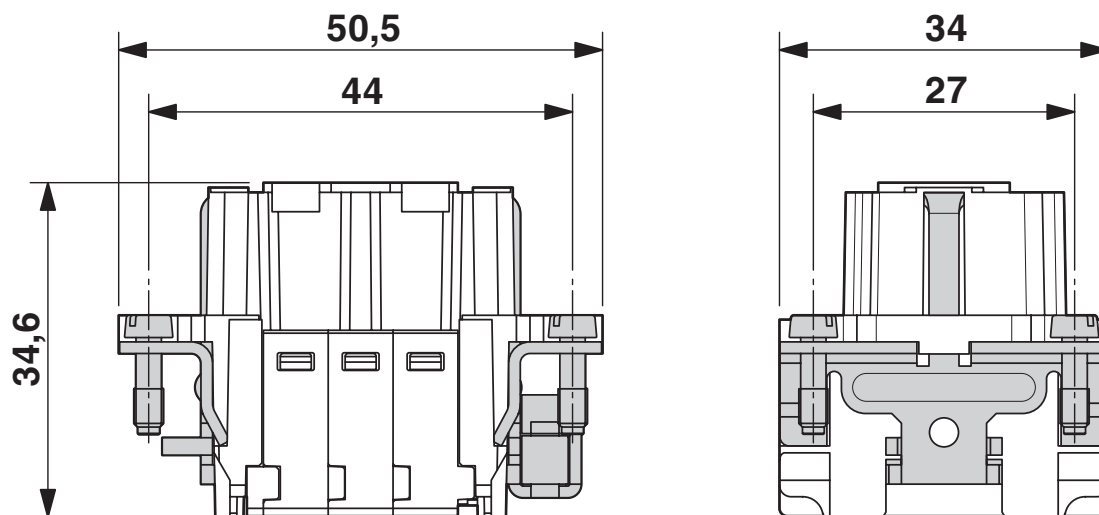
HC-B 6-I-CT-F - Inserto contatti

1648160

<https://www.phoenixcontact.com/it/prodotti/1648160>

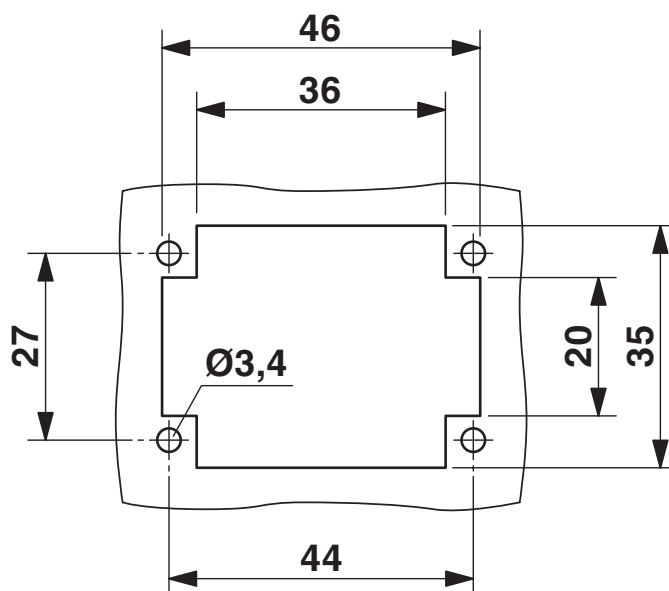
Disegni

Disegno quotato



Inserto portacontatti femmina

Disegno quotato



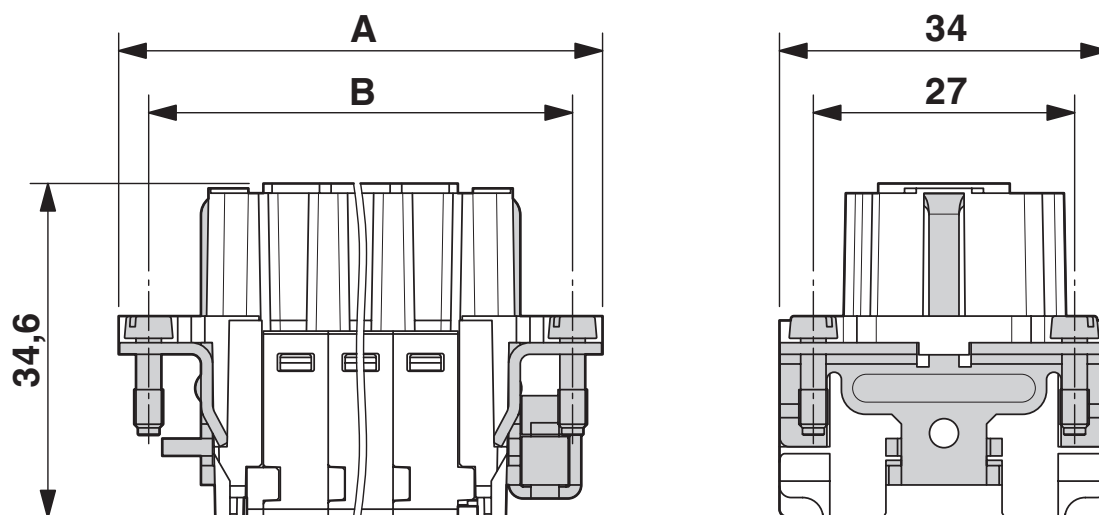
Sezione di montaggio nell'impiego senza custodia

HC-B 6-I-CT-F - Inserto contatti

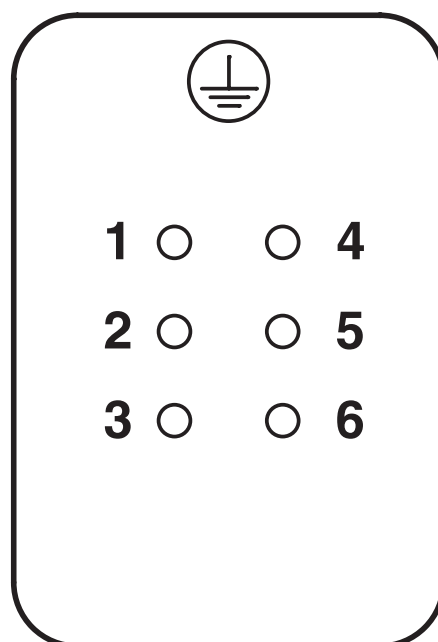
1648160

<https://www.phoenixcontact.com/it/prodotti/1648160>

Disegno quotato



Disegno schema



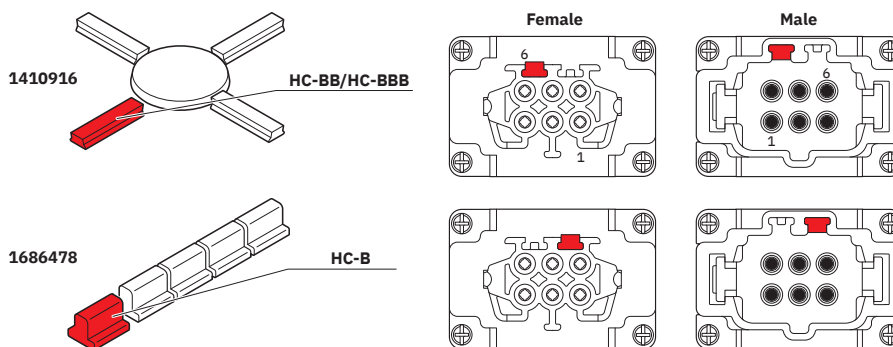
Pinning lato collegamenti

HC-B 6-I-CT-F - Inserto contatti

1648160

<https://www.phoenixcontact.com/it/prodotti/1648160>

Disegno schema



Opzioni di codifica

Diagramma

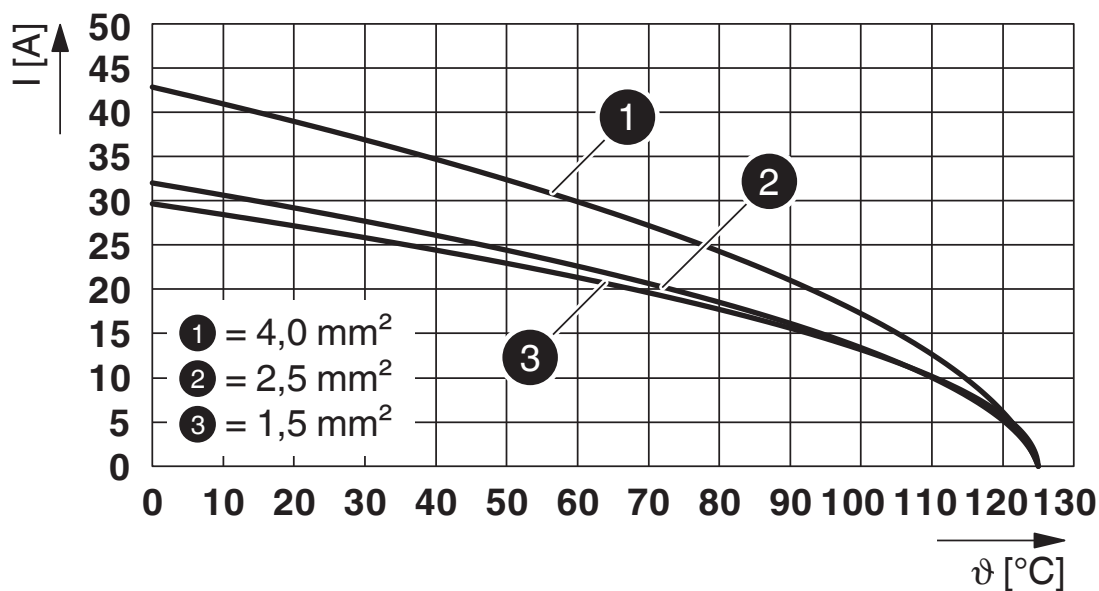


Diagramma derating

HC-B 6-I-CT-F - Insetto contatti



1648160

<https://www.phoenixcontact.com/it/prodotti/1648160>

Omologazioni

To download certificates, visit the product detail page: <https://www.phoenixcontact.com/it/prodotti/1648160>

DNV

ID omologazione: TAE000037S



CSA

ID omologazione: 013631_6233_01

| | Tensione nominale U_N | Corrente nominale I_N | Sezione AWG | Sezione mm^2 |
|-------|-------------------------|-------------------------|-------------|----------------|
| keine | | | | |
| | 600 V | 20 A | 20 - 12 | - |



cULus Recognized

ID omologazione: E468743

| | Tensione nominale U_N | Corrente nominale I_N | Sezione AWG | Sezione mm^2 |
|-------|-------------------------|-------------------------|-------------|----------------|
| keine | | | | |
| | 600 V | 13 A | - | - |



cULus Recognized

ID omologazione: E468743

| | Tensione nominale U_N | Corrente nominale I_N | Sezione AWG | Sezione mm^2 |
|-------|-------------------------|-------------------------|-------------|----------------|
| keine | | | | |
| | 600 V | 14 A | - | - |

HC-B 6-I-CT-F - Insetto contatti



1648160

<https://www.phoenixcontact.com/it/prodotti/1648160>

Classifiche

ECLASS

| | |
|-------------|----------|
| ECLASS-13.0 | 27440205 |
| ECLASS-15.0 | 27440205 |

ETIM

| | |
|-----------|----------|
| ETIM 10.0 | EC000438 |
|-----------|----------|

UNSPSC

| | |
|-------------|----------|
| UNSPSC 21.0 | 39121500 |
|-------------|----------|

1648160

<https://www.phoenixcontact.com/it/prodotti/1648160>

Environmental product compliance

EU RoHS

| | |
|---|--------------------|
| Soddisfa i requisiti della direttiva RoHS | Sì, Nessuna deroga |
|---|--------------------|

China RoHS

| | |
|--|---|
| Environment friendly use period (EFUP) | EFUP-E |
| | Nessuna sostanza pericolosa al di sopra dei valori limite |

EU REACH SVHC

| | |
|---|--|
| Avviso di sostanza candidata REACH (n. CAS) | Perfluorobutane sulfonic acid (PFBS) and its salts(n. CAS: Non pertinente) |
| SCIP | 7d7c03fc-2c4d-4648-b29f-4b009c087a26 |

Phoenix Contact 2026 © - Tutti i diritti riservati
<https://www.phoenixcontact.com>

PHOENIX CONTACT S.p.a.
Via Bellini, 39/41
20095 Cusano Milanino (MI)
+39 02 660591
info_it@phoenixcontact.com