

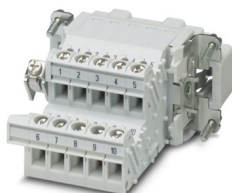
HC-B 10-A-UT-PER-M - Adattatore per morsetti



1648084

<https://www.phoenixcontact.com/it/prodotti/1648084>

Si prega di notare che i dati visualizzati in questo PDF sono stati generati dal nostro catalogo online. I dati completi sono disponibili nella documentazione per l'utente. Si applicano le condizioni generali di utilizzo per i download.



Inserto portacontatti maschio HEAVYCON con adattatore, serie B10, 10 poli, per il lato destro del quadro elettrico, connessione a vite.

Dati commerciali

| | |
|-------------------------------------|---------------|
| Codice articolo | 1648084 |
| Pezzi/conf. | 5 Pezzi |
| Quantità di ordinazione minima | 5 Pezzi |
| Codice vendita | AF7ADC |
| Codice prodotto | AF7ADC |
| GTIN | 4017918969721 |
| Peso per pezzo (confezione inclusa) | 107,04 g |
| Peso per pezzo (confezione esclusa) | 106,76 g |
| Numero tariffa doganale | 85366990 |
| Paese di origine | CN |

HC-B 10-A-UT-PER-M - Adattatore per morsetti



1648084

<https://www.phoenixcontact.com/it/prodotti/1648084>

Dati tecnici

Note

| | |
|---------------|--|
| Note generali | Per flangia da incasso HEAVYCON-ADVANCE e custodia da incasso HEAVYCON serie B10 |
| Note generali | I connettori possono essere estratti solo in assenza di carico/tensione. |

Caratteristiche articolo

| | |
|----------------------|-------------------------|
| Tipo di prodotto | Adattatori per morsetti |
| Famiglia di prodotti | HC-B |
| Serie | HC-B |
| Tipo | B10 |
| Numero di poli | 10 |
| Piano d'inserimento | 10+PE |
| Numerazione contatto | 1 - 10 |
| Cacciavite | 0,5 x 3,5 mm |

Caratteristiche di isolamento

| | |
|----------------------------|-----|
| Categoria di sovratensione | III |
| Grado d'inquinamento | 3 |

Caratteristiche elettriche

| | |
|---------------------------------------|----------------|
| Tensione di dimensionamento (III/3) | 500 V |
| Tensione impulsiva di dimensionamento | 6 kV |
| Corrente nominale | 16 A |
| SCCR | 5 kA (UL 2237) |

Dati di collegamento

Tecnologia di connessione

| | |
|------------------------|--------------------|
| Tecnica di connessione | Connessione a vite |
| Attacco a norma | IEC / EN |

Connessione conduttori

| | |
|---|---|
| Sezione di collegamento | 0,5 mm ² ... 2,5 mm ² |
| Sezione di collegamento AWG | 20 ... 14 |
| Coppia di serraggio | 0,5 Nm ... 0,8 Nm |
| Lunghezza di spelatura nei singoli conduttori | 12 mm |

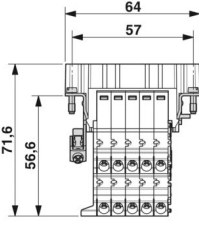
Dimensioni

HC-B 10-A-UT-PER-M - Adattatore per morsetti



1648084

<https://www.phoenixcontact.com/it/prodotti/1648084>

| | |
|---------------------------|--|
| Disegno quotato |  |
| Larghezza | 34 mm |
| Altezza | 71,6 mm |
| Lunghezza | 64 mm |
| Distanza fori orizzontale | 57 mm |
| Distanza fori verticale | 27 mm |

Indicazioni materiale

| | |
|--|--------------|
| Classe di combustibilità a norma UL 94 | V0 |
| Materiale contatto | Lega di rame |
| Materiale superficie contatti | Ag |
| Materiale inserto portacontatti | PA |
| Norme / Disposizioni | PA |

Cavo / linea

| | |
|--|-------|
| Lunghezza del tratto da spelare dei fili singoli | 12 mm |
|--|-------|

Caratteristiche meccaniche

Dati meccanici

| | |
|------------------|-------|
| Cicli di manovra | ≥ 500 |
|------------------|-------|

Condizioni ambientali e della vita elettrica

Condizioni ambientali

| | |
|----------------------------------|-------------------|
| Temperatura ambiente (esercizio) | -40 °C ... 125 °C |
|----------------------------------|-------------------|

Normative e prescrizioni

| | |
|---------------------------------|--------------|
| Norme costruttive e di verifica | DIN EN 61984 |
| | DIN EN 60664 |
| | IEC 60352 |
| Verifiche | DIN EN 61984 |
| | DIN EN 60664 |
| | IEC 60352 |

Controllo

| | |
|--------------------|---|
| Norme/disposizioni | PA: Protezione antincendio nei veicoli su rotaia - set di requisiti R22, R23 e R24 a norma DIN EN 45545-2 (Livello di pericolo HL1 - HL3) |
|--------------------|---|

HC-B 10-A-UT-PER-M - Adattatore per morsetti



1648084

<https://www.phoenixcontact.com/it/prodotti/1648084>

Montaggio

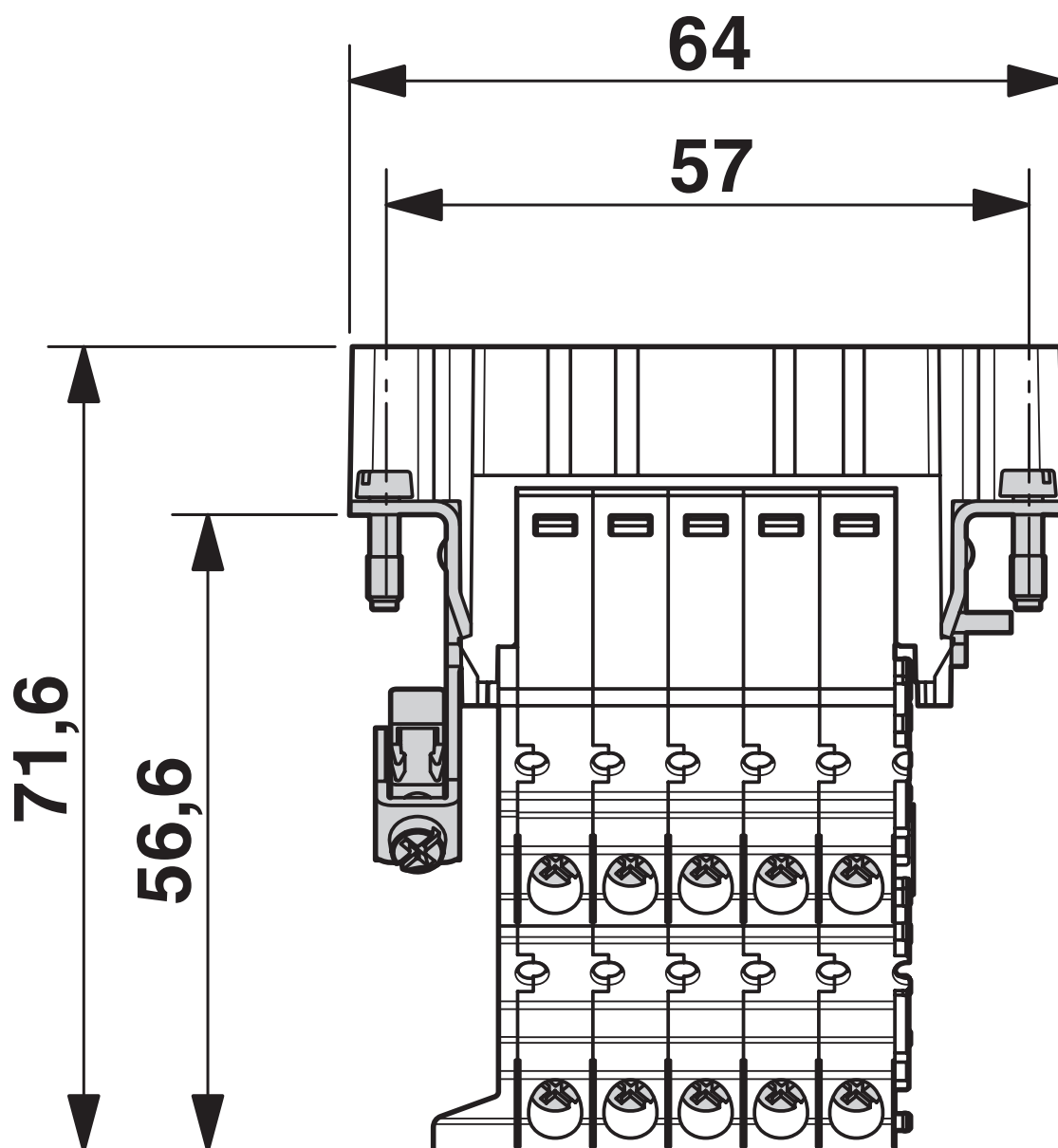
Nota per il montaggio

L'uso prevede l'installazione in una custodia con grado di protezione IP54 o superiore

I connettori possono essere estratti solo in assenza di carico/tensione.

Disegni

Disegno quotato



Lato collegamenti

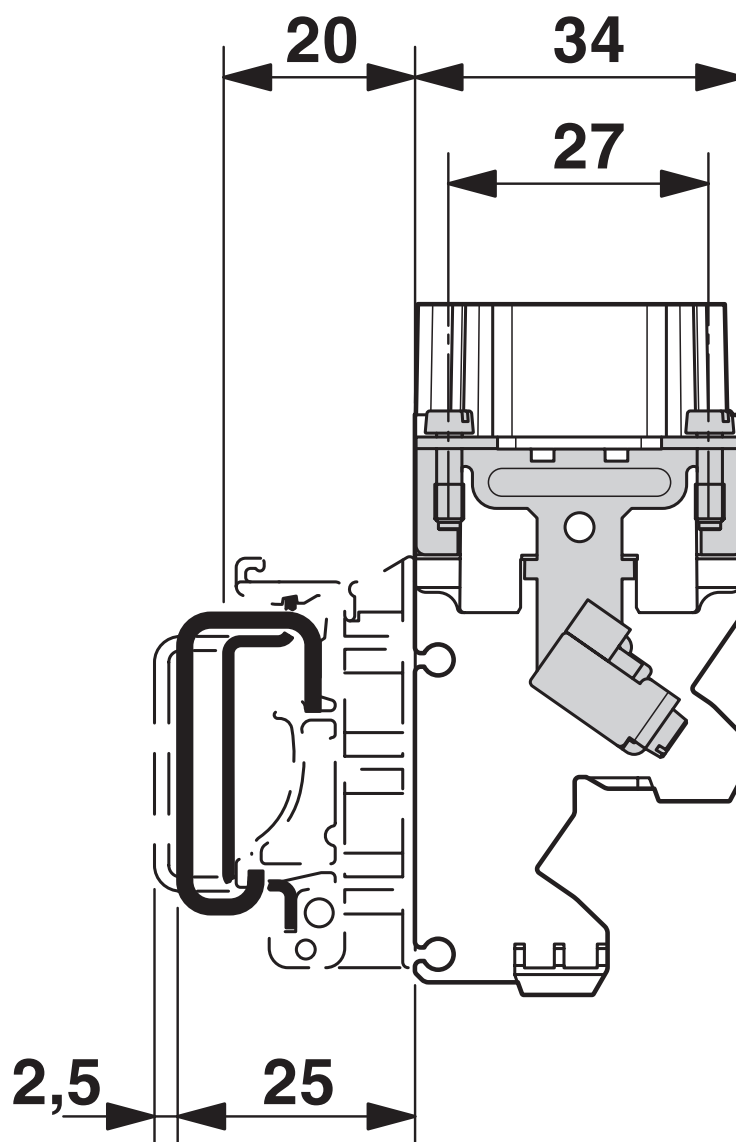
HC-B 10-A-UT-PER-M - Adattatore per morsetti

1648084

<https://www.phoenixcontact.com/it/prodotti/1648084>



Disegno quotato



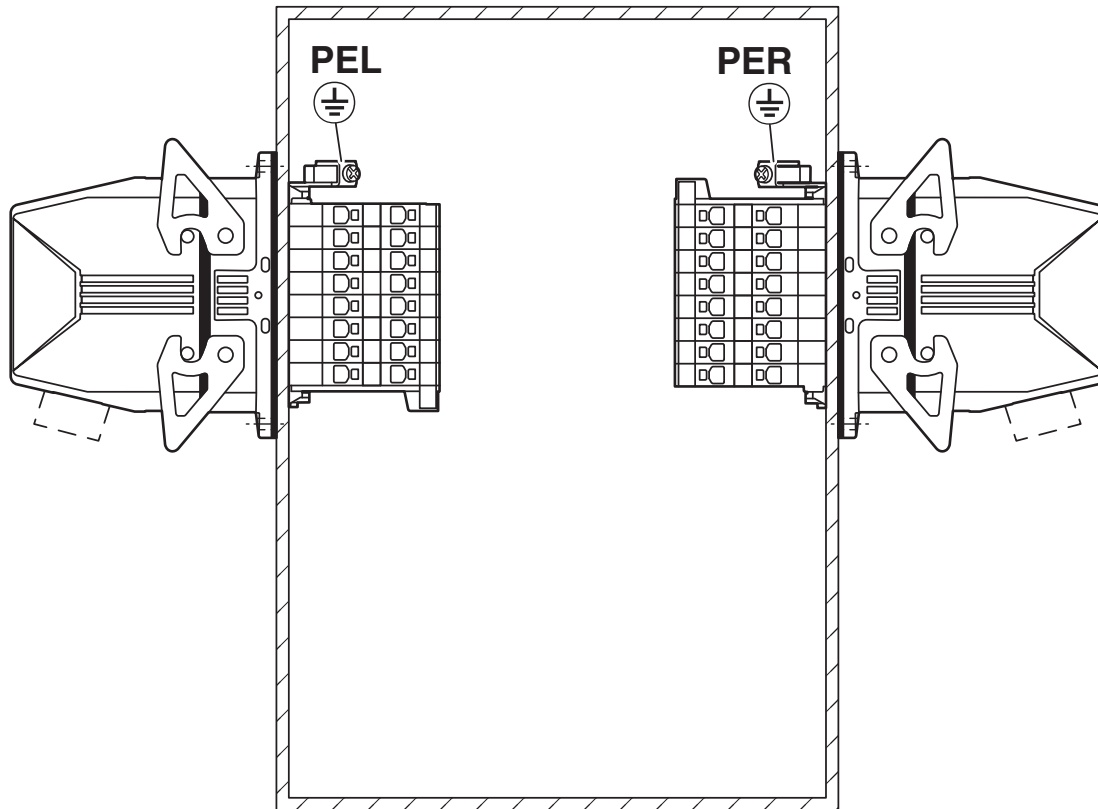
Vista laterale

HC-B 10-A-UT-PER-M - Adattatore per morsetti

1648084

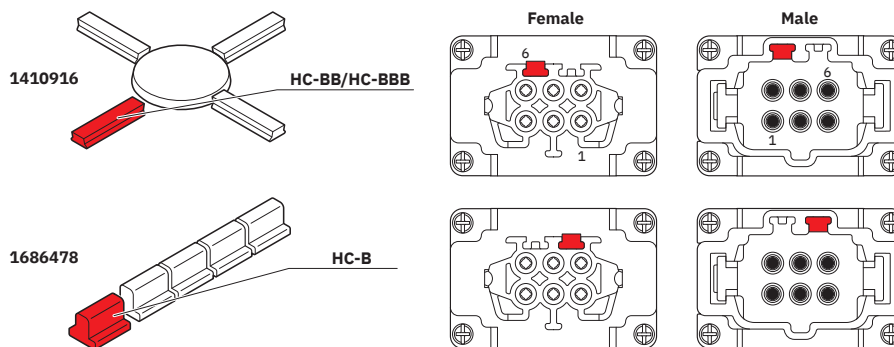
<https://www.phoenixcontact.com/it/prodotti/1648084>

Disegno applicazione



Posizione d'installazione connessione PE a sinistra/a destra (PEL/PER)

Disegno schema



Opzioni di codifica

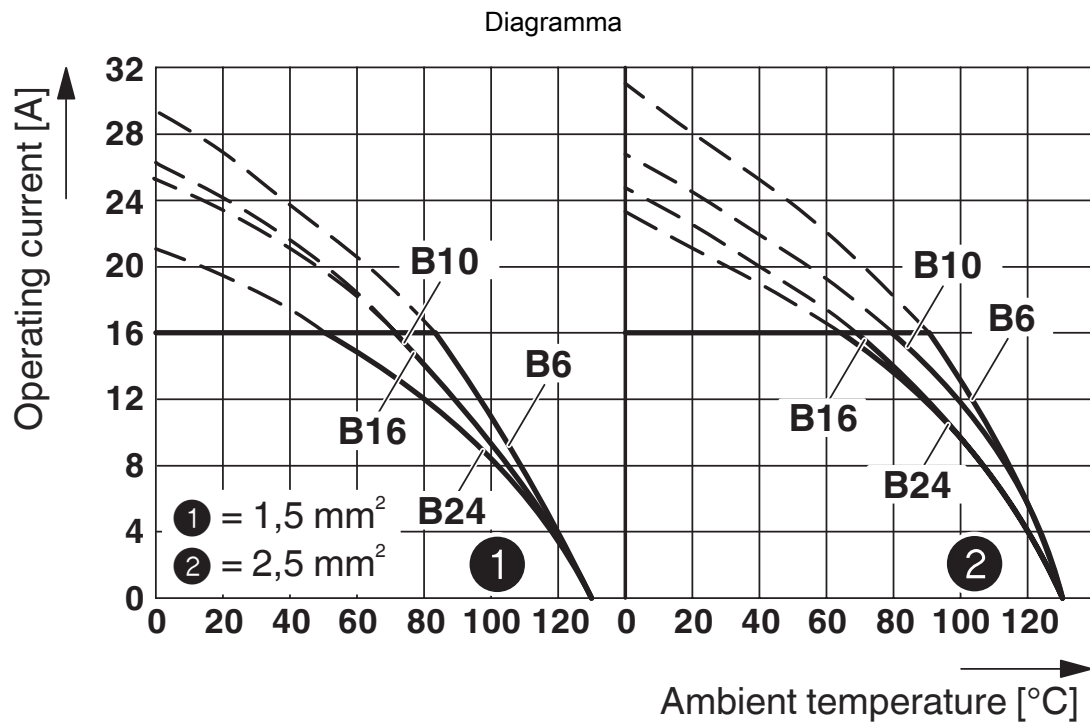


Diagramma derating

HC-B 10-A-UT-PER-M - Adattatore per morsetti




1648084


<https://www.phoenixcontact.com/it/prodotti/1648084>

Omologazioni

📄 To download certificates, visit the product detail page: <https://www.phoenixcontact.com/it/prodotti/1648084>

|  CSA ID omologazione: 013631_6233_01 | | | | |
|---|-------------------------|-------------------------|-------------|----------------|
| | Tensione nominale U_N | Corrente nominale I_N | Sezione AWG | Sezione mm^2 |
| keine | | | | |
| | 600 V | 13 A | 22 - 14 | - |

|  cUL Recognized ID omologazione: E118976 | | | | |
|---|-------------------------|-------------------------|-------------|----------------|
| | Tensione nominale U_N | Corrente nominale I_N | Sezione AWG | Sezione mm^2 |
| keine | | | | |
| | 600 V | 13 A | 22 - 14 | - |

|  UL Recognized ID omologazione: E118976 | | | | |
|--|-------------------------|-------------------------|-------------|----------------|
| | Tensione nominale U_N | Corrente nominale I_N | Sezione AWG | Sezione mm^2 |
| keine | | | | |
| | 600 V | 13 A | 22 - 14 | - |

|  cULus Recognized ID omologazione: E468743 | | | | |
|---|-------------------------|-------------------------|-------------|----------------|
| | Tensione nominale U_N | Corrente nominale I_N | Sezione AWG | Sezione mm^2 |
| keine | | | | |
| | 600 V | 14 A | - 14 | - |

HC-B 10-A-UT-PER-M - Adattatore per morsetti



1648084

<https://www.phoenixcontact.com/it/prodotti/1648084>

Classifiche

ECLASS

| | |
|-------------|----------|
| ECLASS-13.0 | 27440222 |
| ECLASS-15.0 | 27440222 |

ETIM

| | |
|-----------|----------|
| ETIM 10.0 | EC000438 |
|-----------|----------|

UNSPSC

| | |
|-------------|----------|
| UNSPSC 21.0 | 39121500 |
|-------------|----------|

1648084

<https://www.phoenixcontact.com/it/prodotti/1648084>

Environmental product compliance

EU RoHS

| | |
|---|--------------------|
| Soddisfa i requisiti della direttiva RoHS | Sì, Nessuna deroga |
|---|--------------------|

China RoHS

| | |
|--|---|
| Environment friendly use period (EFUP) | EFUP-E |
| | Nessuna sostanza pericolosa al di sopra dei valori limite |

EU REACH SVHC

| | |
|---|---|
| Avviso di sostanza candidata REACH (n. CAS) | Nessuna sostanza con una percentuale di massa maggiore dello 0,1% |
|---|---|

Phoenix Contact 2026 © - Tutti i diritti riservati
<https://www.phoenixcontact.com>

PHOENIX CONTACT S.p.a.
Via Bellini, 39/41
20095 Cusano Milanino (MI)
+39 02 660591
info_it@phoenixcontact.com