

# HC-B 16-A-UT-PEL-M - Adattatore per morsetti



1648048

<https://www.phoenixcontact.com/it/prodotti/1648048>

Si prega di notare che i dati visualizzati in questo PDF sono stati generati dal nostro catalogo online. I dati completi sono disponibili nella documentazione per l'utente. Si applicano le condizioni generali di utilizzo per i download.

Inserto portacontatti maschio HEAVYCON con adattatore, serie B16, 16 poli, per la parete sinistra del quadro elettrico, connessione a vite



## Dati commerciali

Codice articolo	1648048
Pezzi/conf.	5 Pezzi
Quantità di ordinazione minima	5 Pezzi
Codice vendita	AF7ADC
Codice prodotto	AF7ADC
GTIN	4017918969660
Peso per pezzo (confezione inclusa)	150,57 g
Peso per pezzo (confezione esclusa)	30 g
Numero tariffa doganale	85366990
Paese di origine	CN

# HC-B 16-A-UT-PEL-M - Adattatore per morsetti



1648048

<https://www.phoenixcontact.com/it/prodotti/1648048>

## Dati tecnici

### Note

Note generali	Per flangia da incasso HEAVYCON-ADVANCE e custodia da incasso HEAVYCON serie B16
Note generali	I connettori possono essere estratti solo in assenza di carico/tensione.

### Caratteristiche articolo

Tipo di prodotto	Adattatori per morsetti
Famiglia di prodotti	HC-B
Serie	HC-B
Tipo	B16
Numero di poli	16
Piano d'inserimento	16+PE
Numerazione contatto	1 - 16
Cacciavite	0,5 x 3,5 mm

### Caratteristiche di isolamento

Categoria di sovratensione	III
Grado d'inquinamento	3

### Caratteristiche elettriche

Tensione di dimensionamento (III/3)	500 V
Tensione impulsiva di dimensionamento	6 kV
Corrente nominale	16 A
SCCR	5 kA (UL 2237)

### Dati di collegamento

#### Tecnologia di connessione

Tecnica di connessione	Connessione a vite
Attacco a norma	IEC / EN

#### Connessione conduttori

Sezione di collegamento	0,5 mm <sup>2</sup> ... 2,5 mm <sup>2</sup>
Sezione di collegamento AWG	20 ... 14
Coppia di serraggio	0,5 Nm ... 0,8 Nm
Lunghezza di spelatura nei singoli conduttori	12 mm

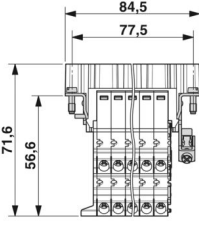
### Dimensioni

# HC-B 16-A-UT-PEL-M - Adattatore per morsetti



1648048

<https://www.phoenixcontact.com/it/prodotti/1648048>

Disegno quotato	
Larghezza	34 mm
Altezza	71,6 mm
Lunghezza	84,5 mm
Distanza fori orizzontale	77,5 mm
Distanza fori verticale	27 mm

## Indicazioni materiale

Classe di combustibilità a norma UL 94	V0
Materiale contatto	Lega di rame
Materiale superficie contatti	Ag
Materiale inserto portacontatti	PA
Norme / Disposizioni	PA

## Cavo / linea

Lunghezza del tratto da spelare dei fili singoli	12 mm
--	-------

## Caratteristiche meccaniche

### Dati meccanici

Cicli di manovra	≥ 500
------------------	-------

## Condizioni ambientali e della vita elettrica

### Condizioni ambientali

Temperatura ambiente (esercizio)	-40 °C ... 125 °C
----------------------------------	-------------------

## Normative e prescrizioni

Norme costruttive e di verifica	DIN EN 61984
	DIN EN 60664
	IEC 60352
Verifiche	DIN EN 61984
	DIN EN 60664
	IEC 60352

### Controllo

Norme/disposizioni	PA: Protezione antincendio nei veicoli su rotaia - set di requisiti R22, R23 e R24 a norma DIN EN 45545-2 (Livello di pericolo HL1 - HL3)
--------------------	---

# HC-B 16-A-UT-PEL-M - Adattatore per morsetti



1648048

<https://www.phoenixcontact.com/it/prodotti/1648048>

## Montaggio

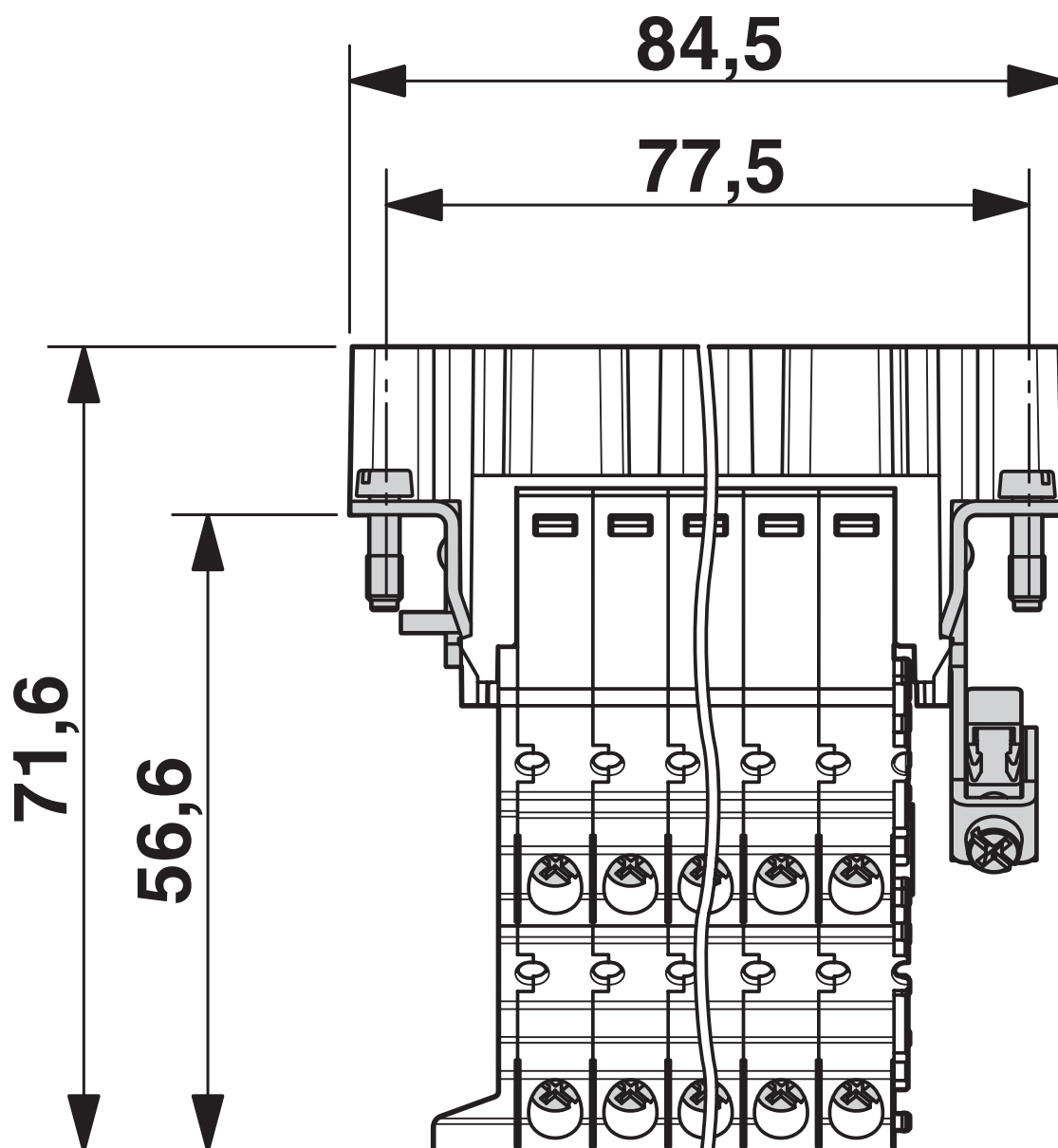
Nota per il montaggio

L'uso prevede l'installazione in una custodia con grado di protezione IP54 o superiore

I connettori possono essere estratti solo in assenza di carico/tensione.

Disegni

Disegno quotato



Lato collegamenti

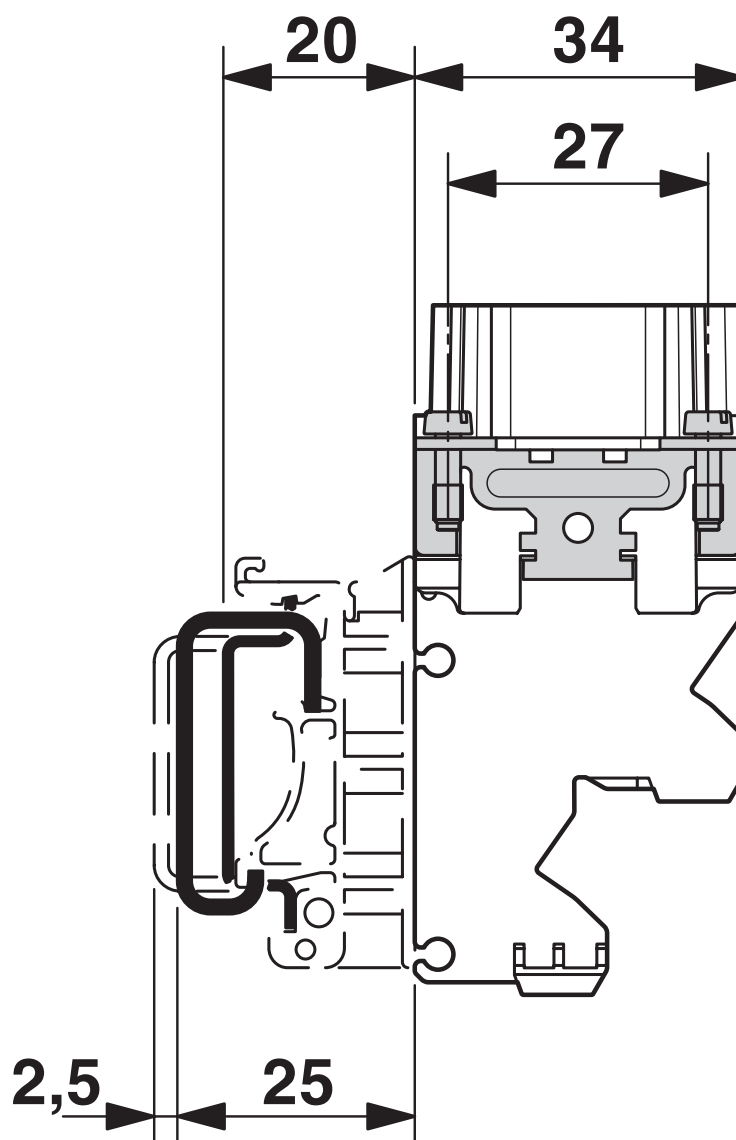
# HC-B 16-A-UT-PEL-M - Adattatore per morsetti

1648048

<https://www.phoenixcontact.com/it/prodotti/1648048>



Disegno quotato



Vista laterale

Disegno applicazione



Posizione d'installazione connessione PE a sinistra/a destra (PEL/PER)

Diagramma

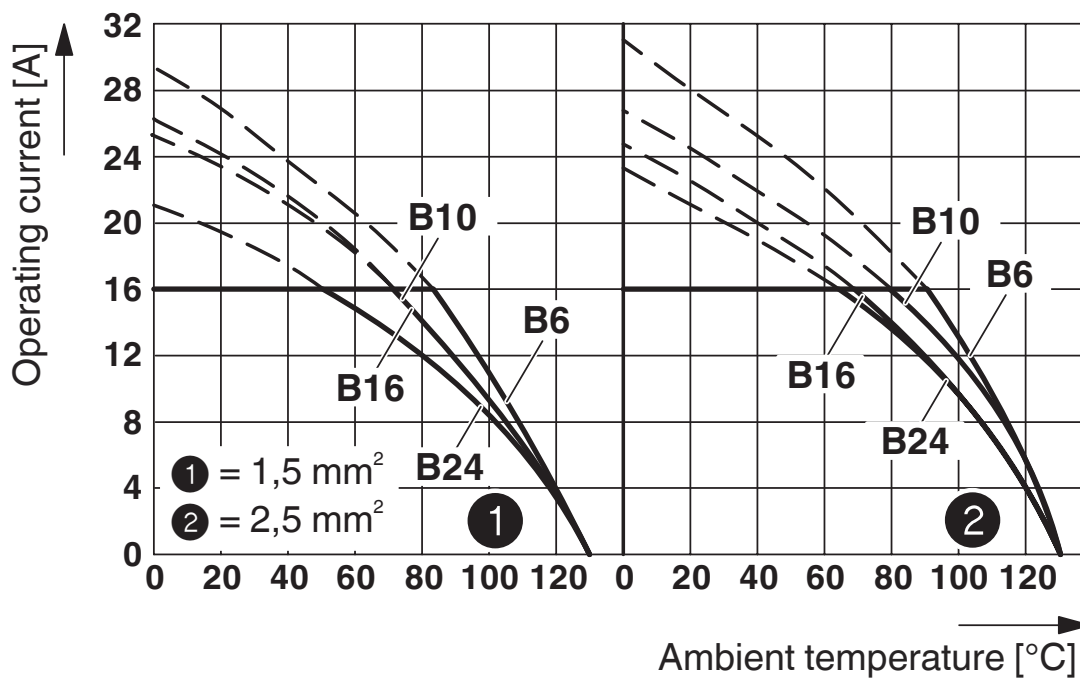


Diagramma derating

# HC-B 16-A-UT-PEL-M - Adattatore per morsetti




1648048

<https://www.phoenixcontact.com/it/prodotti/1648048>

## Omologazioni

📄 To download certificates, visit the product detail page: <https://www.phoenixcontact.com/it/prodotti/1648048>

 <b>CSA</b> ID omologazione: 013631_6233_01				
	Tensione nominale $U_N$	Corrente nominale $I_N$	Sezione AWG	Sezione $\text{mm}^2$
keine				
	600 V	13 A	22 - 14	-

 <b>cUL Recognized</b> ID omologazione: E118976				
	Tensione nominale $U_N$	Corrente nominale $I_N$	Sezione AWG	Sezione $\text{mm}^2$
keine				
	600 V	13 A	22 - 14	-

 <b>UL Recognized</b> ID omologazione: E118976				
	Tensione nominale $U_N$	Corrente nominale $I_N$	Sezione AWG	Sezione $\text{mm}^2$
keine				
	600 V	13 A	22 - 14	-

 <b>cULus Recognized</b> ID omologazione: E468743				
	Tensione nominale $U_N$	Corrente nominale $I_N$	Sezione AWG	Sezione $\text{mm}^2$
keine				
	600 V	14 A	- 14	-

# HC-B 16-A-UT-PEL-M - Adattatore per morsetti



1648048

<https://www.phoenixcontact.com/it/prodotti/1648048>

## Classifiche

### ECLASS

ECLASS-13.0	27440222
ECLASS-15.0	27440222

### ETIM

ETIM 10.0	EC000438
-----------	----------

### UNSPSC

UNSPSC 21.0	39121500
-------------	----------

1648048

<https://www.phoenixcontact.com/it/prodotti/1648048>

## Environmental product compliance

### EU RoHS

Soddisfa i requisiti della direttiva RoHS

Sì, Nessuna deroga

### China RoHS

Environment friendly use period (EFUP)

EFUP-E

Nessuna sostanza pericolosa al di sopra dei valori limite

### EU REACH SVHC

Avviso di sostanza candidata REACH (n. CAS)

Nessuna sostanza con una percentuale di massa maggiore dello 0,1%

Phoenix Contact 2026 © - Tutti i diritti riservati  
<https://www.phoenixcontact.com>

PHOENIX CONTACT S.p.a.  
Via Bellini, 39/41  
20095 Cusano Milanino (MI)  
+39 02 660591  
[info\\_it@phoenixcontact.com](mailto:info_it@phoenixcontact.com)