

REDUC-M-KV-M40/M32 - Adattatore di riduzione



1647640

<https://www.phoenixcontact.com/it/prodotti/1647640>

Si prega di notare che i dati visualizzati in questo PDF sono stati generati dal nostro catalogo online. I dati completi sono disponibili nella documentazione per l'utente. Si applicano le condizioni generali di utilizzo per i download.

Adattatore di riduzione, filettatura: M40 x 1,5, colore: argento, con O-ring



Descrizione del prodotto

Ridotto da M40 a M32

Dati commerciali

Codice articolo	1647640
Pezzi/conf.	10 Pezzi
Quantità di ordinazione minima	10 Pezzi
Codice vendita	AF7DZX
Codice prodotto	AF7DZX
GTIN	4017918941543
Peso per pezzo (confezione inclusa)	46 g
Peso per pezzo (confezione esclusa)	45,63 g
Numero tariffa doganale	74153300
Paese di origine	DE

REDUC-M-KV-M40/M32 - Adattatore di riduzione



1647640

<https://www.phoenixcontact.com/it/prodotti/1647640>

Dati tecnici

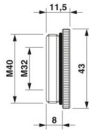
Caratteristiche articolo

Tipo di prodotto	Adattatore di riduzione
Guarnizione presente	sì

Dati di collegamento

Coppia di serraggio	11 ... 12 Nm
---------------------	--------------

Dimensioni

Disegno quotato	
Larghezza	43,00 mm
Lunghezza	11,5 mm
Lunghezza della filettatura	8 mm
Lunghezza senza filettatura	3,5 mm
Diametro	40 mm
Diametro filettatura	40 mm
Misura angolare esagonale	43 mm
Tipo filettatura lato collegamenti	M40 x 1,5
Passo della filettatura	1,5 mm
Tipo di filettatura lato guarnizione	M32

Indicazioni materiale

Colore	color ottone
Materiale	Ottone, nichelato
Materiale guarnizione	NBR
Materiale superficie custodia	Ni

Cavo / linea

Assenza di alogeni	no
--------------------	----

Condizioni ambientali e della vita elettrica

Condizioni ambientali

Grado di protezione	IP65 (In base alla connessione a vite utilizzata)
Temperatura ambiente (esercizio)	-20 °C ... 80 °C

Montaggio

Nota per il montaggio	con connessione a vite corrispondente: IP68
-----------------------	---

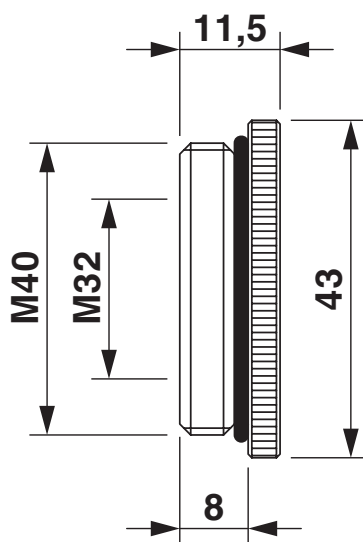
REDUC-M-KV-M40/M32 - Adattatore di riduzione

1647640

<https://www.phoenixcontact.com/it/prodotti/1647640>

Disegni

Disegno quotato



Disegno quotato

REDUC-M-KV-M40/M32 - Adattatore di riduzione



1647640

<https://www.phoenixcontact.com/it/prodotti/1647640>

Classifiche

ECLASS

ECLASS-13.0	27140806
ECLASS-15.0	27140806

ETIM

ETIM 10.0	EC000938
-----------	----------

UNSPSC

UNSPSC 21.0	31261500
-------------	----------

Environmental product compliance

EU RoHS

Soddisfa i requisiti della direttiva RoHS	Sì
con eccezione delle deroghe, se note	6(c)

China RoHS

Environment friendly use period (EFUP)	EFUP-50
	Una tabella per la dichiarazione China RoHS in base all'articolo è disponibile nell'area di download di ciascun articolo alla voce "Dichiarazione del produttore". Per tutti gli articoli con EFUP-E non viene allestita né richiesta alcuna tabella per la dichiarazione China RoHS.

EU REACH SVHC

Avviso di sostanza candidata REACH (n. CAS)	Lead(n. CAS: 7439-92-1)
SCIP	108acbde-a277-4858-912d-f5fe30eaeaf7

EF3.1 Cambiamento climatico

CO2e kg	0,455 kg CO2e
---------	---------------