

# REDUC-M-KV-M32/M25 - Adattatore di riduzione



1647637

<https://www.phoenixcontact.com/it/prodotti/1647637>

Si prega di notare che i dati visualizzati in questo PDF sono stati generati dal nostro catalogo online. I dati completi sono disponibili nella documentazione per l'utente. Si applicano le condizioni generali di utilizzo per i download.

Adattatore di riduzione, filettatura: M32 x 1,5, colore: argento, con O-ring



## Descrizione del prodotto

Ridotto da M32 a M25

## Dati commerciali

Codice articolo	1647637
Pezzi/conf.	10 Pezzi
Quantità di ordinazione minima	10 Pezzi
Codice vendita	AF7DZX
Codice prodotto	AF7DZX
GTIN	4017918941536
Peso per pezzo (confezione inclusa)	36,2 g
Peso per pezzo (confezione esclusa)	34,95 g
Numero tariffa doganale	74198090
Paese di origine	DE

# REDUC-M-KV-M32/M25 - Adattatore di riduzione



1647637

<https://www.phoenixcontact.com/it/prodotti/1647637>

## Dati tecnici

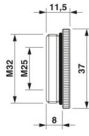
### Caratteristiche articolo

Tipo di prodotto	Adattatore di riduzione
Guarnizione presente	sì

### Dati di collegamento

Coppia di serraggio	11 ... 12 Nm
---------------------	--------------

### Dimensioni

Disegno quotato	
Larghezza	37,00 mm
Lunghezza	11,5 mm
Lunghezza della filettatura	8 mm
Lunghezza senza filettatura	3,5 mm
Diametro	32 mm
Diametro filettatura	32 mm
Misura angolare esagonale	37 mm
Tipo filettatura lato collegamenti	M32 x 1,5
Passo della filettatura	1,5 mm
Tipo di filettatura lato guarnizione	M25

### Indicazioni materiale

Colore	color ottone
Materiale	Ottone, nichelato
Materiale guarnizione	NBR
Materiale superficie custodia	Ni

### Cavo / linea

Assenza di alogeni	no
--------------------	----

### Condizioni ambientali e della vita elettrica

#### Condizioni ambientali

Grado di protezione	IP65 (In base alla connessione a vite utilizzata)
Temperatura ambiente (esercizio)	-20 °C ... 80 °C

### Montaggio

Nota per il montaggio	con connessione a vite corrispondente: IP68
-----------------------	---

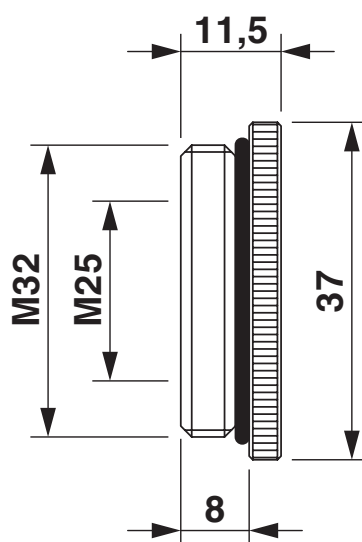
# REDUC-M-KV-M32/M25 - Adattatore di riduzione

1647637

<https://www.phoenixcontact.com/it/prodotti/1647637>

## Disegni

Disegno quotato



Disegno quotato

# REDUC-M-KV-M32/M25 - Adattatore di riduzione



1647637

<https://www.phoenixcontact.com/it/prodotti/1647637>

## Classifiche

### ECLASS

ECLASS-13.0	27140806
ECLASS-15.0	27140806

### ETIM

ETIM 10.0	EC000938
-----------	----------

### UNSPSC

UNSPSC 21.0	31261500
-------------	----------

# REDUC-M-KV-M32/M25 - Adattatore di riduzione



1647637

<https://www.phoenixcontact.com/it/prodotti/1647637>

## Environmental product compliance

### EU RoHS

Soddisfa i requisiti della direttiva RoHS	Sì
con eccezione delle deroghe, se note	6(c)

### China RoHS

Environment friendly use period (EFUP)	EFUP-50
	Una tabella per la dichiarazione China RoHS in base all'articolo è disponibile nell'area di download di ciascun articolo alla voce "Dichiarazione del produttore". Per tutti gli articoli con EFUP-E non viene allestita né richiesta alcuna tabella per la dichiarazione China RoHS.

### EU REACH SVHC

Avviso di sostanza candidata REACH (n. CAS)	Lead(n. CAS: 7439-92-1)
SCIP	a686d5eb-0ec5-4947-a9f9-1a0714eaa4d8

Phoenix Contact 2026 © - Tutti i diritti riservati  
<https://www.phoenixcontact.com>

PHOENIX CONTACT S.p.a.  
Via Bellini, 39/41  
20095 Cusano Milanino (MI)  
+39 02 660591  
[info\\_it@phoenixcontact.com](mailto:info_it@phoenixcontact.com)