

HC-M-KV-T-M25 - Pressacavi



1646191

<https://www.phoenixcontact.com/it/prodotti/1646191>

Si prega di notare che i dati visualizzati in questo PDF sono stati generati dal nostro catalogo online. I dati completi sono disponibili nella documentazione per l'utente. Si applicano le condizioni generali di utilizzo per i download.

Conness. a vite in metallo con protez. contro le piegature dei cavi e fermacavo, lungh. filett.: 7 mm, campo di tenuta: 10 - 19 mm, campo di conness.: 14 - 21 mm, SW 30, conness. a vite: M25



Dati commerciali

Codice articolo	1646191
Pezzi/conf.	10 Pezzi
Quantità di ordinazione minima	10 Pezzi
Codice vendita	AF7DFX
Codice prodotto	AF7DFX
GTIN	4017918941338
Peso per pezzo (confezione inclusa)	78,2 g
Peso per pezzo (confezione esclusa)	70 g
Numero tariffa doganale	74153300
Paese di origine	DE

Dati tecnici

Caratteristiche articolo

Tipo di prodotto	Connessione a vite per cavo
Applicazione	Standard
Numero dei conduttori	1
Produttore	wafi
Schermato	no

Dimensioni

Disegno quotato	
Lunghezza	44 mm
Lunghezza della filettatura	7 mm
Lunghezza senza filettatura	37 mm
Diametro	25 mm
Diametro filettatura	25 mm
Apertura chiave dadi	30 mm
Apertura chiave perno	30 mm
Vano di connessione della fascetta fermacavo	14,00 mm ... 21,00 mm
Misura angolare esagonale	38 mm
Tipo filettatura lato collegamenti	M25 x 1,5
Passo della filettatura	1,5 mm

Dati di collegamento

Coppia di serraggio	12 Nm (Perno)
	8 Nm (Dado per raccordi)

Indicazioni materiale

Materiale guarnizione O-ring	NBR
Materiale guarnizione Guarnizione cavo	perbunan
Materiale connessione a vite	Ottone, nichelato

Cavo / linea

Diametro esterno conduttore Linea 1	10 mm ... 19 mm
Assenza di alogeni	no

Condizioni ambientali e della vita elettrica

Condizioni ambientali

Grado di protezione	IP65
---------------------	------

HC-M-KV-T-M25 - Pressacavi

1646191

<https://www.phoenixcontact.com/it/prodotti/1646191>



Temperatura ambiente (esercizio)

-20 °C ... 80 °C (statico)

HC-M-KV-T-M25 - Pressacavi

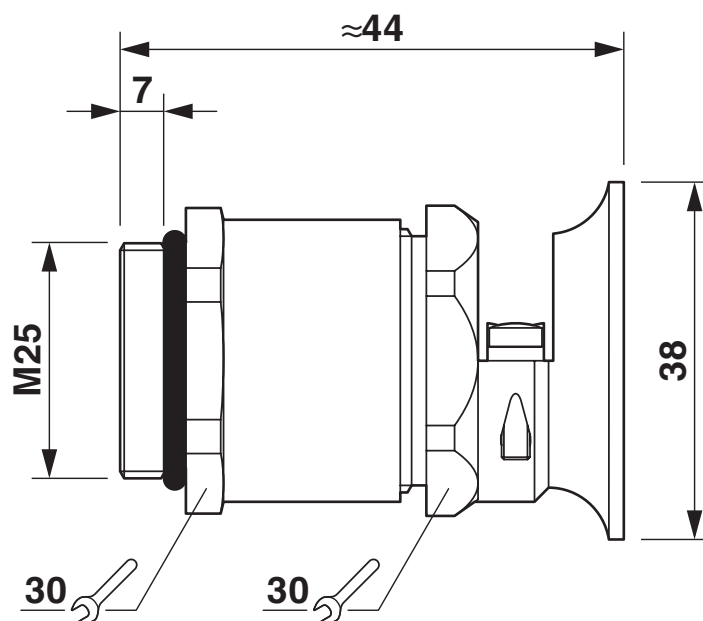
1646191

<https://www.phoenixcontact.com/it/prodotti/1646191>



Disegni

Disegno quotato



Disegno quotato

HC-M-KV-T-M25 - Pressacavi



1646191

<https://www.phoenixcontact.com/it/prodotti/1646191>

Classifiche

ECLASS

ECLASS-13.0	27140801
ECLASS-15.0	27140801

ETIM

ETIM 10.0	EC000441
-----------	----------

UNSPSC

UNSPSC 21.0	39121300
-------------	----------

Environmental product compliance

EU RoHS

Soddisfa i requisiti della direttiva RoHS	Sì
con eccezione delle deroghe, se note	6(c)

China RoHS

Environment friendly use period (EFUP)	EFUP-50
	Una tabella per la dichiarazione China RoHS in base all'articolo è disponibile nell'area di download di ciascun articolo alla voce "Dichiarazione del produttore". Per tutti gli articoli con EFUP-E non viene allestita né richiesta alcuna tabella per la dichiarazione China RoHS.

EU REACH SVHC

Avviso di sostanza candidata REACH (n. CAS)	Lead(n. CAS: 7439-92-1)
SCIP	36212d72-5778-42d7-b7aa-fa2813e3020a