

HC-M-KV-Z-M40 - Pressacavi



1646175

<https://www.phoenixcontact.com/it/prodotti/1646175>

Si prega di notare che i dati visualizzati in questo PDF sono stati generati dal nostro catalogo online. I dati completi sono disponibili nella documentazione per l'utente. Si applicano le condizioni generali di utilizzo per i download.

Connessione a vite in metallo con fascetta fermacavo, lungh. filettatura: 8 mm, campo di tenuta: 24 - 33 mm, campo di connessione: 26 - 36 mm, SW 50, conness. a vite: M40



Dati commerciali

Codice articolo	1646175
Pezzi/conf.	10 Pezzi
Quantità di ordinazione minima	10 Pezzi
Codice vendita	AF7DFX
Codice prodotto	AF7DFX
GTIN	4017918941314
Peso per pezzo (confezione inclusa)	278,22 g
Peso per pezzo (confezione esclusa)	268,46 g
Numero tariffa doganale	74198090
Paese di origine	DE

Dati tecnici

Caratteristiche articolo

Tipo di prodotto	Connessione a vite per cavo
Applicazione	Standard
Numero dei conduttori	1
Produttore	wafi
Schermato	no

Dimensioni

Disegno quotato	
Lunghezza	49 mm
Lunghezza della filettatura	8 mm
Lunghezza senza filettatura	41 mm
Diametro	40 mm
Diametro filettatura	40 mm
Apertura chiave dadi	52 mm
Apertura chiave perno	50 mm
Vano di connessione della fascetta fermacavo	26,00 mm ... 33,00 mm
Misura angolare esagonale	56 mm
Tipo filettatura lato collegamenti	M40 x 1,5
Passo della filettatura	1,5 mm

Dati di collegamento

Coppia di serraggio	18 Nm (Perno)
	12 Nm (Dado per raccordi)

Indicazioni materiale

Materiale guarnizione O-ring	NBR
Materiale guarnizione Guarnizione cavo	perbunan
Materiale connessione a vite	Ottone, nichelato

Cavo / linea

Diametro esterno conduttore Linea 1	24 mm ... 33 mm
Assenza di alogeni	no

Condizioni ambientali e della vita elettrica

Condizioni ambientali

Grado di protezione	IP65
---------------------	------

HC-M-KV-Z-M40 - Pressacavi

1646175

<https://www.phoenixcontact.com/it/prodotti/1646175>



Temperatura ambiente (esercizio)

-20 °C ... 80 °C (statico)

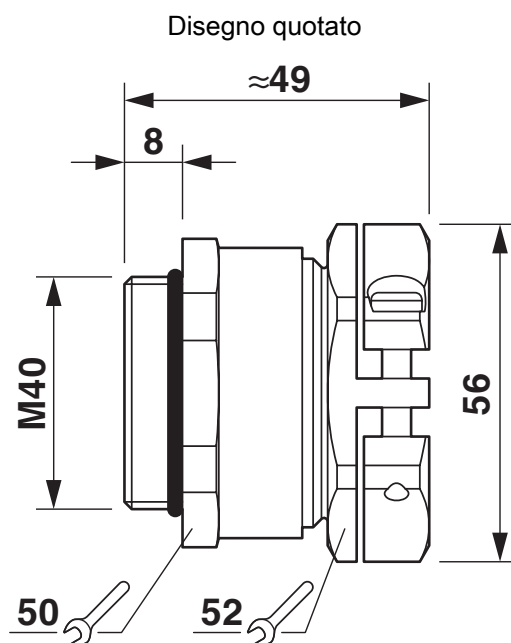
HC-M-KV-Z-M40 - Pressacavi

1646175

<https://www.phoenixcontact.com/it/prodotti/1646175>



Disegni



Disegno quotato

1646175

<https://www.phoenixcontact.com/it/prodotti/1646175>

Classifiche

ECLASS

ECLASS-13.0	27140801
ECLASS-15.0	27140801

ETIM

ETIM 10.0	EC000441
-----------	----------

UNSPSC

UNSPSC 21.0	39121300
-------------	----------

Environmental product compliance

EU RoHS

Soddisfa i requisiti della direttiva RoHS	Sì
con eccezione delle deroghe, se note	6(c)

China RoHS

Environment friendly use period (EFUP)	EFUP-50
	Una tabella per la dichiarazione China RoHS in base all'articolo è disponibile nell'area di download di ciascun articolo alla voce "Dichiarazione del produttore". Per tutti gli articoli con EFUP-E non viene allestita né richiesta alcuna tabella per la dichiarazione China RoHS.

EU REACH SVHC

Avviso di sostanza candidata REACH (n. CAS)	Lead(n. CAS: 7439-92-1)
SCIP	7eca331b-f556-45e7-87d6-25f6b47420f6

EF3.1 Cambiamento climatico

CO2e kg	2,584 kg CO2e
---------	---------------