

# HC-M-KV-M25(14-21) - Pressacavi



1646007

<https://www.phoenixcontact.com/it/prodotti/1646007>

Si prega di notare che i dati visualizzati in questo PDF sono stati generati dal nostro catalogo online. I dati completi sono disponibili nella documentazione per l'utente. Si applicano le condizioni generali di utilizzo per i download.



Attacchi a vite in metallo fino a 5 bar, lunghezza filettatura: 7 mm, diametro cavo : 14 - 21 mm, SW 34, attacco a vite: M25

## Dati commerciali

Codice articolo	1646007
Pezzi/conf.	25 Pezzi
Quantità di ordinazione minima	25 Pezzi
Codice vendita	AF7DAX
Codice prodotto	AF7DAX
GTIN	4017918941277
Peso per pezzo (confezione inclusa)	82 g
Peso per pezzo (confezione esclusa)	75 g
Numero tariffa doganale	74198090
Paese di origine	DE

# HC-M-KV-M25(14-21) - Pressacavi

1646007

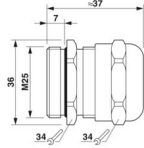
<https://www.phoenixcontact.com/it/prodotti/1646007>

## Dati tecnici

### Caratteristiche articolo

Tipo di prodotto	Connessione a vite per cavo
Applicazione	Standard
Numero dei conduttori	1
Produttore	Jacob
Denominazione produttore	50.625/32 M
Schermato	no

### Dimensioni

Disegno quotato	
Lunghezza	37 mm
Lunghezza della filettatura	7 mm
Diametro foro	25,1 mm ... 25,2 mm
Apertura chiave dadi	34 mm
Apertura chiave perno	34 mm
Misura angolare esagonale	36 mm
Tipo filettatura lato collegamenti	M25 x 1,5
Passo della filettatura	1,5 mm

### Dati di collegamento

Coppia di serraggio	10 Nm (Dado per raccordi)
	10 Nm (Perno)

### Indicazioni materiale

Materiale Inserto di fissaggio	PA
Materiale guarnizione O-ring	NBR
Materiale guarnizione Guarnizione cavo	CR/NBR
Materiale connessione a vite	Ottone, nichelato

### Cavo / linea

Diametro esterno conduttore Linea 1	14 mm ... 21 mm
Assenza di alogeni	no

### Condizioni ambientali e della vita elettrica

#### Condizioni ambientali

Grado di protezione	IP68 (fino a 5 bar)
Temperatura ambiente (esercizio)	-30 °C ... 100 °C

# HC-M-KV-M25(14-21) - Pressacavi

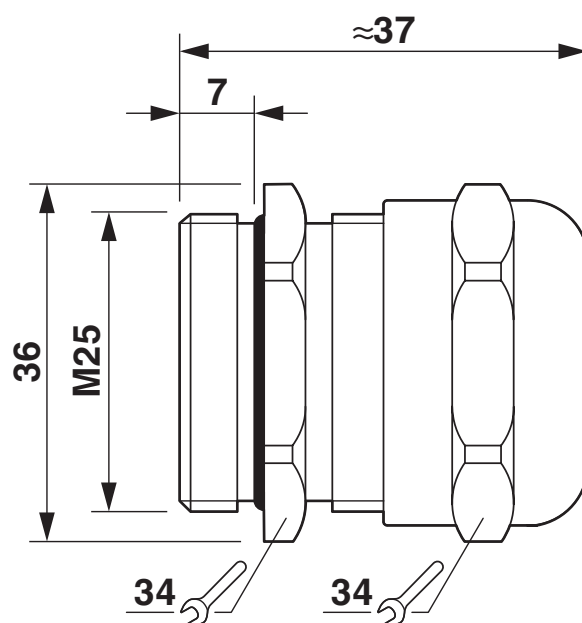
1646007

<https://www.phoenixcontact.com/it/prodotti/1646007>



## Disegni

Disegno quotato



Disegno quotato

# HC-M-KV-M25(14-21) - Pressacavi



1646007

<https://www.phoenixcontact.com/it/prodotti/1646007>

## Classifiche

### ECLASS

ECLASS-13.0	27140801
ECLASS-15.0	27140801

### ETIM

ETIM 10.0	EC000441
-----------	----------

### UNSPSC

UNSPSC 21.0	39121300
-------------	----------

1646007

<https://www.phoenixcontact.com/it/prodotti/1646007>

## Environmental product compliance

### EU RoHS

Soddisfa i requisiti della direttiva RoHS	Sì
con eccezione delle deroghe, se note	6(c)

### China RoHS

Environment friendly use period (EFUP)	EFUP-50
	Una tabella per la dichiarazione China RoHS in base all'articolo è disponibile nell'area di download di ciascun articolo alla voce "Dichiarazione del produttore". Per tutti gli articoli con EFUP-E non viene allestita né richiesta alcuna tabella per la dichiarazione China RoHS.

### EU REACH SVHC

Avviso di sostanza candidata REACH (n. CAS)	Lead(n. CAS: 7439-92-1)
SCIP	0356e93c-6937-45be-b44d-08281791d85b

Phoenix Contact 2026 © - Tutti i diritti riservati  
<https://www.phoenixcontact.com>

PHOENIX CONTACT S.p.a.  
Via Bellini, 39/41  
20095 Cusano Milanino (MI)  
+39 02 660591  
[info\\_it@phoenixcontact.com](mailto:info_it@phoenixcontact.com)