

HC-M-KV-M20(11-16) - Pressacavi



1645998

<https://www.phoenixcontact.com/it/prodotti/1645998>

Si prega di notare che i dati visualizzati in questo PDF sono stati generati dal nostro catalogo online. I dati completi sono disponibili nella documentazione per l'utente. Si applicano le condizioni generali di utilizzo per i download.



Attacchi a vite in metallo fino a 5 bar, lunghezza filettatura: 6 mm, diametro cavo : 11 - 16 mm, SW 27, attacco a vite: M20

Dati commerciali

Codice articolo	1645998
Pezzi/conf.	25 Pezzi
Quantità di ordinazione minima	25 Pezzi
Codice vendita	AF7DAX
Codice prodotto	AF7DAX
GTIN	4017918941260
Peso per pezzo (confezione inclusa)	46,75 g
Peso per pezzo (confezione esclusa)	45,51 g
Numero tariffa doganale	74198090
Paese di origine	DE

HC-M-KV-M20(11-16) - Pressacavi

1645998

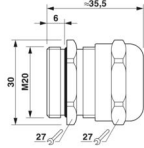
<https://www.phoenixcontact.com/it/prodotti/1645998>

Dati tecnici

Caratteristiche articolo

Tipo di prodotto	Connessione a vite per cavo
Applicazione	Standard
Numero dei conduttori	1
Produttore	Jacob
Denominazione produttore	50.620/25 M
Schermato	no

Dimensioni

Disegno quotato	
Lunghezza	35,5 mm
Lunghezza della filettatura	6 mm
Diametro foro	20,1 mm ... 20,2 mm
Apertura chiave dadi	27 mm
Apertura chiave perno	27 mm
Misura angolare esagonale	30 mm
Tipo filettatura lato collegamenti	M20 x 1,5
Passo della filettatura	1,5 mm

Dati di collegamento

Coppia di serraggio	7,5 Nm (Dado per raccordi)
	7,5 Nm (Perno)

Indicazioni materiale

Materiale Inserto di fissaggio	PA
Materiale guarnizione O-ring	NBR
Materiale guarnizione Guarnizione cavo	CR/NBR
Materiale connessione a vite	Ottone, nichelato

Cavo / linea

Diametro esterno conduttore Linea 1	11 mm ... 16 mm
Assenza di alogeni	no

Condizioni ambientali e della vita elettrica

Condizioni ambientali

Grado di protezione	IP68 (fino a 5 bar)
Temperatura ambiente (esercizio)	-30 °C ... 100 °C

HC-M-KV-M20(11-16) - Pressacavi

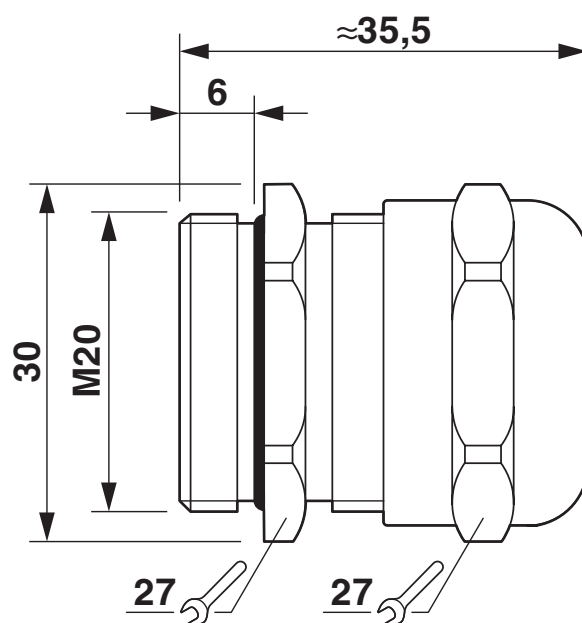
1645998

<https://www.phoenixcontact.com/it/prodotti/1645998>



Disegni

Disegno quotato



Disegno quotato

1645998

<https://www.phoenixcontact.com/it/prodotti/1645998>

Classifiche

ECLASS

ECLASS-13.0	27140801
ECLASS-15.0	27140801

ETIM

ETIM 10.0	EC000441
-----------	----------

UNSPSC

UNSPSC 21.0	39121300
-------------	----------

Environmental product compliance

EU RoHS

Soddisfa i requisiti della direttiva RoHS	Sì
con eccezione delle deroghe, se note	6(c)

China RoHS

Environment friendly use period (EFUP)	EFUP-50
	Una tabella per la dichiarazione China RoHS in base all'articolo è disponibile nell'area di download di ciascun articolo alla voce "Dichiarazione del produttore". Per tutti gli articoli con EFUP-E non viene allestita né richiesta alcuna tabella per la dichiarazione China RoHS.

EU REACH SVHC

Avviso di sostanza candidata REACH (n. CAS)	Lead(n. CAS: 7439-92-1)
SCIP	b4f45b5a-e88d-4bc0-87dc-337c28da4a9f