

HC-M-BS-M32 - Tappo a vite

1645862

<https://www.phoenixcontact.com/it/prodotti/1645862>



Si prega di notare che i dati visualizzati in questo PDF sono stati generati dal nostro catalogo online. I dati completi sono disponibili nella documentazione per l'utente. Si applicano le condizioni generali di utilizzo per i download.

Tappo a vite, materiale connessione a vite: Ottone, nichelato, filettatura: M32 x 1,5, colore: argento



Dati commerciali

Codice articolo	1645862
Pezzi/conf.	10 Pezzi
Quantità di ordinazione minima	10 Pezzi
Codice vendita	AF7DZX
Codice prodotto	AF7DZX
GTIN	4017918951115
Peso per pezzo (confezione inclusa)	26,2 g
Peso per pezzo (confezione esclusa)	24,963 g
Numero tariffa doganale	74153300
Paese di origine	DE

HC-M-BS-M32 - Tappo a vite

1645862

<https://www.phoenixcontact.com/it/prodotti/1645862>

Dati tecnici

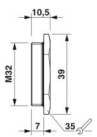
Caratteristiche articolo

Tipo di prodotto	Tappo a vite
------------------	--------------

Dati di collegamento

Coppia di serraggio	10 Nm
---------------------	-------

Dimensioni

Disegno quotato	
Lunghezza	10,5 mm
Lunghezza della filettatura	7 mm
Lunghezza senza filettatura	3,5 mm
Diametro	32 mm
Diametro filettatura	32 mm
Apertura chiave dadi	35 mm
Misura angolare esagonale	39 mm
Tipo filettatura lato collegamenti	M32 x 1,5
Passo della filettatura	1,5 mm

Indicazioni materiale

Materiale guarnizione O-ring	NBR
Materiale superficie custodia	Ni
Materiale connessione a vite	Ottone, nichelato

Cavo / linea

Assenza di alogeni	no
--------------------	----

Condizioni ambientali e della vita elettrica

Condizioni ambientali

Grado di protezione	IP68
Temperatura ambiente (esercizio)	-20 °C ... 80 °C

HC-M-BS-M32 - Tappo a vite

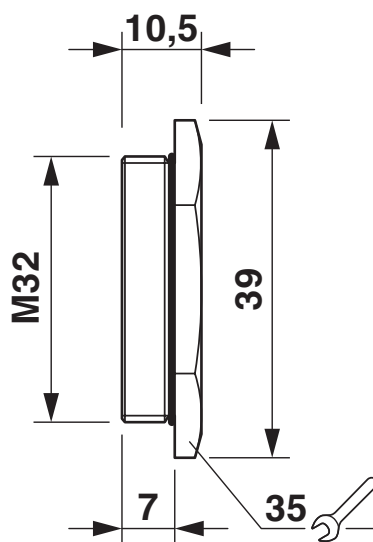
1645862

<https://www.phoenixcontact.com/it/prodotti/1645862>



Disegni

Disegno quotato



Disegno quotato

HC-M-BS-M32 - Tappo a vite



1645862

<https://www.phoenixcontact.com/it/prodotti/1645862>

Classifiche

ECLASS

ECLASS-13.0	23111190
ECLASS-15.0	27140805

ETIM

ETIM 10.0	EC000032
-----------	----------

UNSPSC

UNSPSC 21.0	31261500
-------------	----------

Environmental product compliance

EU RoHS

Soddisfa i requisiti della direttiva RoHS	Sì
con eccezione delle deroghe, se note	6(c)

China RoHS

Environment friendly use period (EFUP)	EFUP-50
	Una tabella per la dichiarazione China RoHS in base all'articolo è disponibile nell'area di download di ciascun articolo alla voce "Dichiarazione del produttore". Per tutti gli articoli con EFUP-E non viene allestita né richiesta alcuna tabella per la dichiarazione China RoHS.

EU REACH SVHC

Avviso di sostanza candidata REACH (n. CAS)	Lead(n. CAS: 7439-92-1)
SCIP	96179793-2e3b-47ac-9ca7-8aec183c68bc

EF3.1 Cambiamento climatico

CO2e kg	0,298 kg CO2e
---------	---------------