

# HC-M-BS-M20 - Tappo a vite

1645846

<https://www.phoenixcontact.com/it/prodotti/1645846>



Si prega di notare che i dati visualizzati in questo PDF sono stati generati dal nostro catalogo online. I dati completi sono disponibili nella documentazione per l'utente. Si applicano le condizioni generali di utilizzo per i download.

Tappo a vite, materiale connessione a vite: Ottone, nichelato, filettatura: M20 x 1,5, colore: argento



## Dati commerciali

Codice articolo	1645846
Pezzi/conf.	10 Pezzi
Quantità di ordinazione minima	10 Pezzi
Codice vendita	AF7DZX
Codice prodotto	AF7DZX
GTIN	4017918951092
Peso per pezzo (confezione inclusa)	11,3 g
Peso per pezzo (confezione esclusa)	10,708 g
Numero tariffa doganale	74153300
Paese di origine	DE

# HC-M-BS-M20 - Tappo a vite

1645846

<https://www.phoenixcontact.com/it/prodotti/1645846>

## Dati tecnici

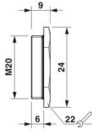
### Caratteristiche articolo

Tipo di prodotto	Tappo a vite
------------------	--------------

### Dati di collegamento

Coppia di serraggio	5 Nm
---------------------	------

### Dimensioni

Disegno quotato	
Lunghezza	9 mm
Lunghezza della filettatura	6 mm
Lunghezza senza filettatura	3 mm
Diametro	20 mm
Diametro filettatura	20 mm
Apertura chiave dadi	22 mm
Misura angolare esagonale	24 mm
Tipo filettatura lato collegamenti	M20 x 1,5
Passo della filettatura	1,5 mm

### Indicazioni materiale

Materiale guarnizione O-ring	NBR
Materiale superficie custodia	Ni
Materiale connessione a vite	Ottone, nichelato

### Cavo / linea

Assenza di alogeni	no
--------------------	----

### Condizioni ambientali e della vita elettrica

#### Condizioni ambientali

Grado di protezione	IP68
Temperatura ambiente (esercizio)	-20 °C ... 80 °C

# HC-M-BS-M20 - Tappo a vite

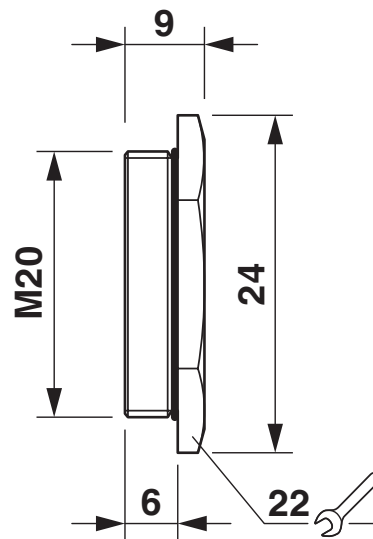
1645846

<https://www.phoenixcontact.com/it/prodotti/1645846>



## Disegni

Disegno quotato



Disegno quotato

# HC-M-BS-M20 - Tappo a vite



1645846

<https://www.phoenixcontact.com/it/prodotti/1645846>

## Classifiche

### ECLASS

ECLASS-13.0	23111190
ECLASS-15.0	27140805

### ETIM

ETIM 10.0	EC000032
-----------	----------

### UNSPSC

UNSPSC 21.0	31261500
-------------	----------

# HC-M-BS-M20 - Tappo a vite



1645846

<https://www.phoenixcontact.com/it/prodotti/1645846>

## Environmental product compliance

### EU RoHS

Soddisfa i requisiti della direttiva RoHS	Sì
con eccezione delle deroghe, se note	6(c)

### China RoHS

Environment friendly use period (EFUP)	EFUP-50
	Una tabella per la dichiarazione China RoHS in base all'articolo è disponibile nell'area di download di ciascun articolo alla voce "Dichiarazione del produttore". Per tutti gli articoli con EFUP-E non viene allestita né richiesta alcuna tabella per la dichiarazione China RoHS.

### EU REACH SVHC

Avviso di sostanza candidata REACH (n. CAS)	Lead(n. CAS: 7439-92-1)
SCIP	3e3a4946-cc6a-49b3-ba17-ed88029a89a7

Phoenix Contact 2026 © - Tutti i diritti riservati  
<https://www.phoenixcontact.com>

PHOENIX CONTACT S.p.a.  
Via Bellini, 39/41  
20095 Cusano Milanino (MI)  
+39 02 660591  
[info\\_it@phoenixcontact.com](mailto:info_it@phoenixcontact.com)