

Q 1,5/4FL/24-M20KU-ESA BK - Passaparete



1643000

<https://www.phoenixcontact.com/it/prodotti/1643000>

Si prega di notare che i dati visualizzati in questo PDF sono stati generati dal nostro catalogo online. I dati completi sono disponibili nella documentazione per l'utente. Si applicano le condizioni generali di utilizzo per i download.



Passaparete, per il montaggio sulla parete esterna con connessione Faston/saldatura a mano
4,8 x 0,8 mm, filettatura: M20x1,5, 4 poli

I vantaggi

- Innovazione e rapidità: connessione rapida QUICKON per un risparmio di tempo fino all'80% durante la connessione in loco
- Estremamente robusto: custodia con gradi di protezione IP65/IP67 per un ampio range di impiego
- Connessione sicura grazie alla codifica meccanica contro le inserzioni errate e la protezione antinfortunistica a norma DIN EN 0105
- Razionale: utilizzando i passaparete non è più necessario aprire gli apparecchi per il collegamento dei cavi

Dati commerciali

Codice articolo	1643000
Pezzi/conf.	10 Pezzi
Quantità di ordinazione minima	10 Pezzi
Codice vendita	AF6HAB
Codice prodotto	AF6HAB
GTIN	4017918944186
Peso per pezzo (confezione inclusa)	20,747 g
Peso per pezzo (confezione esclusa)	20,49 g
Numero tariffa doganale	85366990
Paese di origine	PL

1643000

<https://www.phoenixcontact.com/it/prodotti/1643000>

Dati tecnici

Caratteristiche articolo

Tipo di prodotto	Passaparete
Numero di poli	4
Polarità	1, 2, 3, 4
Numero collegamenti	4

Caratteristiche di isolamento

Categoria di sovratensione	III
Grado d'inquinamento	3

Dati di collegamento

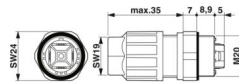
Tecnologia di connessione

Collegamento lato apparecchio	Connessione Faston/saldatura a mano (4,8 mm x 0,8 mm)
Collegamento lato campo	Connessione IDC
Frequenza di collegamento di una linea di sezione identica	max. 10 (in caso di nuovo collegamento occorre eventualmente sostituire la guarnizione e la corona.)

Connessione conduttori

Sezione di collegamento flessibile	0,75 mm ² ... 1,5 mm ²
Sezione di collegamento rigido	0,75 mm ² ... 1 mm ²
Sezione di collegamento AWG	18 ... 16
Coppia di serraggio Dado per raccordi	3 Nm
Coppia di serraggio Portacontatti	4,5 Nm
Coppia di serraggio Controdado	4,5 Nm
Apertura chiave Dado per raccordi	19 mm
Apertura chiave Portacontatti	24 mm

Dimensioni

Disegno quotato	
Larghezza	24 mm
Altezza	24 mm
Lunghezza	55,9 mm

Caratteristiche elettriche

Tensione impulsiva di dimensionamento (II/2)	6 kV
Tensione impulsiva di dimensionamento (III/2)	6 kV
Tensione impulsiva di dimensionamento (III/3)	6 kV
Corrente nominale	15 A
Resistenza di contatto	< 3 mΩ

Q 1,5/4FL/24-M20KU-ESA BK - Passaparete



1643000

<https://www.phoenixcontact.com/it/prodotti/1643000>

Tensione di dimensionamento (II/2)	1000 V (con collare isolante)
Tensione di dimensionamento (III/2)	800 V
Tensione di dimensionamento (III/3)	500 V
Tensione nominale U_N	500 V AC
	500 V DC
Corrente nominale I_N	15 A (15 A con connettore Faston 2,5 mm ² ; 12 A con connettore Faston 1,5 mm ² .)

Indicazioni materiale

Colore	nero (RAL 9005)
Materiale Custodia	PA
Materiale Contatto	CuZn
Materiale Superficie contatti	stagnata
Classe di combustibilità a norma UL 94	V0
Materiale, isolamento fili	PVC / PE

Cavo / linea

Struttura fili in conformità con VDE 0295 / Diametro minimo trefolo	VDE 0295 classe da 1 a 6 / min. 0,15 mm
Diametro esterno conduttore	6 mm ... 12 mm
Diametro cavo isolamento compreso	1,8 mm ... 3 mm
Polarità	1, 2, 3, 4
Materiale isolamento fili	PVC / PE

Montaggio

Tipo di montaggio	Montaggio anteriore M20
Nota per il montaggio	Per poter eseguire un nuovo collegamento dei cavi occorre tagliare quest'ultimo dall'ultimo punto di contatto. I componenti QUICKON possono essere estratti solo in assenza di carico/tensione.

Condizioni ambientali e della vita elettrica

Condizioni ambientali

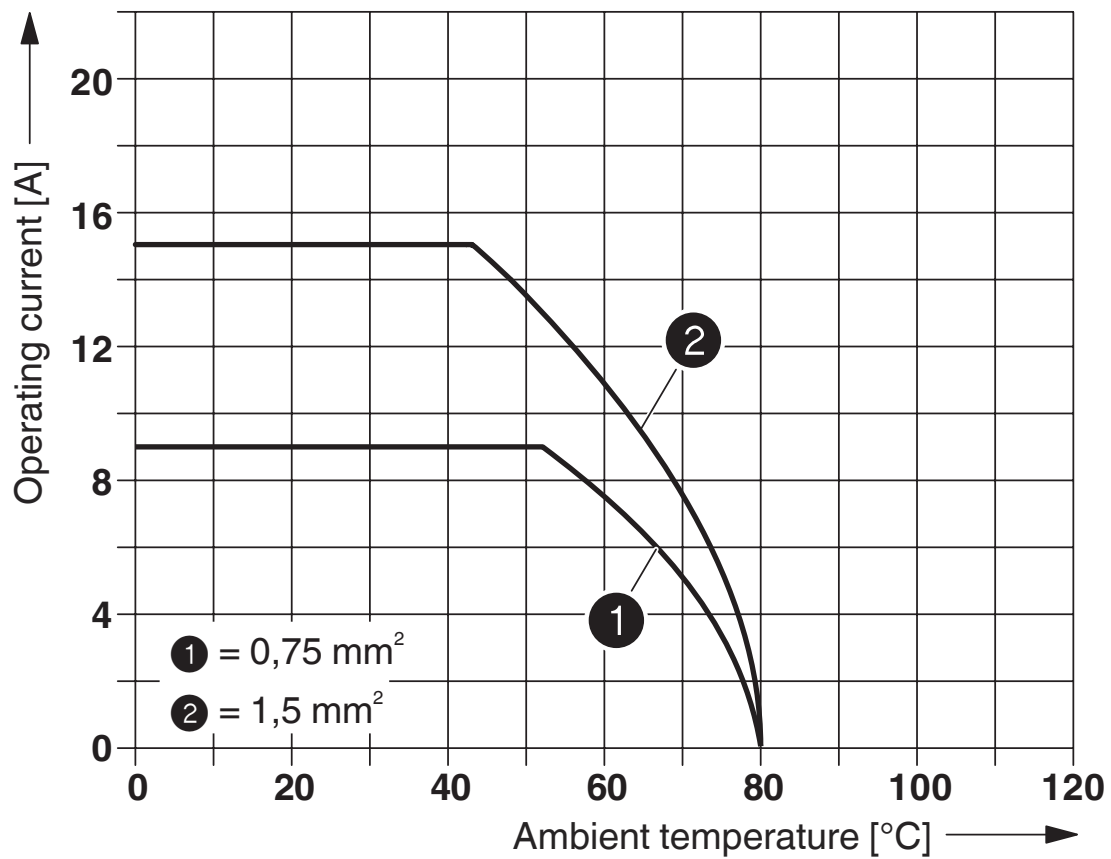
Grado di protezione	IP65
	IP67
Resistenza agli urti	IK07
Temperatura ambiente (esercizio)	-40 °C ... 80 °C
	-25 °C ... 50 °C
Temperatura per collegamento linee	-5 °C ... 50 °C

Disegni

Disegno quotato



Diagramma



Q 1,5/4FL/24-M20KU-ESA BK - Passaparete




1643000


<https://www.phoenixcontact.com/it/prodotti/1643000>


Omologazioni

To download certificates, visit the product detail page: <https://www.phoenixcontact.com/it/prodotti/1643000>

 cUL Recognized ID omologazione: E118976				
	Tensione nominale U_N	Corrente nominale I_N	Sezione AWG	Sezione mm^2
keine				
	250 V	11 A	-	-

 UL Recognized ID omologazione: E118976				
	Tensione nominale U_N	Corrente nominale I_N	Sezione AWG	Sezione mm^2
keine				
	250 V	15 A	-	-

 EAC ID omologazione: RU C-DE.AI30.B.01102				
---	--	--	--	--

 EAC ID omologazione: RU C-DE.A*30.B.01102				
---	--	--	--	--

 Omologazione marchio VDE ID omologazione: 40032336				
	Tensione nominale U_N	Corrente nominale I_N	Sezione AWG	Sezione mm^2
keine				
	500 V	-	-	0,75 - 1,5

Q 1,5/4FL/24-M20KU-ESA BK - Passaparete



1643000

<https://www.phoenixcontact.com/it/prodotti/1643000>

Classifiche

ECLASS

ECLASS-13.0	27440602
ECLASS-15.0	27440602

ETIM

ETIM 10.0	EC002566
-----------	----------

UNSPSC

UNSPSC 21.0	39121500
-------------	----------

1643000

<https://www.phoenixcontact.com/it/prodotti/1643000>

Environmental product compliance

EU RoHS

Soddisfa i requisiti della direttiva RoHS	Sì, Nessuna deroga
---	--------------------

China RoHS

Environment friendly use period (EFUP)	EFUP-E
	Nessuna sostanza pericolosa al di sopra dei valori limite

EU REACH SVHC

Avviso di sostanza candidata REACH (n. CAS)	Nessuna sostanza con una percentuale di massa maggiore dello 0,1%
---	---

EF3.1 Cambiamento climatico

CO2e kg	0,349 kg CO2e
---------	---------------

Phoenix Contact 2026 © - Tutti i diritti riservati
<https://www.phoenixcontact.com>

PHOENIX CONTACT S.p.a.
Via Bellini, 39/41
20095 Cusano Milanino (MI)
+39 02 660591
info_it@phoenixcontact.com