

Q 0,34/4IDC/16-16KU-KU BK - Connettori per cavi



1641879

<https://www.phoenixcontact.com/it/prodotti/1641879>

Si prega di notare che i dati visualizzati in questo PDF sono stati generati dal nostro catalogo online. I dati completi sono disponibili nella documentazione per l'utente. Si applicano le condizioni generali di utilizzo per i download.



Connettori per cavi, tipo di connessione: Connessione IDC, 0,14 mm² ... 0,34 mm², 125 V, 5 A, nero, codifica: no, diametro esterno conduttore: 3,5 mm ... 6 mm

I vantaggi

- Innovazione e rapidità: connessione rapida QUICKON per un risparmio di tempo fino all'80% durante la connessione in loco
- Connessione sicura grazie alla codifica meccanica contro le inserzioni errate e la protezione antinfortunistica a norma DIN EN 0105
- Semplice e sicuro: il connettore per linee consente di riparare o prolungare rapidamente le linee, in combinazione con il connettore anche come collegamento per giunti

Dati commerciali

Codice articolo	1641879
Pezzi/conf.	1 Pezzi
Quantità di ordinazione minima	1 Pezzi
Codice vendita	AF6HCA
Codice prodotto	AF6HCA
GTIN	4017918925185
Peso per pezzo (confezione inclusa)	14,3 g
Peso per pezzo (confezione esclusa)	14,4 g
Numero tariffa doganale	85366990
Paese di origine	DE

Q 0,34/4IDC/16-16KU-KU BK - Connettori per cavi



1641879

<https://www.phoenixcontact.com/it/prodotti/1641879>

Dati tecnici

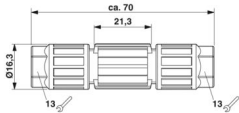
Caratteristiche articolo

Tipo di prodotto	Connettore per linee
Numero di poli	4
Polarità	1, 2, 3, 4
Numero collegamenti	4
Numero di connessioni per polo	1
Codifica	no

Caratteristiche di isolamento

Categoria di sovratensione	III
Grado d'inquinamento	3

Dimensioni

Disegno quotato	
Larghezza	16,3 mm
Altezza	16,3 mm
Lunghezza	70 mm
Diametro	16,3 mm

Dati di collegamento

Tecnologia di connessione

Frequenza di collegamento di una linea di sezione identica	max. 10
--	---------

Connessione conduttori

Coppia di serraggio	0,8 Nm
Coppia di serraggio Dado per raccordi	0,8 Nm

Caratteristiche elettriche

Tensione impulsiva di dimensionamento (II/2)	2,5 kV
Tensione impulsiva di dimensionamento (III/2)	2,5 kV
Tensione impulsiva di dimensionamento (III/3)	2,5 kV
Corrente nominale	5 A
Resistenza di contatto	≤ 5 mΩ
Tensione di dimensionamento (II/2)	320 V
Tensione di dimensionamento (III/2)	200 V
Tensione di dimensionamento (III/3)	125 V
Resistenza di isolamento	≥ 100 MΩ
Tensione nominale U_N	125 V AC

Q 0,34/4IDC/16-16KU-KU BK - Connettori per cavi



1641879

<https://www.phoenixcontact.com/it/prodotti/1641879>

	125 V DC
Corrente nominale I_N	5 A

Indicazioni materiale

Colore	nero (RAL 9005)
Materiale Custodia	PA
Materiale Contatto	Acciaio
Materiale Superficie contatti	Sn
Classe di combustibilità a norma UL 94	V0
Materiale, isolamento fili	PVC/PE/TPE/gomma

Cavo / linea

Struttura fili in conformità con VDE 0295 / Diametro minimo trefolo	VDE 0295 classe da 1 a 6 / min. 0,15 mm
Diametro esterno conduttore	3,5 mm ... 6 mm
Diametro cavo isolamento compreso	0,7 mm ... 1,6 mm
Polarità	1, 2, 3, 4
Materiale isolamento fili	PVC / PE

Condizioni ambientali e della vita elettrica

Condizioni ambientali

Grado di protezione	IP65
	IP67
Resistenza agli urti	IK06
Temperatura ambiente (esercizio) (Connettore maschio/femmina)	-40 °C ... 80 °C
Temperatura per collegamento linee	-5 °C ... 50 °C
Temperatura ambiente (stoccaggio/trasporto)	-40 °C ... 80 °C

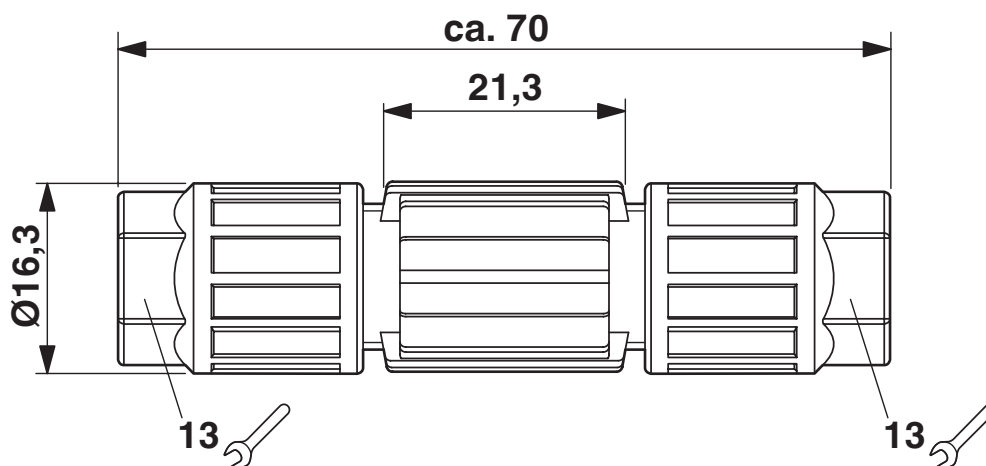
Q 0,34/4IDC/16-16KU-KU BK - Connettori per cavi

1641879

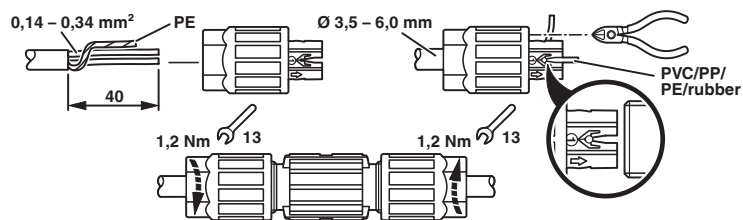
<https://www.phoenixcontact.com/it/prodotti/1641879>

Disegni

Disegno quotato



Disegno funzionamento



Q 0,34/4IDC/16-16KU-KU BK - Connettori per cavi



1641879

<https://www.phoenixcontact.com/it/prodotti/1641879>

Omologazioni

📄 To download certificates, visit the product detail page: <https://www.phoenixcontact.com/it/prodotti/1641879>



EAC

ID omologazione: RU C-DE.AI30.B.01102



EAC

ID omologazione: RU C-DE.A*30.B.01102

Q 0,34/4IDC/16-16KU-KU BK - Connettori per cavi



1641879

<https://www.phoenixcontact.com/it/prodotti/1641879>

Classifiche

ECLASS

ECLASS-13.0	27440605
ECLASS-15.0	27440605

ETIM

ETIM 10.0	EC002560
-----------	----------

UNSPSC

UNSPSC 21.0	39121400
-------------	----------

1641879

<https://www.phoenixcontact.com/it/prodotti/1641879>

Environmental product compliance

EU RoHS

Soddisfa i requisiti della direttiva RoHS	Sì, Nessuna deroga
---	--------------------

China RoHS

Environment friendly use period (EFUP)	EFUP-E
	Nessuna sostanza pericolosa al di sopra dei valori limite

EU REACH SVHC

Avviso di sostanza candidata REACH (n. CAS)	Nessuna sostanza con una percentuale di massa maggiore dello 0,1%
---	---

EF3.1 Cambiamento climatico

CO2e kg	0,152 kg CO2e
---------	---------------

Phoenix Contact 2026 © - Tutti i diritti riservati

<https://www.phoenixcontact.com>

PHOENIX CONTACT S.p.a.

Via Bellini, 39/41

20095 Cusano Milanino (MI)

+39 02 660591

info_it@phoenixcontact.com