

SACC-M12MS-4QO-0,34 - Connettore



1641714

<https://www.phoenixcontact.com/it/prodotti/1641714>

Si prega di notare che i dati visualizzati in questo PDF sono stati generati dal nostro catalogo online. I dati completi sono disponibili nella documentazione per l'utente. Si applicano le condizioni generali di utilizzo per i download.



Connettore, Universale, 4-poli, Maschio diritto M12, codifica: A, Connessione a perforazione di isolante, materiale zigrinato: Plastica, diametro esterno conduttore 3,5 mm ... 6 mm

I vantaggi

- Utilizzo sicuro sul campo grazie all'elevata protezione
- Connessione rapida a perforazione di isolante: confezionamento innovativo e rapido senza spelatura dei fili singoli

Dati commerciali

Codice articolo	1641714
Pezzi/conf.	1 Pezzi
Quantità di ordinazione minima	1 Pezzi
Codice vendita	AF2CCA
Codice prodotto	AF2CCA
GTIN	4017918925161
Peso per pezzo (confezione inclusa)	11,5 g
Peso per pezzo (confezione esclusa)	11,7 g
Numero tariffa doganale	85366990
Paese di origine	DE

SACC-M12MS-4QO-0,34 - Connettore



1641714

<https://www.phoenixcontact.com/it/prodotti/1641714>

Dati tecnici

Note

Nota per il montaggio	IMPORTANTE: Per la posa dei cavi, fare attenzione ai raggi di curvatura ammessi, perché le forze di flessione eccessive danneggiano il grado di protezione. Scaricare il connettore da carichi meccanici, ad es. con fascette per cavi.
-----------------------	--

Montaggio

Nota per il montaggio	Sezione conduttore AWG 20 su richiesta
-----------------------	--

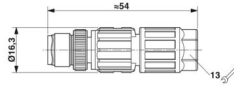
Caratteristiche articolo

Tipo di prodotto	Connettori circolari (lato cavi)
Tipo sensore	Universale
Numero di poli	4
Numero uscite cavi	1
Schermato	no
Codifica	A
Uscita cavo	diritto

Caratteristiche di isolamento

Categoria di sovratensione	III
Grado d'inquinamento	3

Dimensioni

Disegno quotato	
Lunghezza	54 mm
Apertura chiave dadi	13 mm

Misure esterne

Diametro esterno	3,5 mm ... 6 mm
------------------	-----------------

Custodia

Diametro custodia	16,3 mm
-------------------	---------

Indicazioni materiale

Classe di combustibilità a norma UL 94	V0
Materiale guarnizione	NBR
Materiale impugnatura	PA 6
Materiale contatto	CuSn
Materiale superficie contatti	Ni/Au

SACC-M12MS-4QO-0,34 - Connettore



1641714

<https://www.phoenixcontact.com/it/prodotti/1641714>

Materiale inserto portacontatti	TPU
Materiale connessione a vite	Plastica
Materiale isolante dei fili	PVC / PE / PP / gomma

Dati di collegamento

Connessione conduttori

Collegamento	Connessione a perforazione di isolante
Sezione di collegamento	0,14 mm ² ... 0,34 mm ²
Sezione di connessione AWG	26 ... 22
Coppia di serraggio	0,4 Nm (Ghiera M12) 1,2 Nm (Dado di compressione)

Piedinatura

Contatto colore (definizione del segnale) contatto (opzionale)	1 = BN
	2 = WH
	3 = BU
	4 = BK

Caratteristiche elettriche

Tensione impulsiva di dimensionamento	2,5 kV
Resistenza di contatto	≤ 5 mΩ
Resistenza di isolamento	≥ 100 MΩ
Tensione nominale U _N	125 V AC
	125 V DC
Corrente nominale I _N	4 A

Caratteristiche meccaniche

Dati meccanici

Cicli di manovra	≥ 100
------------------	-------

Connettori

Connessione 1

Struttura testa	Maschio
Uscita cavo testa	diritto
Tipo di filettatura testa	M12
Codifica	A

Cavo / linea

Tipo di segnale/categoria	Universale
Diametro esterno conduttore	3,5 mm ... 6 mm

Condizioni ambientali e della vita elettrica

Condizioni ambientali

SACC-M12MS-4QO-0,34 - Connettore



1641714

<https://www.phoenixcontact.com/it/prodotti/1641714>

Grado di protezione	IP65
	IP67
Temperatura ambiente (esercizio) (Connettore maschio/femmina)	-25 °C ... 80 °C (connettore / connectore femmina)
Temperatura ambiente (montaggio)	-5 °C ... 50 °C (durante il confezionamento)

Normative e prescrizioni

M12

Definizione norma	Connettore M12
Norme/disposizioni	in conformità alla norma IEC 61076-2-101

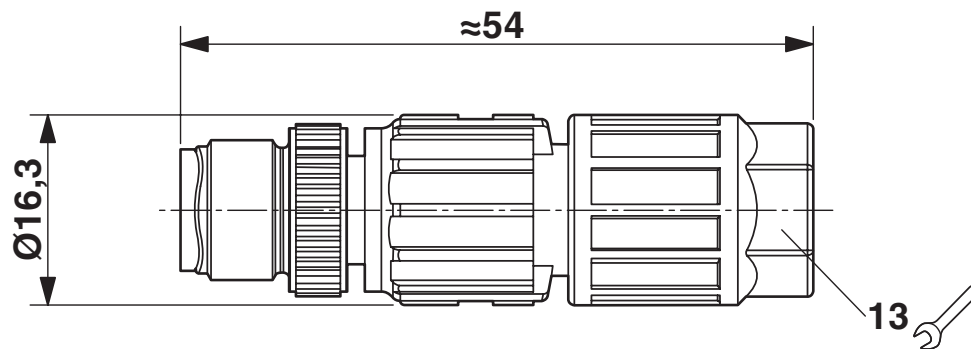
SACC-M12MS-4QO-0,34 - Connettore

1641714

<https://www.phoenixcontact.com/it/prodotti/1641714>

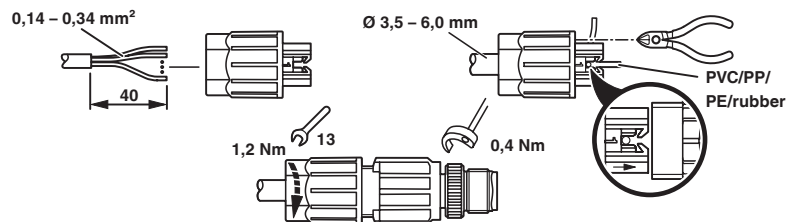
Disegni

Disegno quotato



Connettore M12 x 1, diritto, schermato

Disegno funzionamento



SACC-M12MS-4QO-0,34 - Connettore

1641714

<https://www.phoenixcontact.com/it/prodotti/1641714>



Disegno schema



Pinning connettore M12, 4 poli, codifica A, lato maschio

SACC-M12MS-4QO-0,34 - Connettore




1641714

<https://www.phoenixcontact.com/it/prodotti/1641714>

Omologazioni

📄 To download certificates, visit the product detail page: <https://www.phoenixcontact.com/it/prodotti/1641714>

 cUL Recognized ID omologazione: E118976				
	Tensione nominale U_N	Corrente nominale I_N	Sezione AWG	Sezione mm^2
keine				
	300 V	4 A	-	-

 UL Recognized ID omologazione: E118976				
	Tensione nominale U_N	Corrente nominale I_N	Sezione AWG	Sezione mm^2
keine				
	300 V	4 A	-	-

SACC-M12MS-4QO-0,34 - Connettore



1641714

<https://www.phoenixcontact.com/it/prodotti/1641714>

Classifiche

ECLASS

ECLASS-13.0	27440116
ECLASS-15.0	27440116

ETIM

ETIM 10.0	EC002635
-----------	----------

UNSPSC

UNSPSC 21.0	39121400
-------------	----------

SACC-M12MS-4QO-0,34 - Connettore



1641714

<https://www.phoenixcontact.com/it/prodotti/1641714>

Environmental product compliance

EU RoHS

Soddisfa i requisiti della direttiva RoHS	Sì, Nessuna deroga
---	--------------------

China RoHS

Environment friendly use period (EFUP)	EFUP-E
	Nessuna sostanza pericolosa al di sopra dei valori limite

EU REACH SVHC

Avviso di sostanza candidata REACH (n. CAS)	Nessuna sostanza con una percentuale di massa maggiore dello 0,1%
---	---

Phoenix Contact 2026 © - Tutti i diritti riservati
<https://www.phoenixcontact.com>

PHOENIX CONTACT S.p.a.
Via Bellini, 39/41
20095 Cusano Milanino (MI)
+39 02 660591
info_it@phoenixcontact.com