

HC-A3-BUQ1,5-TFL-G-PA - Connettore



1641510

<https://www.phoenixcontact.com/it/prodotti/1641510>

Si prega di notare che i dati visualizzati in questo PDF sono stati generati dal nostro catalogo online. I dati completi sono disponibili nella documentazione per l'utente. Si applicano le condizioni generali di utilizzo per i download.



Custodia mobile HEAVYCON QUICKON A3, per bloccaggio longitudinale, 3 poli, con connessione PE, femmina, connessione QUICKON, uscita cavo diritta

Dati commerciali

Codice articolo	1641510
Pezzi/conf.	1 Pezzi
Quantità di ordinazione minima	1 Pezzi
Codice vendita	AF7AJX
Codice prodotto	AF7AJX
GTIN	4017918889920
Peso per pezzo (confezione inclusa)	30 g
Peso per pezzo (confezione esclusa)	31 g
Numero tariffa doganale	85366990
Paese di origine	PL

1641510

<https://www.phoenixcontact.com/it/prodotti/1641510>

Dati tecnici

Caratteristiche articolo

Tipo di prodotto	Set di connettori
Tipo di custodia	Custodia completa
Serie	HC-A
Applicazione	Standard
Tipo	D7
Numero di poli	3
Piano d'inserimento	3+PE
Numerazione contatto	1 - 3
Numero uscite cavi	1
Schermato	no
Uscita cavo	diritto

Caratteristiche di isolamento

Categoria di sovratensione	III
Grado d'inquinamento	3

Caratteristiche elettriche

Tensione impulsiva di dimensionamento (II/2)	4 kV
Tensione impulsiva di dimensionamento (III/2)	4 kV
Tensione impulsiva di dimensionamento (III/3)	4 kV
Corrente nominale	10 A
Tensione di dimensionamento (II/2)	1000 V
Tensione di dimensionamento (III/2)	630 V
Tensione di dimensionamento (III/3)	230 V (Conduttore - terra) 400 V (Conduttore-conduttore)

Dati di collegamento

Collegamento	Connessione IDC
Tecnica di connessione	Connessione IDC
Sezione di collegamento	0,75 mm ² ... 1,5 mm ² 0,75 mm ² ... 1,5 mm ²
Sezione di collegamento AWG	18 ... 16
Coppia di serraggio	3 Nm

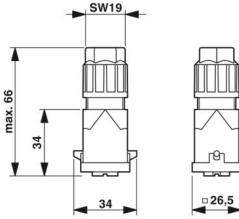
Dimensioni

HC-A3-BUQ1,5-TFL-G-PA - Connettore



1641510

<https://www.phoenixcontact.com/it/prodotti/1641510>

Disegno quotato	
Larghezza	34 mm
Altezza	66 mm
Lunghezza	26,5 mm

Indicazioni materiale

Materiale Custodia	PA
Classe di combustibilità a norma UL 94	V0
Materiale, isolamento fili	PVC / PE
Materiale contatto	Lega di rame
Materiale superficie contatti	Ag
Materiale inserto portacontatti	PA/PC

Cavo / linea

Struttura fili in conformità con VDE 0295 / Diametro minimo trefolo	VDE 0295 Cl.2-5, diametro min. del filo 0,2 mm
Diametro esterno conduttore	6 mm ... 12 mm
Diametro cavo isolamento compreso	1,8 mm ... 3 mm

Caratteristiche meccaniche

Dati meccanici

Cicli di manovra	>= 500
------------------	--------

Condizioni ambientali e della vita elettrica

Condizioni ambientali

Grado di protezione	IP65
Temperatura ambiente (esercizio)	-25 °C ... 80 °C
Temperatura per collegamento linee	-5 °C ... 50 °C (osservare anche le avvertenze del produttore del cavo)
Temperatura ambiente (stoccaggio/trasporto)	-25 °C ... 80 °C

Montaggio

Nota per il montaggio	<p>Il prodotto non può essere utilizzato per ambienti esterni!</p> <p>Per poter eseguire un nuovo collegamento dei cavi occorre tagliare quest'ultimo dall'ultimo punto di contatto. I componenti QUICKON possono essere estratti solo in assenza di carico/tensione.</p>
-----------------------	---

HC-A3-BUQ1,5-TFL-G-PA - Connettore

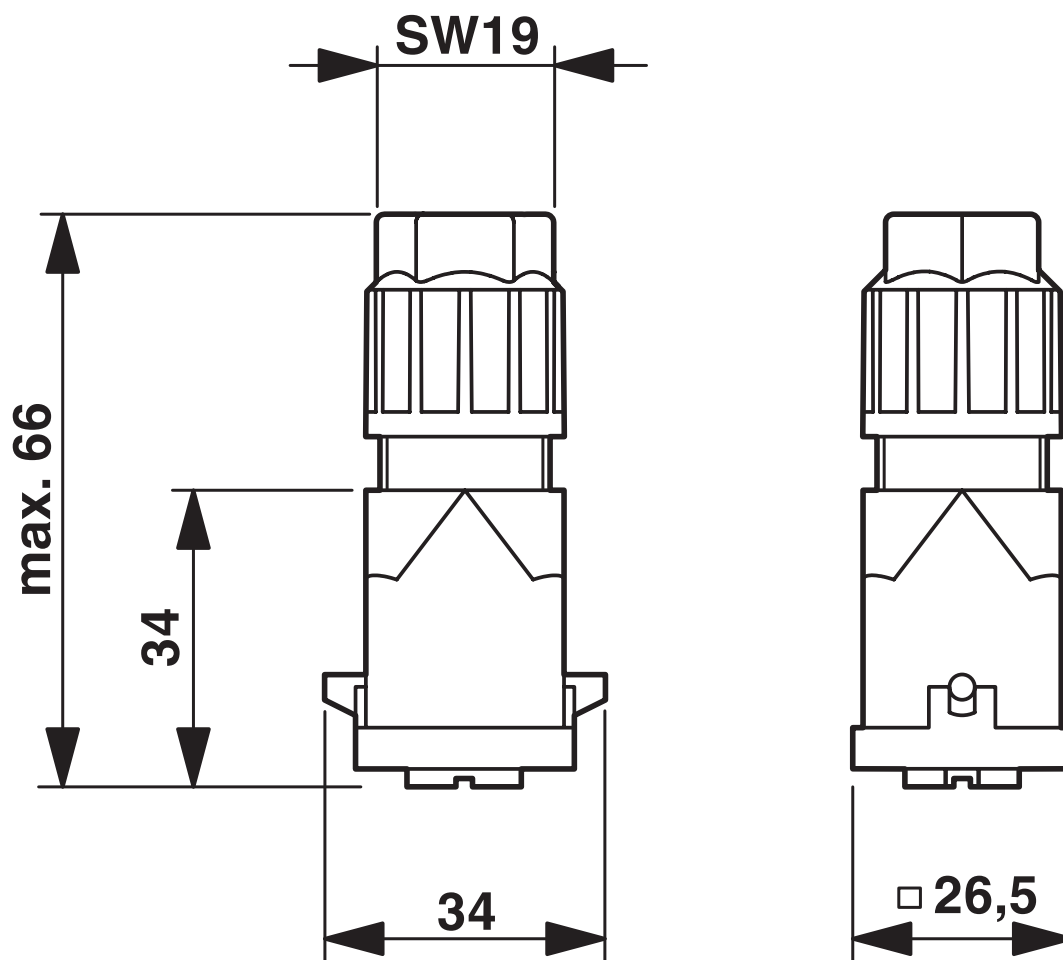
1641510

<https://www.phoenixcontact.com/it/prodotti/1641510>



Disegni

Disegno quotato



Disegno quotato

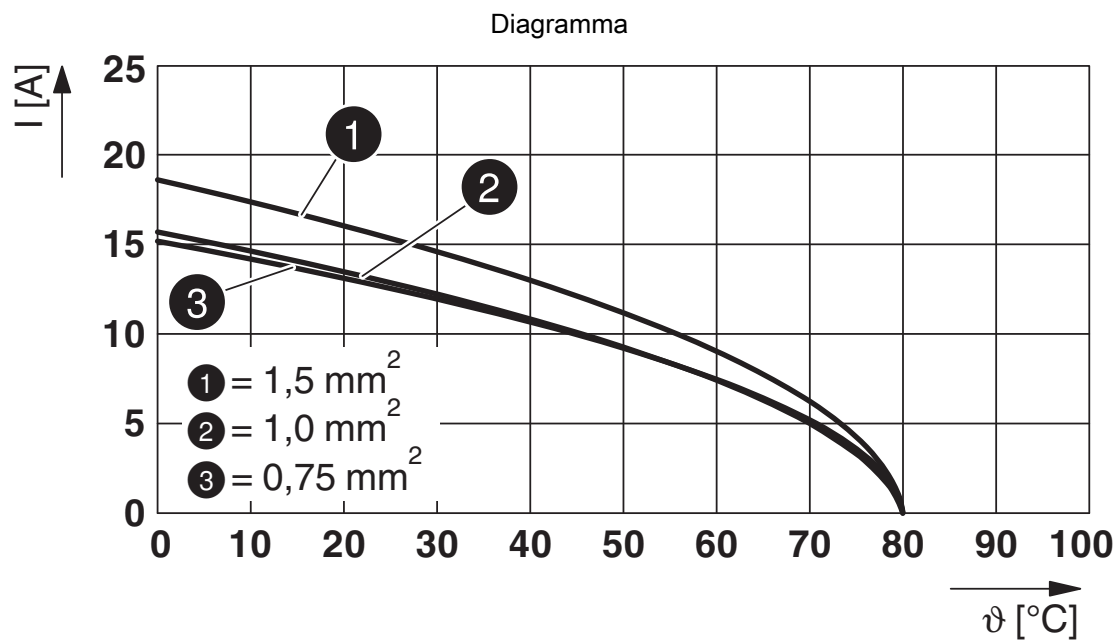


Diagramma derating

HC-A3-BUQ1,5-TFL-G-PA - Connettore



1641510

<https://www.phoenixcontact.com/it/prodotti/1641510>

Omologazioni

📄 To download certificates, visit the product detail page: <https://www.phoenixcontact.com/it/prodotti/1641510>

DNV

ID omologazione: TAE000037S



cUL Recognized

ID omologazione: E118976

	Tensione nominale U_N	Corrente nominale I_N	Sezione AWG	Sezione mm^2
keine				
	600 V	10 A	18 - 16	-



UL Recognized

ID omologazione: E118976

	Tensione nominale U_N	Corrente nominale I_N	Sezione AWG	Sezione mm^2
keine				
	600 V	10 A	18 - 16	-



EAC

ID omologazione: RU C-DE.AI30.B.01102

HC-A3-BUQ1,5-TFL-G-PA - Connettore



1641510

<https://www.phoenixcontact.com/it/prodotti/1641510>

Classifiche

ECLASS

ECLASS-13.0	27440113
ECLASS-15.0	27440113

ETIM

ETIM 10.0	EC002636
-----------	----------

UNSPSC

UNSPSC 21.0	39121400
-------------	----------

1641510

<https://www.phoenixcontact.com/it/prodotti/1641510>

Environmental product compliance

EU RoHS

Soddisfa i requisiti della direttiva RoHS	Sì, Nessuna deroga
---	--------------------

China RoHS

Environment friendly use period (EFUP)	EFUP-E
	Nessuna sostanza pericolosa al di sopra dei valori limite

EU REACH SVHC

Avviso di sostanza candidata REACH (n. CAS)	Nessuna sostanza con una percentuale di massa maggiore dello 0,1%
---	---

EF3.1 Cambiamento climatico

CO2e kg	0,45 kg CO2e
---------	--------------

Phoenix Contact 2026 © - Tutti i diritti riservati

<https://www.phoenixcontact.com>

PHOENIX CONTACT S.p.a.

Via Bellini, 39/41

20095 Cusano Milanino (MI)

+39 02 660591

info_it@phoenixcontact.com