

Q 0,75/3FL/ 9-M16KU-ESA BK - Passaparete



1641497

<https://www.phoenixcontact.com/it/prodotti/1641497>

Si prega di notare che i dati visualizzati in questo PDF sono stati generati dal nostro catalogo online. I dati completi sono disponibili nella documentazione per l'utente. Si applicano le condizioni generali di utilizzo per i download.



Passaparete QUICKON, per il montaggio sulla parete esterna con connessione Faston/saldatura a mano 2,8 mm x 0,8 mm, 3 poli.

Dati commerciali

| | |
|-------------------------------------|---------------|
| Codice articolo | 1641497 |
| Pezzi/conf. | 10 Pezzi |
| Quantità di ordinazione minima | 10 Pezzi |
| Codice vendita | AF6HAA |
| Codice prodotto | AF6HAA |
| GTIN | 4017918219581 |
| Peso per pezzo (confezione inclusa) | 16,44 g |
| Peso per pezzo (confezione esclusa) | 16,2 g |
| Numero tariffa doganale | 85369010 |
| Paese di origine | PL |

Dati tecnici

Caratteristiche articolo

| | |
|---------------------|-------------|
| Tipo di prodotto | Passaparete |
| Numero di poli | 3 |
| Polarità | 1, 2, 3 |
| Numero collegamenti | 3 |
| Numero uscite cavi | 0 |

Caratteristiche di isolamento

| | |
|----------------------------|-----|
| Categoria di sovratensione | III |
| Grado d'inquinamento | 3 |

Dati di collegamento

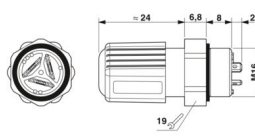
Tecnologia di connessione

| | |
|--|--|
| Collegamento lato apparecchio | Connessione Faston/saldatura a mano (2,8 mm x 0,8 mm) |
| Frequenza di collegamento di una linea di sezione identica | max. 10 (in caso di nuovo collegamento occorre eventualmente sostituire la guarnizione e la corona.) |

Connessione conduttori

| | |
|---------------------------------------|---|
| Sezione di collegamento flessibile | 0,34 mm ² ... 0,75 mm ² |
| Sezione di collegamento rigido | 0,75 mm ² ... 1 mm ² |
| Sezione di collegamento AWG | 18 ... 16 |
| Coppia di serraggio Dado per raccordi | 2,5 Nm |
| Coppia di serraggio Portacontatti | 3,75 Nm |
| Coppia di serraggio Controdado | 3,75 Nm |
| Apertura chiave Dado per raccordi | 19 mm |
| Apertura chiave Portacontatti | 19 mm |

Dimensioni

| | |
|-----------------|--|
| Disegno quotato |  |
| Larghezza | 19 mm |
| Altezza | 19 mm |
| Lunghezza | 41,3 mm |

Caratteristiche elettriche

| | |
|---|------|
| Tensione impulsiva di dimensionamento (II/2) | 4 kV |
| Tensione impulsiva di dimensionamento (III/2) | 4 kV |
| Tensione impulsiva di dimensionamento (III/3) | 4 kV |
| Corrente nominale | 9 A |

1641497

<https://www.phoenixcontact.com/it/prodotti/1641497>

| | |
|-------------------------------------|------------------------------|
| Resistenza di contatto | < 3 mΩ |
| Tensione di dimensionamento (II/2) | 320 V (con collare isolante) |
| Tensione di dimensionamento (III/2) | 160 V (con collare isolante) |
| Tensione di dimensionamento (III/3) | 160 V (con collare isolante) |
| Tensione nominale U_N | 160 V AC |
| | 160 V DC |
| Corrente nominale I_N | 9 A |

Indicazioni materiale

| | |
|--|-----------------|
| Colore | nero (RAL 9005) |
| Materiale Custodia | PA |
| Materiale Contatto | CuZn |
| Materiale Superficie contatti | stagnata |
| Classe di combustibilità a norma UL 94 | V0 |
| Idoneità all'impiego in ambienti esterni | f1 (UL 746C) |
| Materiale, isolamento fili | PVC / PE |

Cavo / linea

| | |
|---|---|
| Struttura fili in conformità con VDE 0295 / Diametro minimo trefolo | VDE 0295 classe da 1 a 6 / min. 0,15 mm |
| Diametro esterno conduttore | 5 mm ... 6,8 mm |
| Diametro cavo isolamento compreso | 2,5 mm |
| Polarità | 1, 2, 3 |
| Materiale isolamento fili | PVC/PE/TPE/gomma |

Montaggio

| | |
|-----------------------|---|
| Tipo di montaggio | Montaggio anteriore M16 |
| Nota per il montaggio | Per poter eseguire un nuovo collegamento dei cavi occorre tagliare quest'ultimo dall'ultimo punto di contatto. I componenti QUICKON possono essere estratti solo in assenza di carico/tensione. |

Condizioni ambientali e della vita elettrica

Condizioni ambientali

| | |
|------------------------------------|---|
| Grado di protezione | IP65 |
| | IP67 |
| Resistenza agli urti | IK07 |
| Temperatura ambiente (esercizio) | -25 °C ... 80 °C (Osservare le avvertenze del produttore del cavo.) |
| | -25 °C ... 50 °C (per collegamento linee. Osservare anche le avvertenze del produttore del cavo.) |
| Temperatura per collegamento linee | -5 °C ... 50 °C (osservare anche le avvertenze del produttore del cavo) |

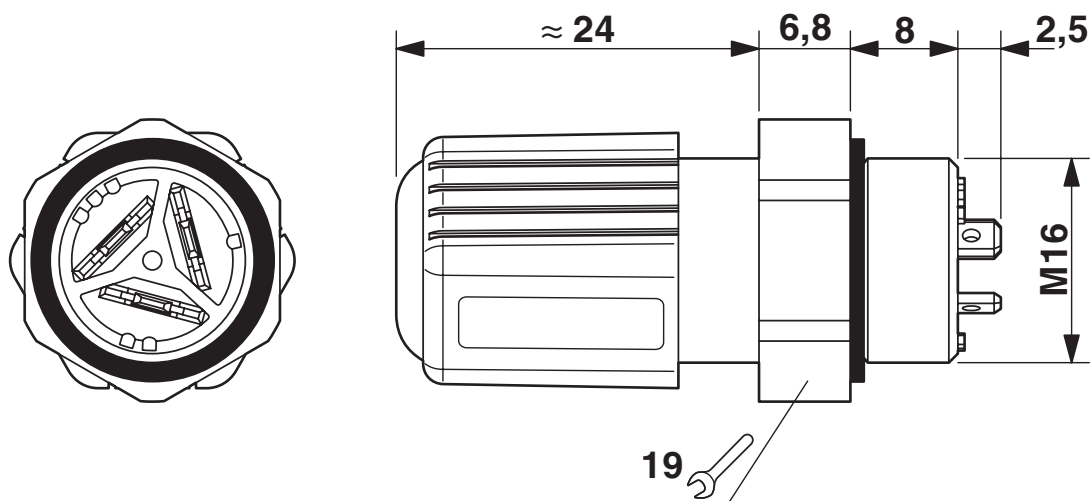
Q 0,75/3FL/ 9-M16KU-ESA BK - Passaparete

1641497

<https://www.phoenixcontact.com/it/prodotti/1641497>

Disegni

Disegno quotato



Q 0,75/3FL/ 9-M16KU-ESA BK - Passaparete





1641497


<https://www.phoenixcontact.com/it/prodotti/1641497>


Omologazioni

📄 To download certificates, visit the product detail page: <https://www.phoenixcontact.com/it/prodotti/1641497>

|  cUL Recognized ID omologazione: E118976 | | | | |
|---|-------------------------|-------------------------|-------------|----------------|
| | Tensione nominale U_N | Corrente nominale I_N | Sezione AWG | Sezione mm^2 |
| keine | | | | |
| | 250 V | 6 A | - | - |

|  UL Recognized ID omologazione: E118976 | | | | |
|--|-------------------------|-------------------------|-------------|----------------|
| | Tensione nominale U_N | Corrente nominale I_N | Sezione AWG | Sezione mm^2 |
| keine | | | | |
| | 250 V | 9 A | - | - |

|  EAC ID omologazione: RU C-DE.AI30.B.01102 | |
|---|--|
|---|--|

|  EAC ID omologazione: RU C-DE.A*30.B.01102 | |
|---|--|
|---|--|

Q 0,75/3FL/ 9-M16KU-ESA BK - Passaparete



1641497

<https://www.phoenixcontact.com/it/prodotti/1641497>

Classifiche

ECLASS

| | |
|-------------|----------|
| ECLASS-13.0 | 27440602 |
| ECLASS-15.0 | 27440602 |

ETIM

| | |
|-----------|----------|
| ETIM 10.0 | EC002566 |
|-----------|----------|

UNSPSC

| | |
|-------------|----------|
| UNSPSC 21.0 | 39121500 |
|-------------|----------|

1641497

<https://www.phoenixcontact.com/it/prodotti/1641497>

Environmental product compliance

EU RoHS

| | |
|---|--------------------|
| Soddisfa i requisiti della direttiva RoHS | Sì, Nessuna deroga |
|---|--------------------|

China RoHS

| | |
|--|---|
| Environment friendly use period (EFUP) | EFUP-E |
| | Nessuna sostanza pericolosa al di sopra dei valori limite |

EU REACH SVHC

| | |
|---|---|
| Avviso di sostanza candidata REACH (n. CAS) | Nessuna sostanza con una percentuale di massa maggiore dello 0,1% |
|---|---|

EF3.1 Cambiamento climatico

| | |
|---------|---------------|
| CO2e kg | 0,127 kg CO2e |
|---------|---------------|

Phoenix Contact 2026 © - Tutti i diritti riservati

<https://www.phoenixcontact.com>

PHOENIX CONTACT S.p.a.

Via Bellini, 39/41

20095 Cusano Milanino (MI)

+39 02 660591

info_it@phoenixcontact.com