

Q 1,5/4FL/24-M20KU-ESA - Passaparete



1641471

<https://www.phoenixcontact.com/it/prodotti/1641471>

Si prega di notare che i dati visualizzati in questo PDF sono stati generati dal nostro catalogo online. I dati completi sono disponibili nella documentazione per l'utente. Si applicano le condizioni generali di utilizzo per i download.



Passaparete, per il montaggio sulla parete esterna con connessione Faston/saldatura a mano
4,8 x 0,8 mm

I vantaggi

- Estremamente robusto: custodia con gradi di protezione IP65/IP67 per un ampio range di impiego

Dati commerciali

| | |
|-------------------------------------|---------------|
| Codice articolo | 1641471 |
| Pezzi/conf. | 10 Pezzi |
| Quantità di ordinazione minima | 10 Pezzi |
| Codice vendita | AF6HAB |
| Codice prodotto | AF6HAB |
| GTIN | 4017918876562 |
| Peso per pezzo (confezione inclusa) | 20,76 g |
| Peso per pezzo (confezione esclusa) | 20,59 g |
| Numero tariffa doganale | 85366990 |
| Paese di origine | PL |

1641471

<https://www.phoenixcontact.com/it/prodotti/1641471>

Dati tecnici

Caratteristiche articolo

| | |
|---------------------|-------------|
| Tipo di prodotto | Passaparete |
| Numero di poli | 4 |
| Polarità | 1, 2, 3, 4 |
| Numero collegamenti | 4 |

Caratteristiche di isolamento

| | |
|----------------------------|-----|
| Categoria di sovratensione | III |
| Grado d'inquinamento | 3 |

Dati di collegamento

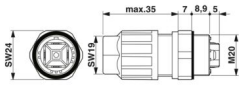
Tecnologia di connessione

| | |
|--|---|
| Collegamento lato apparecchio | Connessione Faston/saldatura a mano (4,8 mm x 0,8 mm) |
| Frequenza di collegamento di una linea di sezione identica | max. 10 |

Connessione conduttori

| | |
|---------------------------------------|--|
| Sezione di collegamento flessibile | 0,75 mm ² ... 1,5 mm ² |
| Sezione di collegamento rigido | 0,75 mm ² ... 1 mm ² |
| Sezione di collegamento AWG | 18 ... 16 |
| Coppia di serraggio Dado per raccordi | 3 Nm |
| Coppia di serraggio Portacontatti | 4,5 Nm |
| Coppia di serraggio Controdado | 4,5 Nm |
| Apertura chiave Dado per raccordi | 19 mm |
| Apertura chiave Portacontatti | 24 mm |

Dimensioni

| | |
|-----------------|--|
| Disegno quotato |  |
| Larghezza | 24 mm |
| Altezza | 24 mm |
| Lunghezza | 55,9 mm |

Caratteristiche elettriche

| | |
|---|--------|
| Tensione impulsiva di dimensionamento (II/2) | 6 kV |
| Tensione impulsiva di dimensionamento (III/2) | 6 kV |
| Tensione impulsiva di dimensionamento (III/3) | 6 kV |
| Corrente nominale | 15 A |
| Resistenza di contatto | < 3 mΩ |
| Tensione di dimensionamento (II/2) | 1000 V |

Q 1,5/4FL/24-M20KU-ESA - Passaparete



1641471

<https://www.phoenixcontact.com/it/prodotti/1641471>

| | |
|-------------------------------------|---|
| Tensione di dimensionamento (III/2) | 800 V |
| Tensione di dimensionamento (III/3) | 500 V (Con collare isolante PT/FS 4,8. Senza collare isolante 250 VAC.) |
| Tensione nominale U_N | 500 V AC |
| | 500 V DC |
| Corrente nominale I_N | 15 A |

Indicazioni materiale

| | |
|--|------------------|
| Colore | verde (RAL 6021) |
| Materiale Custodia | PA |
| Materiale Contatto | CuZn |
| Materiale Superficie contatti | stagnata |
| Classe di combustibilità a norma UL 94 | V0 |
| Materiale, isolamento fili | PVC / PE |

Cavo / linea

| | |
|---|---|
| Struttura fili in conformità con VDE 0295 / Diametro minimo trefolo | VDE 0295 classe da 1 a 6 / min. 0,15 mm |
| Diametro esterno conduttore | 6 mm ... 12 mm |
| Diametro cavo isolamento compreso | 1,8 mm ... 3 mm |
| Polarità | 1, 2, 3, 4 |
| Materiale isolamento fili | PVC / PE |

Montaggio

| | |
|-----------------------|---|
| Tipo di montaggio | Montaggio anteriore M20 |
| Nota per il montaggio | Per poter eseguire un nuovo collegamento dei cavi occorre tagliare quest'ultimo dall'ultimo punto di contatto. I componenti QUICKON possono essere estratti solo in assenza di carico/tensione. |

Condizioni ambientali e della vita elettrica

Condizioni ambientali

| | |
|------------------------------------|--|
| Grado di protezione | IP65 |
| | IP67 |
| Temperatura ambiente (esercizio) | -40 °C ... 80 °C (osservare anche le avvertenze del produttore del cavo) |
| | -25 °C ... 50 °C |
| Temperatura per collegamento linee | -5 °C ... 50 °C (osservare anche le avvertenze del produttore del cavo) |

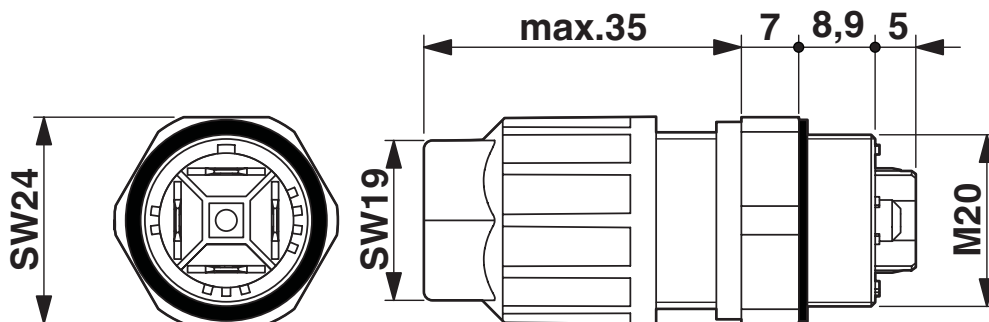
Q 1,5/4FL/24-M20KU-ESA - Passaparete

1641471

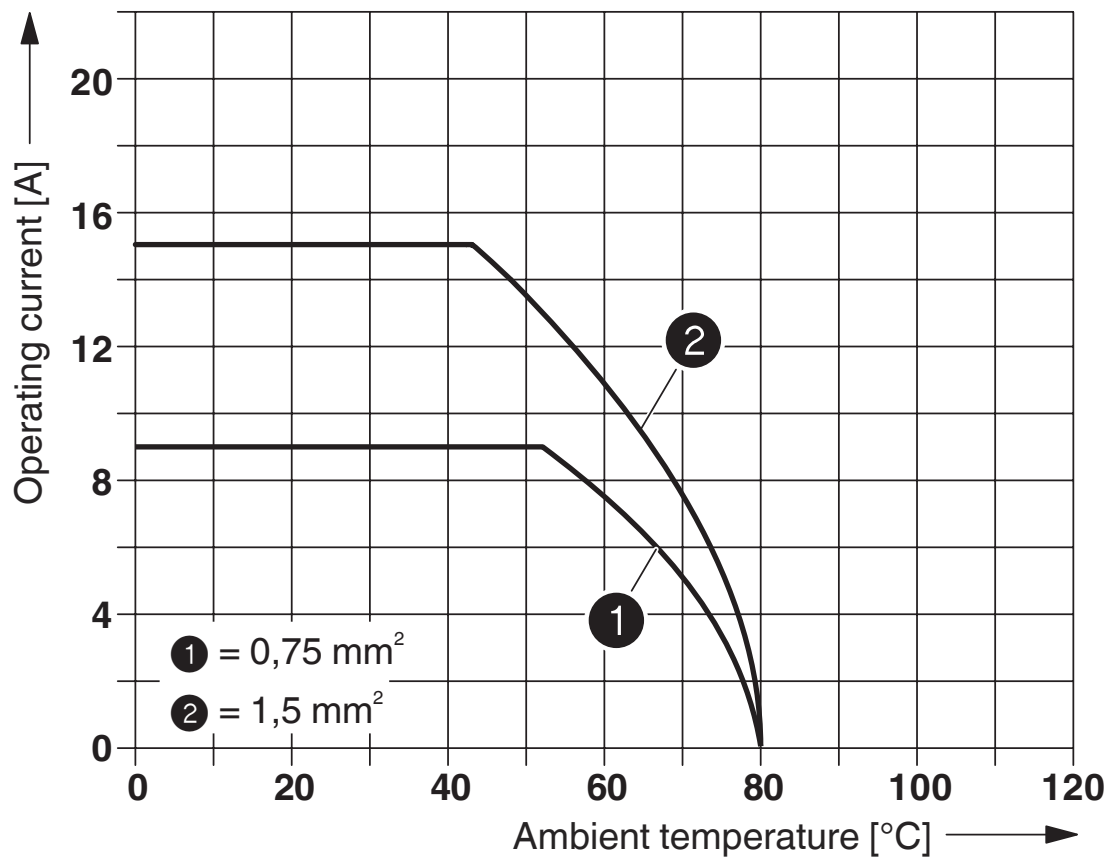
<https://www.phoenixcontact.com/it/prodotti/1641471>

Disegni

Disegno quotato



Diagramma



Q 1,5/4FL/24-M20KU-ESA - Passaparete




1641471


<https://www.phoenixcontact.com/it/prodotti/1641471>

Omologazioni

To download certificates, visit the product detail page: <https://www.phoenixcontact.com/it/prodotti/1641471>

|  cUL Recognized ID omologazione: E118976 | | | | |
|---|-------------------------|-------------------------|-------------|----------------|
| | Tensione nominale U_N | Corrente nominale I_N | Sezione AWG | Sezione mm^2 |
| keine | | | | |
| | 250 V | 11 A | - | - |

|  UL Recognized ID omologazione: E118976 | | | | |
|--|-------------------------|-------------------------|-------------|----------------|
| | Tensione nominale U_N | Corrente nominale I_N | Sezione AWG | Sezione mm^2 |
| keine | | | | |
| | 250 V | 15 A | - | - |

|  EAC ID omologazione: RU C-DE.A*30.B.01102 | | | | |
|---|--|--|--|--|
|---|--|--|--|--|

|  Omologazione marchio VDE ID omologazione: 40032336 | | | | |
|--|-------------------------|-------------------------|-------------|----------------|
| | Tensione nominale U_N | Corrente nominale I_N | Sezione AWG | Sezione mm^2 |
| keine | | | | |
| | 500 V | - | - | 0,75 - 1,5 |

Q 1,5/4FL/24-M20KU-ESA - Passaparete



1641471

<https://www.phoenixcontact.com/it/prodotti/1641471>

Classifiche

ECLASS

| | |
|-------------|----------|
| ECLASS-13.0 | 27440602 |
| ECLASS-15.0 | 27440602 |

ETIM

| | |
|-----------|----------|
| ETIM 10.0 | EC002566 |
|-----------|----------|

UNSPSC

| | |
|-------------|----------|
| UNSPSC 21.0 | 39121500 |
|-------------|----------|

1641471

<https://www.phoenixcontact.com/it/prodotti/1641471>

Environmental product compliance

EU RoHS

| | |
|---|--------------------|
| Soddisfa i requisiti della direttiva RoHS | Sì, Nessuna deroga |
|---|--------------------|

China RoHS

| | |
|--|---|
| Environment friendly use period (EFUP) | EFUP-E |
| | Nessuna sostanza pericolosa al di sopra dei valori limite |

EU REACH SVHC

| | |
|---|---|
| Avviso di sostanza candidata REACH (n. CAS) | Nessuna sostanza con una percentuale di massa maggiore dello 0,1% |
|---|---|

EF3.1 Cambiamento climatico

| | |
|---------|---------------|
| CO2e kg | 0,589 kg CO2e |
|---------|---------------|

Phoenix Contact 2026 © - Tutti i diritti riservati
<https://www.phoenixcontact.com>

PHOENIX CONTACT S.p.a.
Via Bellini, 39/41
20095 Cusano Milanino (MI)
+39 02 660591
info_it@phoenixcontact.com