

Q 1,5/3A50/13-M20KU-ESA - Passaparete



1640731

<https://www.phoenixcontact.com/it/prodotti/1640731>

Si prega di notare che i dati visualizzati in questo PDF sono stati generati dal nostro catalogo online. I dati completi sono disponibili nella documentazione per l'utente. Si applicano le condizioni generali di utilizzo per i download.

Passaparete QUICKON, per il montaggio sulla parete esterna con fili lunghi 50 cm, 3 poli.



I vantaggi

- Estremamente robusto: custodia con gradi di protezione IP65/IP67 per un ampio range di impiego

Dati commerciali

| | |
|-------------------------------------|---------------|
| Codice articolo | 1640731 |
| Pezzi/conf. | 10 Pezzi |
| Quantità di ordinazione minima | 10 Pezzi |
| Codice vendita | AF6HAB |
| Codice prodotto | AF6HAB |
| GTIN | 4017918177447 |
| Peso per pezzo (confezione inclusa) | 56,56 g |
| Peso per pezzo (confezione esclusa) | 56,35 g |
| Numero tariffa doganale | 85366990 |
| Paese di origine | PL |

Q 1,5/3A50/13-M20KU-ESA - Passaparete



1640731

<https://www.phoenixcontact.com/it/prodotti/1640731>

Dati tecnici

Caratteristiche articolo

| | |
|--------------------------------|-------------|
| Tipo di prodotto | Passaparete |
| Numero di poli | 3 |
| Polarità | 1, 2, 3 |
| Numero collegamenti | 3 |
| Numero di connessioni per polo | 1 |
| Schermato | no |

Caratteristiche di isolamento

| | |
|----------------------------|-----|
| Categoria di sovratensione | III |
| Grado d'inquinamento | 3 |

Dati di collegamento

Tecnologia di connessione

| | |
|--|---|
| Collegamento lato apparecchio | Fili singoli |
| Frequenza di collegamento di una linea di sezione identica | 10 (in caso di nuovo collegamento occorre eventualmente sostituire la guarnizione e la corona.) |

Connessione conduttori

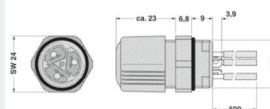
| | |
|---------------------------------------|--|
| Sezione di collegamento flessibile | 0,75 mm ² ... 1,5 mm ² |
| Sezione di collegamento rigido | 0,75 mm ² ... 1 mm ² |
| Sezione di collegamento AWG | 18 ... 16 |
| Coppia di serraggio Dado per raccordi | 2,5 Nm |
| Coppia di serraggio Portacontatti | 3,75 Nm |
| Coppia di serraggio Controdado | 3,75 Nm |
| Apertura chiave Dado per raccordi | 24 mm |
| Apertura chiave Portacontatti | 24 mm |

Piedinatura

| | |
|--|--------|
| Contatto colore (definizione del segnale) contatto (opzionale) | 1 BN |
| | 2 WH |
| | 3 BU |

Dimensioni

Disegno quotato



Q 1,5/3A50/13-M20KU-ESA - Passaparete



1640731

<https://www.phoenixcontact.com/it/prodotti/1640731>

| | |
|-----------|---------|
| Larghezza | 24 mm |
| Altezza | 24 mm |
| Lunghezza | 42,7 mm |

Caratteristiche elettriche

| | |
|---|------------------------------|
| Tensione impulsiva di dimensionamento (III/3) | 6 kV |
| Resistenza di contatto | < 3 mΩ |
| Tensione di dimensionamento (II/2) | 630 V (con collare isolante) |
| Tensione di dimensionamento (III/2) | 320 V (con collare isolante) |
| Tensione di dimensionamento (III/3) | 250 V (con collare isolante) |
| Tensione nominale U_N | 250 V AC 250 V DC |
| Corrente nominale I_N | 17,5 A |

Indicazioni materiale

| | |
|--|---------------------|
| Colore (Custodia) | verde (RAL 6021) |
| Materiale Custodia | PA |
| Classe di combustibilità a norma UL 94 | V0 |
| Materiale, isolamento fili | PVC / PE |
| Materiale contatto | Lega di rame |
| Materiale superficie contatti | nicelata e stagnata |
| Materiale inserto portacontatti | PA 6.6 |

Cavo / linea

| | |
|---|--|
| Lunghezza cavo | 0,5 m |
| Struttura fili in conformità con VDE 0295 / Diametro minimo trefolo | VDE 0295 Cl.2-5, diametro min. del filo 0,2 mm |
| Diametro cavo isolamento compreso | >= 3 mm |
| Polarità | 1, 2, 3 |
| Sezione delle linee | 1,5 mm ² |

Montaggio

| | |
|-----------------------|---|
| Tipo di montaggio | Montaggio anteriore M20 |
| Nota per il montaggio | Per poter eseguire un nuovo collegamento dei cavi occorre tagliare quest'ultimo dall'ultimo punto di contatto. I componenti QUICKON possono essere estratti solo in assenza di carico/tensione. |

Condizioni ambientali e della vita elettrica

Condizioni ambientali

| | |
|----------------------------------|---|
| Grado di protezione | IP65 IP67 |
| Resistenza agli urti | IK07 |
| Temperatura ambiente (esercizio) | -25 °C ... 80 °C (Osservare le avvertenze del produttore del cavo.) -25 °C ... 50 °C (per collegamento linee. Osservare anche le |

Q 1,5/3A50/13-M20KU-ESA - Passaparete



1640731

<https://www.phoenixcontact.com/it/prodotti/1640731>

| | |
|------------------------------------|--------------------------------------|
| | avvertenze del produttore del cavo.) |
| Temperatura per collegamento linee | -5 °C ... 50 °C |

Q 1,5/3A50/13-M20KU-ESA - Passaparete

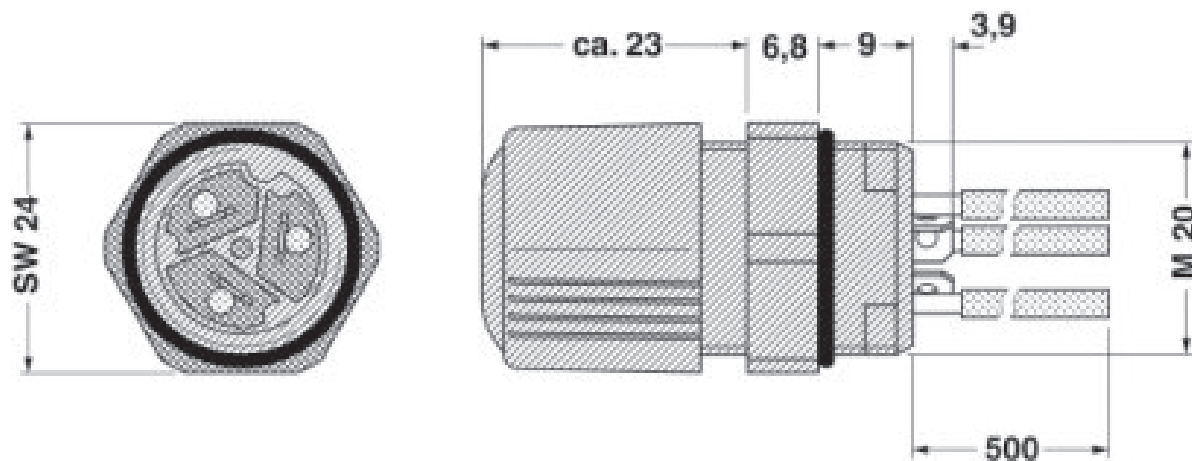
1640731

<https://www.phoenixcontact.com/it/prodotti/1640731>



Disegni

Disegno quotato



Q 1,5/3A50/13-M20KU-ESA - Passaparete



1640731

<https://www.phoenixcontact.com/it/prodotti/1640731>

Classifiche

ECLASS

| | |
|-------------|----------|
| ECLASS-13.0 | 27440602 |
| ECLASS-15.0 | 27440602 |

ETIM

| | |
|----------|----------|
| ETIM 9.0 | EC002566 |
|----------|----------|

UNSPSC

| | |
|-------------|----------|
| UNSPSC 21.0 | 39121500 |
|-------------|----------|

1640731

<https://www.phoenixcontact.com/it/prodotti/1640731>

Environmental product compliance

EU RoHS

Soddisfa i requisiti della direttiva RoHS

Sì, Nessuna deroga

China RoHS

Environment friendly use period (EFUP)

EFUP-E

Nessuna sostanza pericolosa al di sopra dei valori limite

EU REACH SVHC

Avviso di sostanza candidata REACH (n. CAS)

Nessuna sostanza con una percentuale di massa maggiore dello 0,1%

Phoenix Contact 2026 © - Tutti i diritti riservati
<https://www.phoenixcontact.com>

PHOENIX CONTACT S.p.a.
Via Bellini, 39/41
20095 Cusano Milanino (MI)
+39 02 660591
info_it@phoenixcontact.com