

Q-MU M20 - Dado

1640702

<https://www.phoenixcontact.com/it/prodotti/1640702>



Si prega di notare che i dati visualizzati in questo PDF sono stati generati dal nostro catalogo online. I dati completi sono disponibili nella documentazione per l'utente. Si applicano le condizioni generali di utilizzo per i download.

Dado, (plastica), per fissare l'inserto portacontatti dalla parte interna dell'apparecchiatura



Dati commerciali

Codice articolo	1640702
Pezzi/conf.	25 Pezzi
Quantità di ordinazione minima	25 Pezzi
Codice vendita	AF6ZWX
Codice prodotto	AF6ZWX
GTIN	4017918176815
Peso per pezzo (confezione inclusa)	2,285 g
Peso per pezzo (confezione esclusa)	2,2 g
Numero tariffa doganale	39269097
Paese di origine	DE

Q-MU M20 - Dado

1640702

<https://www.phoenixcontact.com/it/prodotti/1640702>



Dati tecnici

Caratteristiche articolo

Tipo di prodotto	Materiale di montaggio
------------------	------------------------

Indicazioni materiale

Colore	verde (RAL 6021)
Materiale Custodia	Plastica

Montaggio

Tipo di montaggio	M20
-------------------	-----

Q-MU M20 - Dado

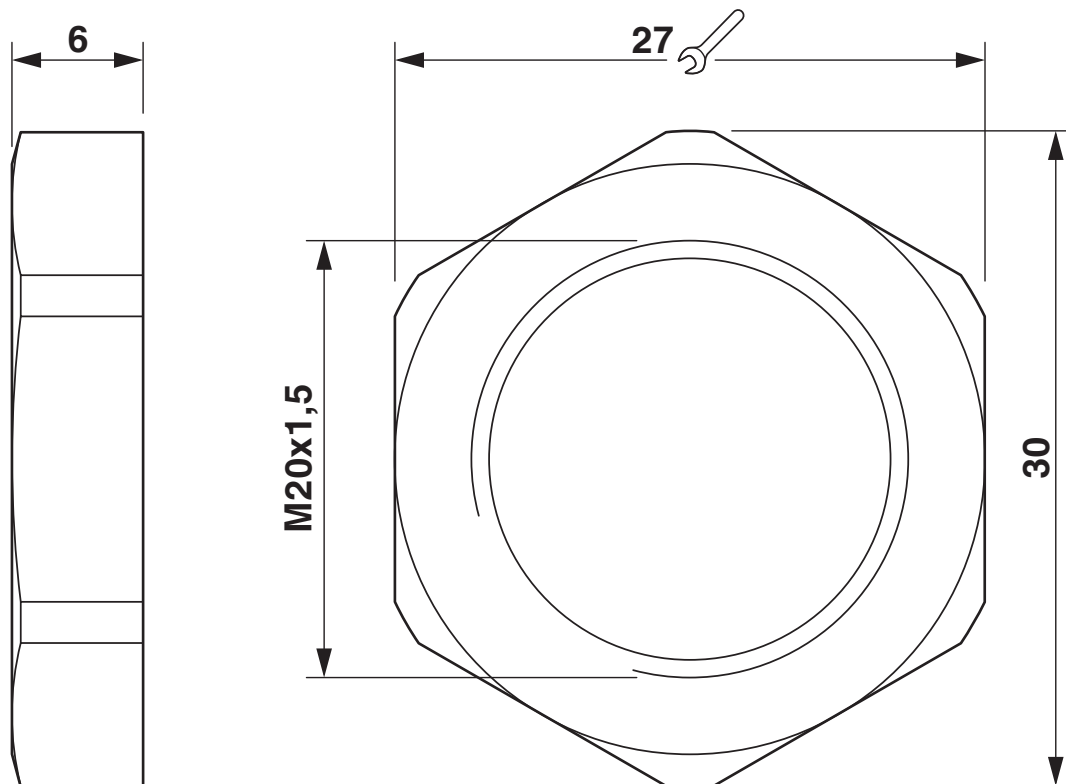
1640702

<https://www.phoenixcontact.com/it/prodotti/1640702>



Disegni

Disegno quotato



Q-MU M20 - Dado



1640702

<https://www.phoenixcontact.com/it/prodotti/1640702>

Classifiche

ECLASS

ECLASS-13.0	27440691
ECLASS-15.0	27440691

ETIM

ETIM 10.0	EC002863
-----------	----------

UNSPSC

UNSPSC 21.0	39121400
-------------	----------

Environmental product compliance

EU RoHS

Soddisfa i requisiti della direttiva RoHS

Sì, Nessuna deroga

China RoHS

Environment friendly use period (EFUP)

EFUP-E

Nessuna sostanza pericolosa al di sopra dei valori limite

EU REACH SVHC

Avviso di sostanza candidata REACH (n. CAS)

Nessuna sostanza con una percentuale di massa maggiore dello 0,1%