

KV-M-M50-GD-(8) - Pressacavi

1636509

<https://www.phoenixcontact.com/it/prodotti/1636509>

Si prega di notare che i dati visualizzati in questo PDF sono stati generati dal nostro catalogo online. I dati completi sono disponibili nella documentazione per l'utente. Si applicano le condizioni generali di utilizzo per i download.



Attacco a vite per cavi HEAVYCON M50 in metallo, passaparete per connettore dati, con guarnizione divisibile, diametro foro 1 x 8 mm, distanza 37 mm

Dati commerciali

Codice articolo	1636509
Pezzi/conf.	5 Pezzi
Quantità di ordinazione minima	5 Pezzi
Codice vendita	AF7DAX
Codice prodotto	AF7DAX
GTIN	4046356028233
Peso per pezzo (confezione inclusa)	212,08 g
Peso per pezzo (confezione esclusa)	212,08 g
Numero tariffa doganale	74122000
Paese di origine	DE

KV-M-M50-GD-(8) - Pressacavi

1636509

<https://www.phoenixcontact.com/it/prodotti/1636509>

Dati tecnici

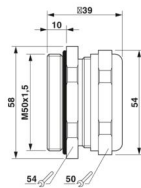
Caratteristiche articolo

Tipo di prodotto	Connessione a vite per cavo
Applicazione	per connettore dati
	Standard
Numero dei conduttori	1
Produttore	Pflitsch
Denominazione produttore	25056 dpmk 1/8
Schermato	no

Caratteristiche

Campo tenuta cavi	7,50 mm ... 8,00 mm
-------------------	---------------------

Dimensioni

Disegno quotato	
Altezza	58 mm
Lunghezza	39 mm
Lunghezza della filettatura	10 mm
Apertura chiave dadi	50 mm
Apertura chiave perno	54 mm
Misura angolare esagonale	58 mm
Tipo filettatura lato collegamenti	M50 x 1,5
Passo della filettatura	1,5 mm

Misure interne

Diametro interno	37 mm
------------------	-------

Indicazioni materiale

Colore	color ottone
Materiale guarnizione O-ring	NBR
Materiale guarnizione	TPE
Materiale connessione a vite	Ottone, nichelato

Cavo / linea

Diametro esterno conduttore Linea 1	7,5 mm ... 8 mm
Assenza di alogeni	no

Condizioni ambientali e della vita elettrica

KV-M-M50-GD-(8) - Pressacavi



1636509

<https://www.phoenixcontact.com/it/prodotti/1636509>

Condizioni ambientali

Grado di protezione	IP65
Temperatura ambiente (esercizio)	-40 °C ... 125 °C

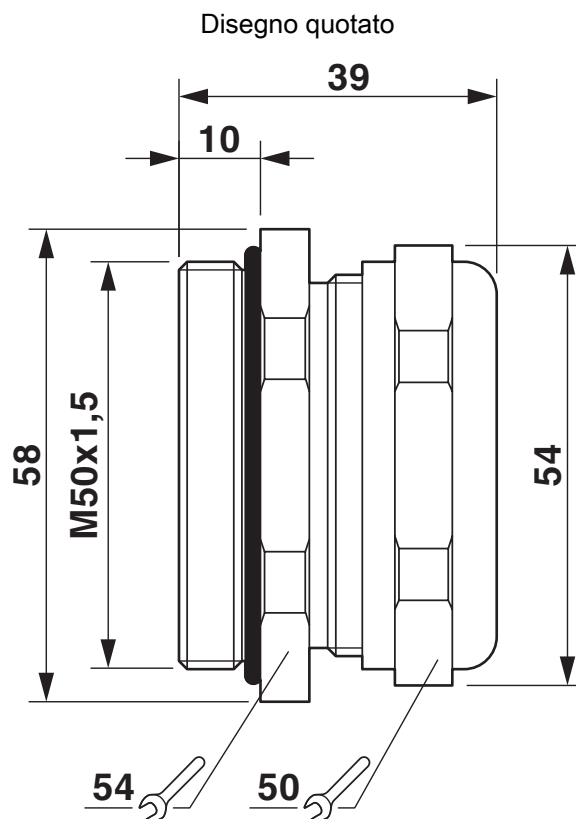
KV-M-M50-GD-(8) - Pressacavi

1636509

<https://www.phoenixcontact.com/it/prodotti/1636509>



Disegni



KV-M-M50-GD-(8); ...-GD-(10); ...-GD-(2x6)

KV-M-M50-GD-(8) - Pressacavi



1636509

<https://www.phoenixcontact.com/it/prodotti/1636509>

Classifiche

ECLASS

ECLASS-13.0	27140801
ECLASS-15.0	27140801

ETIM

ETIM 10.0	EC000441
-----------	----------

UNSPSC

UNSPSC 21.0	39121300
-------------	----------

Environmental product compliance

EU RoHS

Soddisfa i requisiti della direttiva RoHS	Sì
con eccezione delle deroghe, se note	6(c)

China RoHS

Environment friendly use period (EFUP)	EFUP-50
	Una tabella per la dichiarazione China RoHS in base all'articolo è disponibile nell'area di download di ciascun articolo alla voce "Dichiarazione del produttore". Per tutti gli articoli con EFUP-E non viene allestita né richiesta alcuna tabella per la dichiarazione China RoHS.

EU REACH SVHC

Avviso di sostanza candidata REACH (n. CAS)	Lead(n. CAS: 7439-92-1)
SCIP	c9f27156-7386-4d9c-bdca-caa622c50e57