

HC-K 6/36-ESTC - Inserto contatti



1636376

<https://www.phoenixcontact.com/it/prodotti/1636376>

Si prega di notare che i dati visualizzati in questo PDF sono stati generati dal nostro catalogo online. I dati completi sono disponibili nella documentazione per l'utente. Si applicano le condizioni generali di utilizzo per i download.



Inserto contatti, numero poli: 6+36+PE, dimensioni: B16, contatti di potenza: 6, contatti di comando: 36, Spina, Connessione a crimpare, 690 V, 40 A, 1,5 mm² ... 6 mm², applicazione: Potenza/segnale

I vantaggi

- Resistente agli urti e alle vibrazioni secondo la norma DIN EN 61373

Dati commerciali

Codice articolo	1636376
Pezzi/conf.	1 Pezzi
Quantità di ordinazione minima	1 Pezzi
Codice vendita	AF7ABA
Codice prodotto	AF7ABA
GTIN	4046356011518
Peso per pezzo (confezione inclusa)	68,2 g
Peso per pezzo (confezione esclusa)	65,6 g
Numero tariffa doganale	85366990
Paese di origine	CN

HC-K 6/36-ESTC - Inserto contatti



1636376

<https://www.phoenixcontact.com/it/prodotti/1636376>

Dati tecnici

Note

Note generali	Per custodia HEAVYCON-ADVANCE e custodia HEAVYCON serie B16/B32, contatti di potenza: CK 4,0-ED, contatti di comando: CK 1,6-ED (contatti a crimpare non in dotazione)
Note generali	I connettori possono essere estratti solo in assenza di carico/tensione.

Montaggio

Nota per il montaggio	L'uso prevede l'installazione in una custodia con grado di protezione IP54 o superiore
-----------------------	--

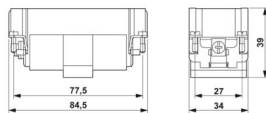
Caratteristiche articolo

Tipo di prodotto	Inserto portacontatti a polo fisso
Serie	HC-K
Applicazione	Potenza/segnale
Tipo	B16 B32
Numero di poli	42
Piano d'inserimento	6+36+PE
Numerazione contatto	1 - 6 (Contatti di potenza) 1 - 36 (Contatti di comando)
Numero contatti di potenza	6
Numero contatti di comando	36
Tipo contatto	tornito

Caratteristiche di isolamento

Categoria di sovratensione	III
Grado d'inquinamento	3

Dimensioni

Disegno quotato	
Larghezza	34 mm
Altezza	39 mm
Lunghezza	84,5 mm
Distanza fori orizzontale	77,5 mm

Caratteristiche meccaniche

Diametro contatto	4 mm
-------------------	------

Dati di collegamento

HC-K 6/36-ESTC - Inserto contatti



1636376

<https://www.phoenixcontact.com/it/prodotti/1636376>

Tecnologia di connessione

Tecnica di connessione	Connessione a crimpare (Contatti di potenza)
	Connessione a crimpare (Contatti di comando)

Connessione conduttori

Sezione di collegamento	1,5 mm ² ... 6 mm ² (Contatti di potenza)
	0,14 mm ² ... 2,5 mm ² (Contatti di comando)
Sezione di collegamento AWG	16 ... 10 (Contatti di potenza)
	26 ... 14 (Contatti di comando)
Coppia di serraggio	0,8 Nm ... 1,2 Nm (Connessione PE)
	0,5 Nm ... 0,8 Nm (Viti di fissaggio per il montaggio nella custodia HEAVYCON)
Lunghezza di spelatura nei singoli conduttori	9 mm (Potenza 1,5 ... 2,5 mm ²)
	8 mm (Contatti di comando con una sezione di 0,14 mm ² ... 1,5 mm ²)
	9,5 mm (Potenza 4 ... 6 mm ²)
	6 mm (2,5 mm ²)

Caratteristiche elettriche

Tensione di dimensionamento (III/3)	690 V (Contatti di potenza)
	160 V (Contatti di comando)
Tensione impulsiva di dimensionamento	8 kV (Contatti di potenza)
	2,5 kV (Contatti di comando)
Corrente nominale	40 A (Contatti di potenza)
	10 A (Contatti di comando)

Caratteristiche meccaniche

Dati meccanici

Cicli di manovra	≥ 500
------------------	-------

Indicazioni materiale

Classe di combustibilità a norma UL 94	V0
Materiale contatto	Lega Cu
Materiale inserto portacontatti	PC
Materiale superficie di contatto, contatto di potenza	Ag
Materiale superficie di contatto, contatto di comando	Ag (in alternativa Au)
Norme / Disposizioni	PC
	PC

Condizioni ambientali e della vita elettrica

Condizioni ambientali

Temperatura ambiente (esercizio) (Funzionamento)	-40 °C ... 125 °C
--	-------------------

Normative e prescrizioni

HC-K 6/36-ESTC - Inserto contatti



1636376

<https://www.phoenixcontact.com/it/prodotti/1636376>

Controllo

Norme/disposizioni

PC: Protezione antincendio nei veicoli su rotaia - set di requisiti R22 a norma DIN EN 45545-2 (Livello di pericolo HL1 - HL2)

PC: Protezione antincendio nei veicoli su rotaia - set di requisiti R23 a norma DIN EN 45545-2 (Livello di pericolo HL1 - HL3)

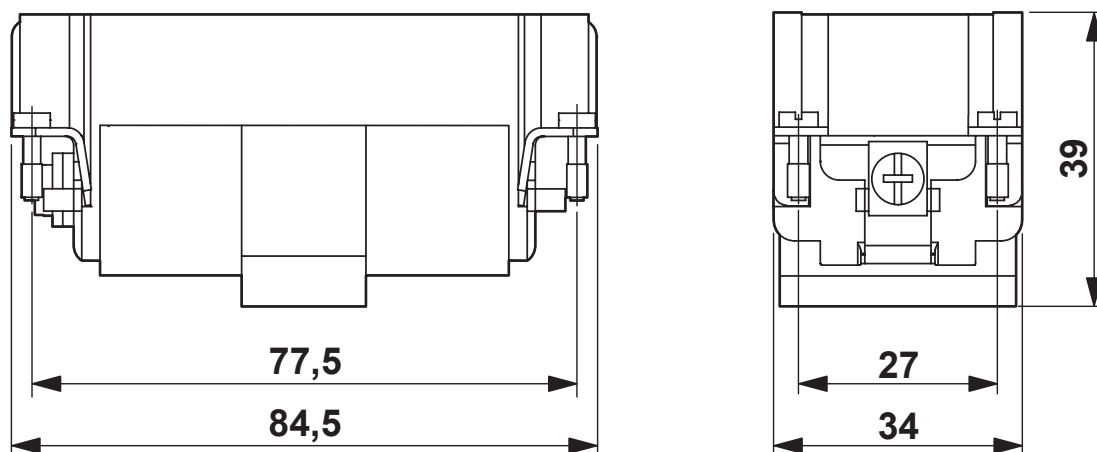
HC-K 6/36-ESTC - Inserto contatti

1636376

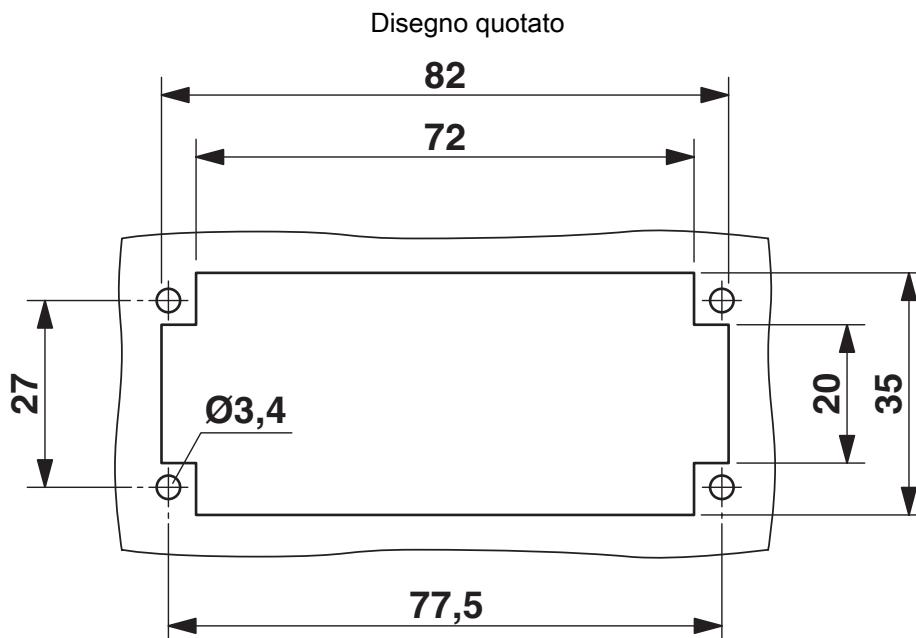
<https://www.phoenixcontact.com/it/prodotti/1636376>

Disegni

Disegno quotato

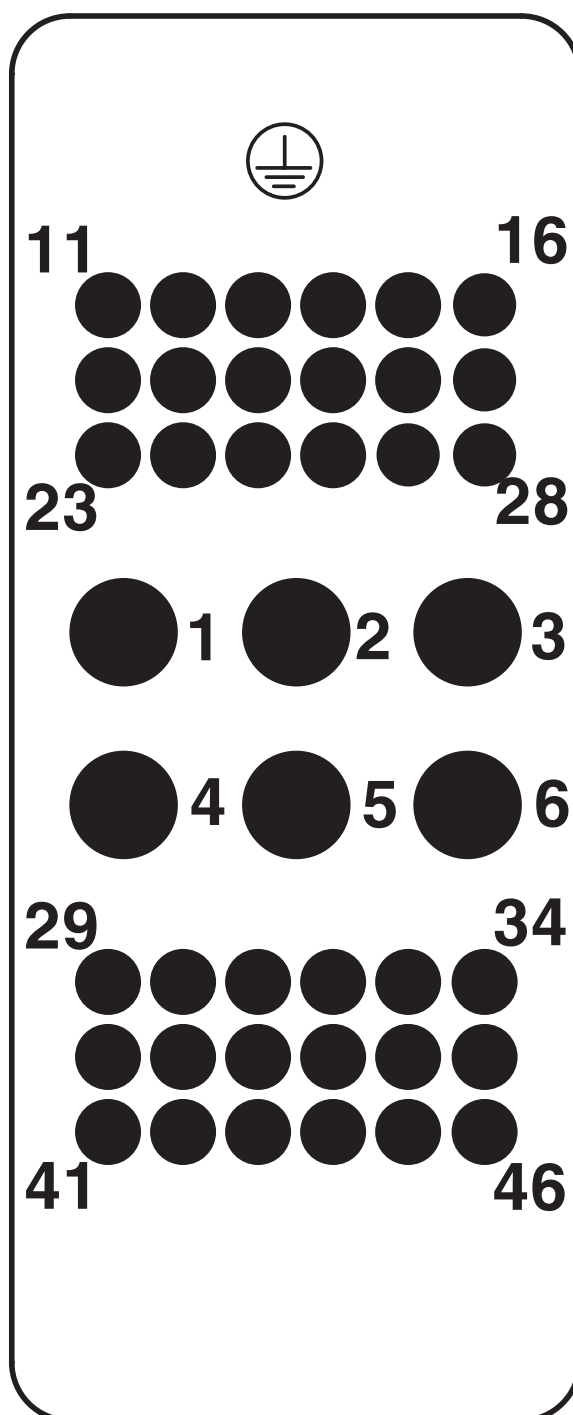


Disegno quotato



Sezione di montaggio nell'impiego senza custodia

Disegno schema



Pinning lato collegamenti

HC-K 6/36-ESTC - Inserto contatti

1636376

<https://www.phoenixcontact.com/it/prodotti/1636376>

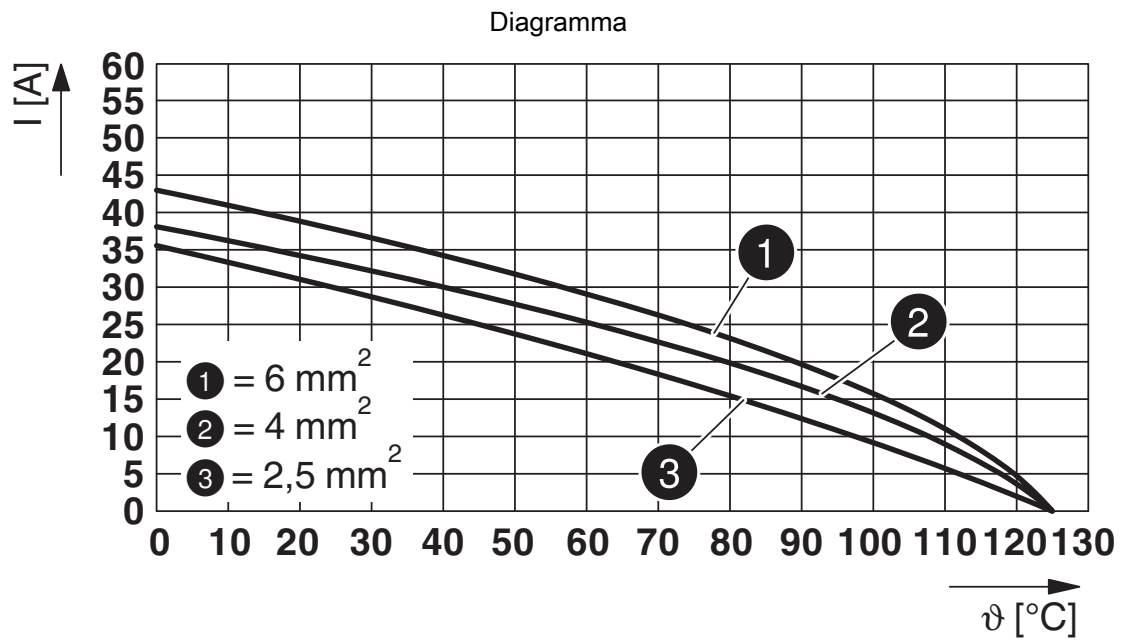


Diagramma derating


HC-K 6/36-ESTC - Inserto contatti




1636376

<https://www.phoenixcontact.com/it/prodotti/1636376>

Omologazioni

 To download certificates, visit the product detail page: <https://www.phoenixcontact.com/it/prodotti/1636376>

 UL Recognized ID omologazione: E118976				
	Tensione nominale U_N	Corrente nominale I_N	Sezione AWG	Sezione mm^2
keine				
Power	600 V	40 A	- 10	-
Control	600 V	10 A	14	-

HC-K 6/36-ESTC - Insetto contatti



1636376

<https://www.phoenixcontact.com/it/prodotti/1636376>

Classifiche

ECLASS

ECLASS-13.0	27440205
ECLASS-15.0	27440205

ETIM

ETIM 10.0	EC000438
-----------	----------

UNSPSC

UNSPSC 21.0	39121500
-------------	----------

1636376

<https://www.phoenixcontact.com/it/prodotti/1636376>

Environmental product compliance

EU RoHS

Soddisfa i requisiti della direttiva RoHS	Sì, Nessuna deroga
---	--------------------

China RoHS

Environment friendly use period (EFUP)	EFUP-E
	Nessuna sostanza pericolosa al di sopra dei valori limite

EU REACH SVHC

Avviso di sostanza candidata REACH (n. CAS)	Nessuna sostanza con una percentuale di massa maggiore dello 0,1%
---	---

EF3.1 Cambiamento climatico

CO2e kg	5,759 kg CO2e
---------	---------------

Phoenix Contact 2026 © - Tutti i diritti riservati

<https://www.phoenixcontact.com>

PHOENIX CONTACT S.p.a.

Via Bellini, 39/41

20095 Cusano Milanino (MI)

+39 02 660591

info_it@phoenixcontact.com