

HC-K 6/12-ESTS - Inserto contatti



1636350

<https://www.phoenixcontact.com/it/prodotti/1636350>

Si prega di notare che i dati visualizzati in questo PDF sono stati generati dal nostro catalogo online. I dati completi sono disponibili nella documentazione per l'utente. Si applicano le condizioni generali di utilizzo per i download.



Inserto contatti, numero poli: 6+12+PE, dimensioni: B16, contatti di potenza: 6, contatti di comando: 12, Spina, Connessione a vite assiale, 690 V, 40 A, 2,5 mm² ... 10 mm², applicazione: Potenza/segnale

I vantaggi

- Resistente agli urti e alle vibrazioni secondo la norma DIN EN 61373

Dati commerciali

Codice articolo	1636350
Pezzi/conf.	1 Pezzi
Quantità di ordinazione minima	1 Pezzi
Codice vendita	AF7ABA
Codice prodotto	AF7ABA
GTIN	4046356011495
Peso per pezzo (confezione inclusa)	150,8 g
Peso per pezzo (confezione esclusa)	146,5 g
Numero tariffa doganale	85366990
Paese di origine	DE

Dati tecnici

Note

Note generali	Per custodie HEAVYCON-ADVANCE e HEAVYCON della serie B16/B32, attacco assiale per chiave ad esagono cavo da 2 mm
Note generali	I connettori possono essere estratti solo in assenza di carico/tensione.
Note generali	Il collegamento assiale deve essere utilizzato con chiave a esagono cavo da 2 mm (solo per conduttori flessibili)

Montaggio

Nota per il montaggio	<p>L'uso prevede l'installazione in una custodia con grado di protezione IP54 o superiore</p> <p>Nota per la tecnica di connessione assiale: Solo per cavi flessibili. Le sezioni dei conduttori qui indicate si riferiscono alle sezioni geometriche del cavo utilizzato. L'impiego di cavi la cui sezione geometrica è molto differente dalla sezione nominale del cavo è da verificare prima dell'utilizzo. Il vano di collegamento per la conness. a vite assiale è stato studiato per cavi a fili sottili secondo VDE 0295 classe 5. Realizzazioni diverse per cavi (ad es. cavi classe 6) sono da verificare prima dell'utilizzo.</p> <p>Nota per il montaggio Prima di iniziare il montaggio bisogna accertarsi che la vite a cono sia completamente svitata (il vano è aperto). Non è possibile la ritorcitura dei cavi. I fili vanno inseriti nel vano fino all'arresto (fino a quando l'isolamento e il contatto coincidono). Mantenere il filo in posizione e serrarlo con la chiave. L'estremità utilizzata del filo è da tagliare prima di una nuova connessione. Per evitare la rottura dei fili è permesso un singolo ulteriore serraggio della vite di connessione. Per evitare danni al contatto, puntellate meccanicamente il filo/il cavo a una distanza adeguata dal vano di collegamento (ad es. usando una sezione della lamiera). La norma DIN VDE 0100-520:2003-06 fornisce informazioni sull'esecuzione a regola d'arte. Le connessioni non utilizzate devono essere fissate con la coppia massima.</p>
-----------------------	--

Caratteristiche articolo

Tipo di prodotto	Insetto portacontatti a polo fisso
Serie	HC-K
Applicazione	Potenza/segnale
Tipo	B16 B32
Numero di poli	18
Piano d'inserimento	6+12+PE
Numerazione contatto	1 - 6 (Contatti di potenza) 11 - 22 (Contatti di comando)
Numero contatti di potenza	6
Numero contatti di comando	12
Tipo contatto	tornito

HC-K 6/12-ESTS - Inserto contatti

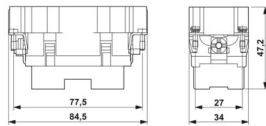


1636350

<https://www.phoenixcontact.com/it/prodotti/1636350>

Cacciavite	0,5 x 3,5 mm (Contatti di comando)
Caratteristiche di isolamento	
Categoria di sovratensione	III
Grado d'inquinamento	3

Dimensioni

Disegno quotato	
Larghezza	34 mm
Altezza	47,2 mm
Lunghezza	84,5 mm
Distanza fori orizzontale	77,5 mm

Caratteristiche meccaniche	
Diametro contatto	4 mm

Dati di collegamento

Tecnologia di connessione	
Tecnica di connessione	Connessione a vite assiale (Contatti di potenza) Connessione a vite (Contatti di comando)

Connessione conduttori	
Sezione di collegamento	2,5 mm ² ... 10 mm ² (Contatti di potenza)
	0,2 mm ² ... 2,5 mm ² (Contatto di comando)
Sezione di collegamento AWG	12 ... 8 (Contatti di potenza)
	24 ... 14 (Contatti di comando)
Coppia di serraggio	2 Nm ... 2,5 Nm (Connessione PE)
	0,5 Nm ... 0,8 Nm (Viti di fissaggio per il montaggio nella custodia HEAVYCON)
	0,5 Nm ... 0,8 Nm (Contatti di comando)
	1,5 Nm (Potenza 2,5 mm ² ... 4 mm ²)
Lunghezza di spelatura nei singoli conduttori	2 Nm (Potenza 6 mm ² ... 10 mm ²)
	8 mm +1 mm (Potenza 6 mm ² ... 10 mm ²)
	10 mm (Segnale)
	5 mm +1 mm (Potenza 2,5 mm ² ... 4 mm ²)

Caratteristiche elettriche

Tensione di dimensionamento (III/3)	690 V (Contatti di potenza)
	230 V (Contatti di segnale, conduttore di terra)
	400 V (Contatti di segnale, conductor-conductor)
Tensione nominale contatti di potenza	230/400 V

HC-K 6/12-ESTS - Inserto contatti



1636350

<https://www.phoenixcontact.com/it/prodotti/1636350>

Tensione impulsiva di dimensionamento	8 kV (Contatti di potenza)
	4 kV (Contatti di comando)
Corrente nominale	40 A (Contatti di potenza)
	10 A (Contatti di comando)

Caratteristiche meccaniche

Dati meccanici

Cicli di manovra	≥ 500
------------------	-------

Indicazioni materiale

Classe di combustibilità a norma UL 94	V0
Materiale contatto	Lega Cu
Materiale inserto portacontatti	PC
Materiale superficie di contatto, contatto di potenza	Ag
Materiale superficie di contatto, contatto di comando	Ag

Condizioni ambientali e della vita elettrica

Condizioni ambientali

Temperatura ambiente (esercizio) (Funzionamento)	-40 °C ... 125 °C
--	-------------------

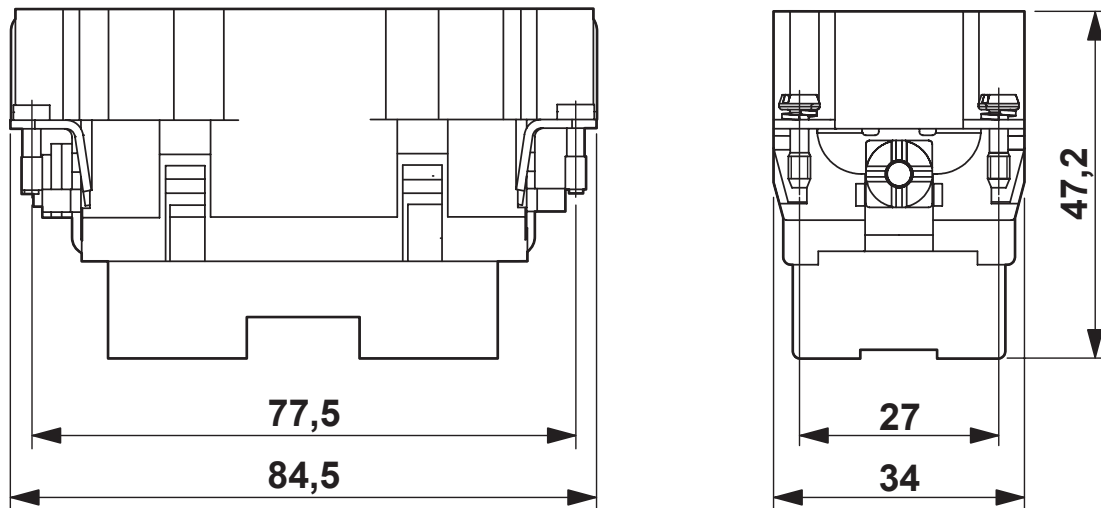
HC-K 6/12-ESTS - Inserto contatti

1636350

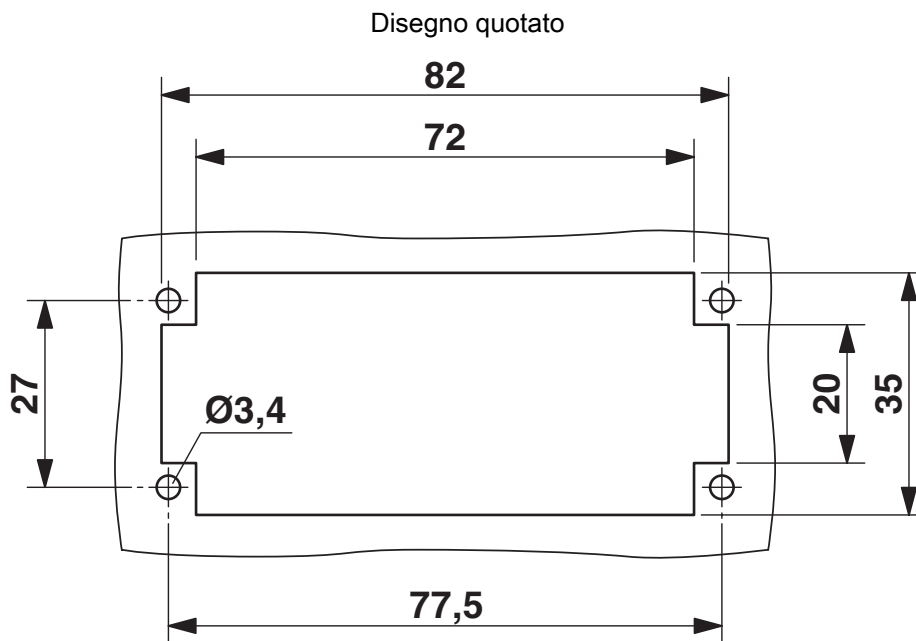
<https://www.phoenixcontact.com/it/prodotti/1636350>

Disegni

Disegno quotato

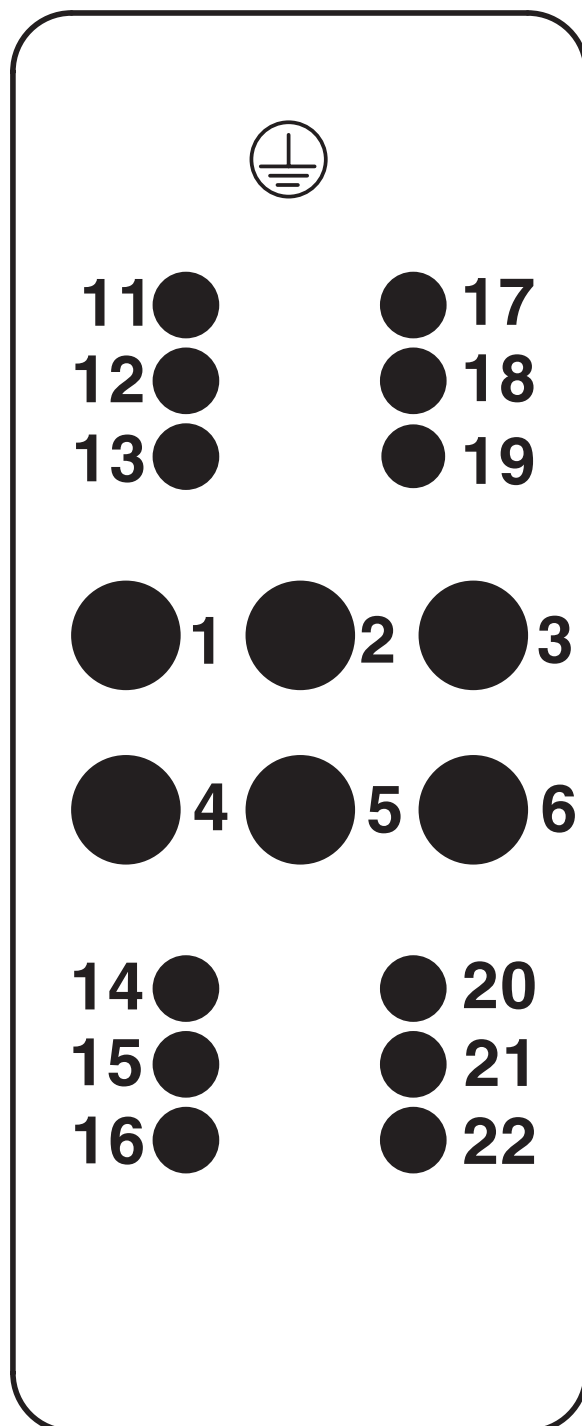


Disegno quotato



Sezione di montaggio nell'impiego senza custodia

Disegno schema



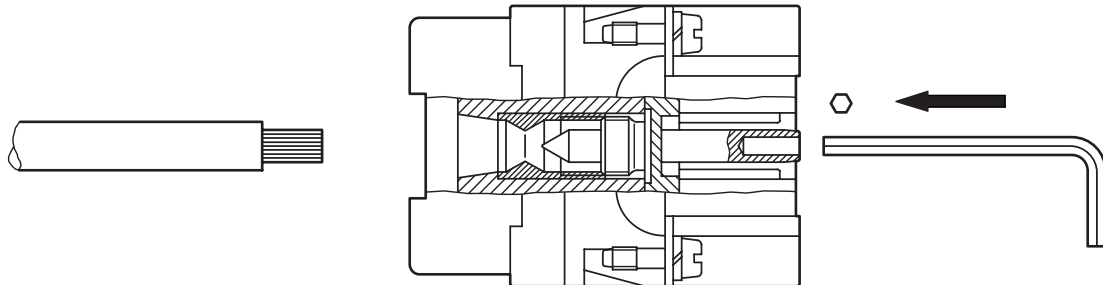
Pinning lato collegamenti

HC-K 6/12-ESTS - Inserto contatti

1636350

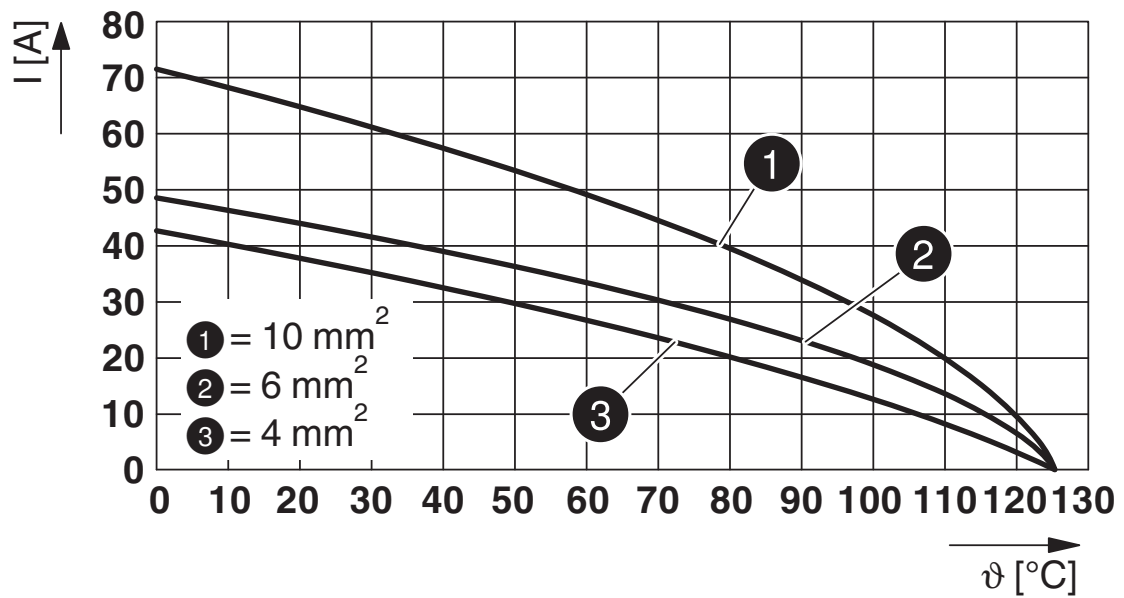
<https://www.phoenixcontact.com/it/prodotti/1636350>

Disegno schema



Connessione assiale

Diagramma



Curva di declassamento

HC-K 6/12-ESTS - Inserto contatti





1636350

<https://www.phoenixcontact.com/it/prodotti/1636350>

Omologazioni

 To download certificates, visit the product detail page: <https://www.phoenixcontact.com/it/prodotti/1636350>

 cUL Recognized ID omologazione: E118976				
	Tensione nominale U_N	Corrente nominale I_N	Sezione AWG	Sezione mm^2
keine				
	690 V	40 A	14 - 8	-

 UL Recognized ID omologazione: E118976				
	Tensione nominale U_N	Corrente nominale I_N	Sezione AWG	Sezione mm^2
keine				
	690 V	40 A	14 - 8	-

HC-K 6/12-ESTS - Insetto contatti



1636350

<https://www.phoenixcontact.com/it/prodotti/1636350>

Classifiche

ECLASS

ECLASS-13.0	27440205
ECLASS-15.0	27440205

ETIM

ETIM 10.0	EC000438
-----------	----------

UNSPSC

UNSPSC 21.0	39121500
-------------	----------

HC-K 6/12-ESTS - Inserto contatti



1636350

<https://www.phoenixcontact.com/it/prodotti/1636350>

Environmental product compliance

EU RoHS

Soddisfa i requisiti della direttiva RoHS	Sì
con eccezione delle deroghe, se note	6(c)

China RoHS

Environment friendly use period (EFUP)	EFUP-50
	Una tabella per la dichiarazione China RoHS in base all'articolo è disponibile nell'area di download di ciascun articolo alla voce "Dichiarazione del produttore". Per tutti gli articoli con EFUP-E non viene allestita né richiesta alcuna tabella per la dichiarazione China RoHS.

EU REACH SVHC

Avviso di sostanza candidata REACH (n. CAS)	Lead(n. CAS: 7439-92-1)
SCIP	74fcb622-4f5d-4480-af09-547ca54c4943

EF3.1 Cambiamento climatico

CO2e kg	9,632 kg CO2e
---------	---------------

Phoenix Contact 2026 © - Tutti i diritti riservati
<https://www.phoenixcontact.com>

PHOENIX CONTACT S.p.a.
Via Bellini, 39/41
20095 Cusano Milanino (MI)
+39 02 660591
info_it@phoenixcontact.com