

HC-CBU-MOD - Elemento di codifica



1636130

<https://www.phoenixcontact.com/it/prodotti/1636130>

Si prega di notare che i dati visualizzati in questo PDF sono stati generati dal nostro catalogo online. I dati completi sono disponibili nella documentazione per l'utente. Si applicano le condizioni generali di utilizzo per i download.

Perno di codifica femmina per codificare fino a 16 connettori, per HC-Modular



Dati commerciali

Codice articolo	1636130
Pezzi/conf.	10 Pezzi
Quantità di ordinazione minima	10 Pezzi
Codice vendita	AF7ABZ
Codice prodotto	AF7ABZ
GTIN	4017918969400
Peso per pezzo (confezione inclusa)	2,71 g
Peso per pezzo (confezione esclusa)	2,562 g
Numero tariffa doganale	73181900
Paese di origine	CN

HC-CBU-MOD - Elemento di codifica



1636130

<https://www.phoenixcontact.com/it/prodotti/1636130>

Dati tecnici

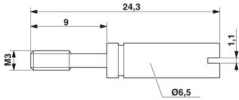
Caratteristiche articolo

Tipo di prodotto	Elemento di codifica
------------------	----------------------

Indicazioni materiale

Materiale	Acciaio, zincato
-----------	------------------

Dimensioni

Disegno quotato	
Larghezza	6,5 mm
Altezza	6,5 mm
Lunghezza	24,3 mm

Note

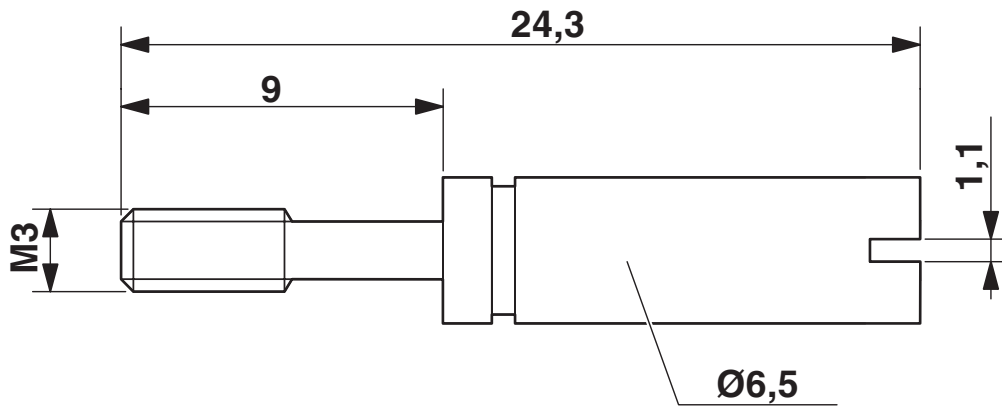
Nota per il funzionamento	Previene un'angolatura eccessiva
---------------------------	----------------------------------

1636130

<https://www.phoenixcontact.com/it/prodotti/1636130>

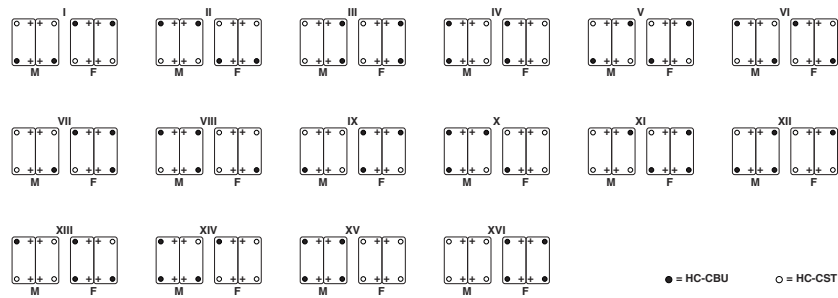
Disegni

Disegno quotato



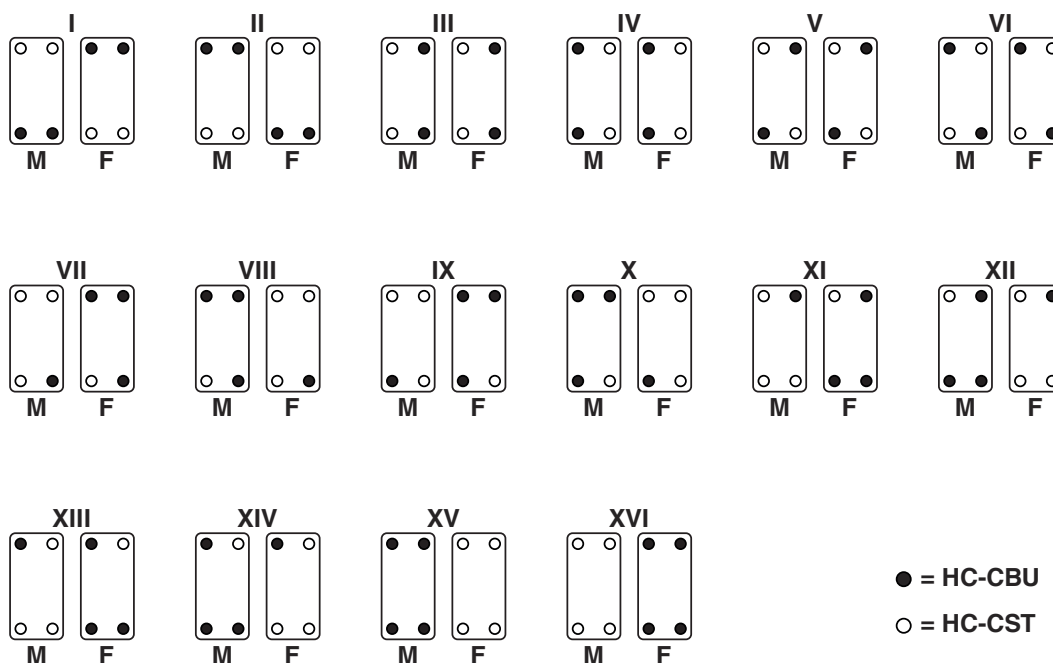
Disegno quotato

Schema di collegamento



Perno di codifica maschio

Schema di collegamento



Codifica per alloggiamento con inserto portacontatti

HC-CBU-MOD - Elemento di codifica



1636130

<https://www.phoenixcontact.com/it/prodotti/1636130>

Classifiche

ECLASS

ECLASS-13.0	27440203
ECLASS-15.0	27440203

ETIM

ETIM 10.0	EC002311
-----------	----------

UNSPSC

UNSPSC 21.0	39121400
-------------	----------

1636130

<https://www.phoenixcontact.com/it/prodotti/1636130>

Environmental product compliance

EU RoHS

Soddisfa i requisiti della direttiva RoHS	Sì, Nessuna deroga
---	--------------------

China RoHS

Environment friendly use period (EFUP)	EFUP-E
	Nessuna sostanza pericolosa al di sopra dei valori limite

EU REACH SVHC

Avviso di sostanza candidata REACH (n. CAS)	Nessuna sostanza con una percentuale di massa maggiore dello 0,1%
---	---

EF3.1 Cambiamento climatico

CO2e kg	0,257 kg CO2e
---------	---------------

Phoenix Contact 2026 © - Tutti i diritti riservati
<https://www.phoenixcontact.com>

PHOENIX CONTACT S.p.a.
Via Bellini, 39/41
20095 Cusano Milanino (MI)
+39 02 660591
info_it@phoenixcontact.com