

HC-M-EMV-ST/3-9,5 - Connettore



1636088

<https://www.phoenixcontact.com/it/prodotti/1636088>

Si prega di notare che i dati visualizzati in questo PDF sono stati generati dal nostro catalogo online. I dati completi sono disponibili nella documentazione per l'utente. Si applicano le condizioni generali di utilizzo per i download.



Connettore EMC HEAVYCON, variante maschio, 4 poli, per la connessione di conduttori schermati con diametro esterno da 3 ... 9,5 mm. Per l'impiego nel modulo in plastica HC-M-02-EMC-M

Dati commerciali

Codice articolo	1636088
Pezzi/conf.	1 Pezzi
Quantità di ordinazione minima	1 Pezzi
Codice vendita	AF7ACB
Codice prodotto	AF7ACB
GTIN	4017918962920
Peso per pezzo (confezione inclusa)	32,808 g
Peso per pezzo (confezione esclusa)	27,2 g
Numero tariffa doganale	85366990
Paese di origine	CN

Dati tecnici

Note

Note generali	Il potenziale della custodia del connettore EMC è separato dal potenziale del quadro elettrico di interfaccia
Note generali	per contatti a crimpare CK 1,6...ED... (non incluso nella fornitura)
Note generali	Fascette per vano di connessione 3 mm - 6 mm e 6 mm - 9,5 mm

Caratteristiche articolo

Tipo di prodotto	Inserto EMC modulare
Serie	HC-M-EMV
Applicazione	Dati/segnale
Numero di poli	4
Piano d'inserimento	4
Numerazione contatto	1 - 4
Numero uscite cavi	1
Numero contatti di potenza	0
Numero contatti di comando	4
Tipo contatto	tornito in rotolo
Schermato	sì

Caratteristiche di isolamento

Categoria di sovratensione	III
Grado d'inquinamento	3

Caratteristiche elettriche

Tensione di dimensionamento (III/3)	48 V
Tensione impulsiva di dimensionamento	0,8 kV
Corrente nominale	10 A
Caratteristiche di trasmissione (categoria)	CAT5e

Dati di collegamento

Tecnologia di connessione

Tecnica di connessione	Connessione a crimpare
------------------------	------------------------

Connessione conduttori

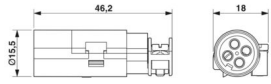
Sezione di collegamento	0,14 mm ² ... 2,5 mm ²
Sezione di collegamento AWG	26 ... 14
Lunghezza di spelatura nei singoli conduttori	8 mm (6 mm con 2,5 mm ²)

Dimensioni

HC-M-EMV-ST/3-9,5 - Connettore

1636088

<https://www.phoenixcontact.com/it/prodotti/1636088>

Disegno quotato	
Larghezza	18 mm
Altezza	15,5 mm
Lunghezza	46 mm

Caratteristiche meccaniche

Diametro contatto	1,6 mm
-------------------	--------

Indicazioni materiale

Materiale	Lega di zinco
Classe di combustibilità a norma UL 94	V0
Materiale contatto	Lega di rame
Materiale superficie contatti	Ag (in alternativa Au)
Materiale inserto portacontatti	PC

Cavo / linea

Diametro esterno conduttore	3 mm ... 9,5 mm
Diametro cavo isolamento compreso	2,4 mm
Lunghezza del tratto da spelare dei fili singoli	8 mm (6 mm con 2,5 mm ²)

Caratteristiche meccaniche

Dati meccanici

Cicli di manovra	≥ 500
------------------	-------

Condizioni ambientali e della vita elettrica

Condizioni ambientali

Temperatura ambiente (esercizio)	-40 °C ... 85 °C
----------------------------------	------------------

Montaggio

Nota per il montaggio	Altezza custodia ≥ 72 mm. I connettori possono essere estratti solo in assenza di carico/tensione. Per l'impiego nel modulo in plastica HC-M-EMV-MOD-ST, contatti a crimpare utilizzabili CK1,6-ED-...
-----------------------	--

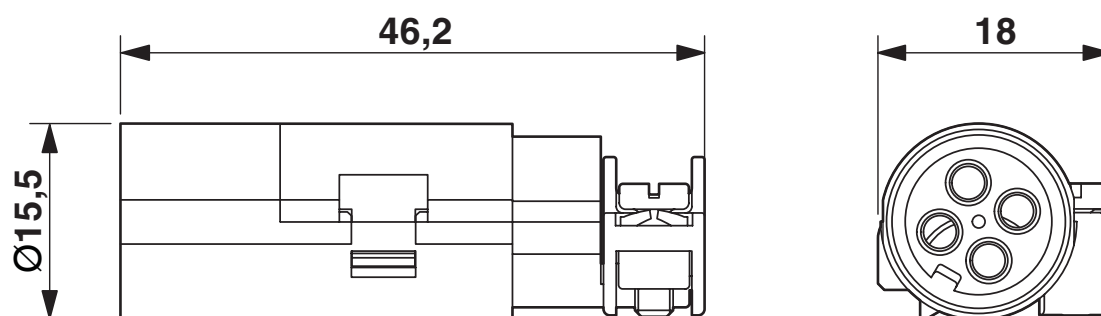
HC-M-EMV-ST/3-9,5 - Connettore

1636088

<https://www.phoenixcontact.com/it/prodotti/1636088>

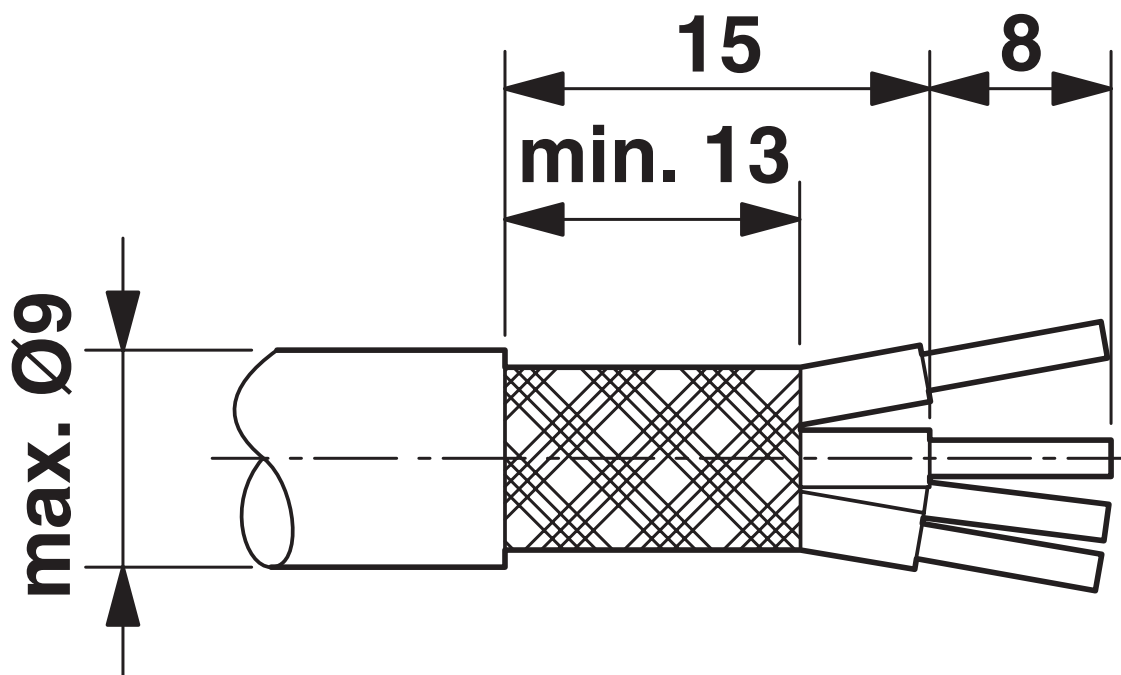
Disegni

Disegno quotato



Inserto portacontatti maschio

Disegno quotato



Indicazioni per la spelatura

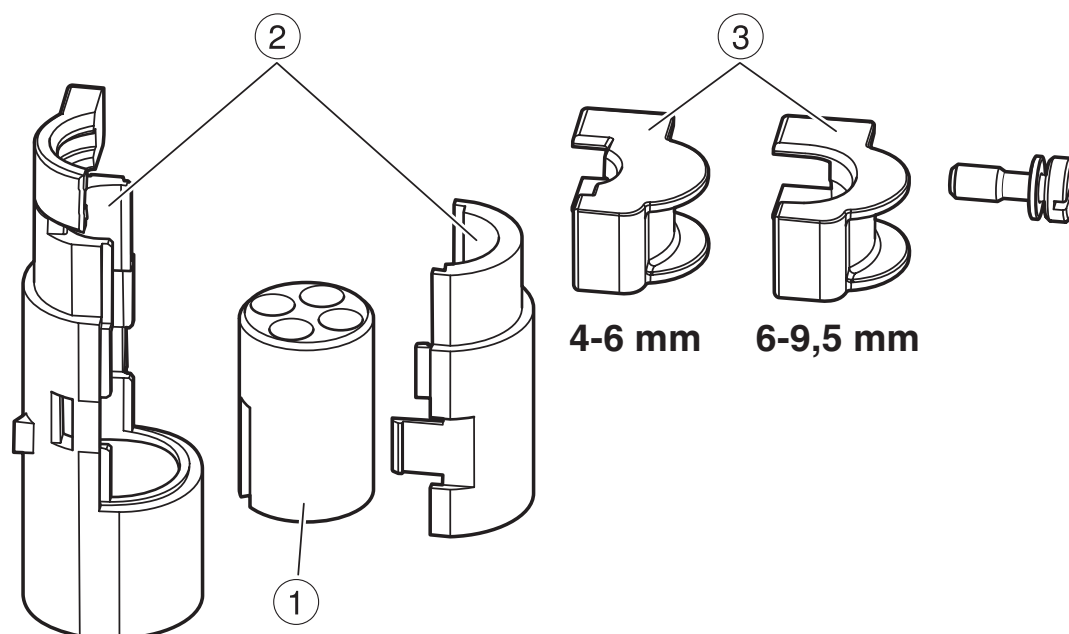
HC-M-EMV-ST/3-9,5 - Connettore

1636088

<https://www.phoenixcontact.com/it/prodotti/1636088>



Disegno funzionamento



Nota per il montaggio:

Spelare il cavo come mostrato. Applicare la treccia schermata sulla guaina e fissare con tubo termoretraibile. Installare gli inserti portacontatti nei connettori con compatibilità elettromagnetica. Crimpare i fili con contatti a crimpare e bloccare i contatti nel portacontatti (rispettare la corretta polarità). Installare rapidamente il morsetto e bloccare il connettore con compatibilità elettromagnetica nel modulo con compatibilità elettromagnetica. Infine, inserire il modulo nel telaio a scatto.

HC-M-EMV-ST/3-9,5 - Connettore





1636088

<https://www.phoenixcontact.com/it/prodotti/1636088>

Omologazioni

To download certificates, visit the product detail page: <https://www.phoenixcontact.com/it/prodotti/1636088>

 cUL Recognized ID omologazione: E118976				
	Tensione nominale U_N	Corrente nominale I_N	Sezione AWG	Sezione mm^2
keine				
	42 V	9 A	- 16	-

 UL Recognized ID omologazione: E118976				
	Tensione nominale U_N	Corrente nominale I_N	Sezione AWG	Sezione mm^2
keine				
	42 V	10 A	- 16	-

HC-M-EMV-ST/3-9,5 - Connettore



1636088

<https://www.phoenixcontact.com/it/prodotti/1636088>

Classifiche

ECLASS

ECLASS-13.0	27440205
ECLASS-15.0	27440205

ETIM

ETIM 10.0	EC000438
-----------	----------

UNSPSC

UNSPSC 21.0	39121500
-------------	----------

1636088

<https://www.phoenixcontact.com/it/prodotti/1636088>

Environmental product compliance

EU RoHS

Soddisfa i requisiti della direttiva RoHS	Sì, Nessuna deroga
---	--------------------

China RoHS

Environment friendly use period (EFUP)	EFUP-E
	Nessuna sostanza pericolosa al di sopra dei valori limite

EU REACH SVHC

Avviso di sostanza candidata REACH (n. CAS)	Nessuna sostanza con una percentuale di massa maggiore dello 0,1%
---	---

Phoenix Contact 2026 © - Tutti i diritti riservati
<https://www.phoenixcontact.com>

PHOENIX CONTACT S.p.a.
Via Bellini, 39/41
20095 Cusano Milanino (MI)
+39 02 660591
info_it@phoenixcontact.com