

1632697

<https://www.phoenixcontact.com/it/prodotti/1632697>

Si prega di notare che i dati visualizzati in questo PDF sono stati generati dal nostro catalogo online. I dati completi sono disponibili nella documentazione per l'utente. Si applicano le condizioni generali di utilizzo per i download.



Router industriale 4G-LTE, utilizzabile in tutto il mondo, fallback su 3G (HSPA+) e 2G (EDGE), 2 interfacce Ethernet, firewall, NAT, supporto IPsec e OpenVPN, 2x prese per antenne SMA-F, invio SMS ed e-mail, 2 ingressi digitali, 1 uscita digitale

## Descrizione del prodotto

Il router radiomobile TC ROUTER 3002T-4G GL è il successore del TC ROUTER 3002T-4G, codice articolo 2702528. I **TC ROUTER** per rete mobile consentono performanti connessioni dati ad alta velocità fino a 150 MBit/s attraverso le reti mobili 4G-LTE. In questo modo disporrete di una connessione mobile a banda larga per il collegamento in rete di siti, anche laddove non è disponibile nessun collegamento internet via cavo.

Con queste connessioni potete trasmettere dati sensibili in maniera sicura mediante le reti di telefonia mobile. Inoltre, i **TC ROUTER** offrono la massima sicurezza grazie all'IPsec o al tunnel OpenVPN, nonché lo Stateful-Packet-Inspection-Firewall. In questo modo è possibile proteggere l'applicazione da qualsiasi accesso non autorizzato.

## I vantaggi

- Router radiomobile industriale per reti mobili 4G
- Stateful Packet Inspection Firewall per filtrazione dinamica
- IPsec e OpenVPN
- Segnalazione di allarme tramite SMS o e-mail direttamente attraverso l'ingresso di commutazione integrato
- Avvio remoto VPN tramite SMS o chiamata
- Configurazione mediante Web Based Management o scheda microSD
- Due ingressi di commutazione e un ingresso di commutazione
- Due connessioni Ethernet locali
- Campo di temperatura esteso -40 °C ... +70 °C
- Numerose funzioni di diagnostica
- Modalità di risparmio energetico regolabile
- Giornale di bordo integrato
- Monitoraggio del collegamento

1632697

<https://www.phoenixcontact.com/it/prodotti/1632697>



## Dati commerciali

Codice articolo	1632697
Pezzi/conf.	1 Pezzi
Quantità di ordinazione minima	1 Pezzi
Codice vendita	DNC422
Codice prodotto	DNC422
GTIN	4067923152939
Peso per pezzo (confezione inclusa)	349,7 g
Peso per pezzo (confezione esclusa)	240 g
Numero tariffa doganale	85176200
Paese di origine	DE

# TC ROUTER 3002T-4G GL - Router



1632697

<https://www.phoenixcontact.com/it/prodotti/1632697>

## Dati tecnici

### Note

#### Nota per l'utilizzo

Nota per l'utilizzo	Solo per l'uso industriale
---------------------	----------------------------

### Caratteristiche articolo

Tipo di prodotto	Router radiomobile
Applicazione	Ethernet
MTTF	379 Anni (Standard SN 29500, temperatura 25 °C, ciclo operativo 21%)
	182 Anni (Standard SN 29500, temperatura 40 °C, ciclo operativo 34,25%)
	77 Anni (Standard SN 29500, temperatura 40 °C, ciclo operativo 100%)

### Caratteristiche di isolamento

Categoria di sovratensione	II
Grado di inquinamento	2

### Funzioni di sicurezza

1:1 Network Address Translation (NAT) in VPN	supportati
Numero di tunnel VPN	≤ 10 (IPsec o OpenVPN)
Autenticazione	X.509v3, PSK
Integrità dati	IPsec: MD5, SHA-1, SHA-256, AHS-384, SHA-512
	OpenVPN: MD5, SHA-1, SHA-224, SHA-256, AHS-384, SHA-512
Filtraggio	Indirizzi IP
	Porte
	Protocolli
Regole firewall	Stateful-Inspection-Firewall
Modo Internet Protocol Security (IPsec)	Tunnel ESP
Routing	Port-Forwarding
	Host esposto
	Mascheramento
Metodo di cifratura	IPsec: 3DES, AES-128, -192, -256
	OpenVPN: AES..., Blowfish 128, DES..., CAST5 128, RC2...

### Caratteristiche elettriche

Separazione galvanica	VCC // LTE // Ethernet // PE
Potenza dissipata massima in condizioni nominali	4,8 W
Tipo di rete	Rete mobile

### Alimentazione

Range tensione di alimentazione	10 V DC ... 30 V DC (Tramite morsetto ad innesto Push-in)
---------------------------------	---

# TC ROUTER 3002T-4G GL - Router



1632697

<https://www.phoenixcontact.com/it/prodotti/1632697>

Corrente assorbita tipica	< 200 mA (24 V DC)
	65 mA (In modalità di risparmio energetico attiva)
Max. corrente assorbita	1,7 A

## Funzione

Management	Web based Management
	SNMPv1/v2/v3
	SSHv2

## Dati di ingresso

### Digitale

Descrizione dell'ingresso	Ingresso digitale
Numero ingressi	2
Segnale d'ingresso, tensione	10 V DC ... 30 V DC
Livello di commutazione segnale "1"	10 V DC ... 30 V DC

## Dati di uscita

### Segnale

Denominazione uscita	Uscita digitale
Numero uscite	1
Segnale d'uscita, tensione	10 V DC ... 30 V DC (In funzione della tensione di esercizio)
Segnale d'uscita, corrente	≤ 50 mA (non protetto da cortocircuito)

## Dati di collegamento

### Alimentazione

Collegamento	Connessione a molla Push-in
Sezione del conduttore flessibile con capocorda senza collare in plastica	0,25 mm <sup>2</sup> ... 1,5 mm <sup>2</sup>
Sezione conduttore flessibile con capocorda montato e collare in plastica	0,25 mm <sup>2</sup> ... 0,75 mm <sup>2</sup>
Cavo unipolare/Punto di collegamento rigido	0,14 mm <sup>2</sup> ... 1,5 mm <sup>2</sup>
Cavo unipolare/Punto di collegamento flessibile	0,14 mm <sup>2</sup> ... 1,5 mm <sup>2</sup>
Sezione conduttore flessibile [AWG]	26 ... 16
Lunghezza del tratto da spelare	9,00 mm

## Interfacce

Server web	sì
------------	----

Dati: Interfaccia Ethernet, 10/100Base-T(X) secondo IEEE 802.3

Velocità di trasmissione seriale	10/100 MBit/s, auto-negoziante
Collegamento	Connettore femmina RJ45, schermato
Numero di canali	2
Lunghezza di trasmissione	100 m (twisted pair schermato)
Protocolli	TCP/IP, UDP/IP, HTTP(S), (S)FTP

# TC ROUTER 3002T-4G GL - Router



1632697

<https://www.phoenixcontact.com/it/prodotti/1632697>

	VPN: IPsec, OpenVPN
Protocolli ausiliari	ARP, DHCP, DNS, DynDNS, PING (ICMP), SMTP(S), NTP, SSL/TLS, STARTTLS, SMS
Apparecchi radiotrasmettententi	
Descrizione dell'interfaccia	4G (LTE) / 3G (HSPA+) / 2G (EDGE)
Frequenza	2100 MHz (LTE (FDD), B1)
	1900 MHz (LTE (FDD), B2)
	1800 MHz (LTE (FDD), B3)
	1700 MHz (LTE (FDD), B4)
	2100 MHz (LTE (FDD), B4)
	850 MHz (LTE (FDD), B5)
	2600 MHz (LTE (FDD), B7)
	900 MHz (LTE (FDD), B8)
	700 MHz (LTE (FDD), B12)
	700 MHz (LTE (FDD), B13)
	800 MHz (LTE (FDD), B18)
	800 MHz (LTE (FDD), B19)
	800 MHz (LTE (FDD), B20)
	1900 MHz (LTE (FDD), B25)
	850 MHz (LTE (FDD), B26)
	700 MHz (LTE (FDD), B28)
	1700 MHz (LTE (FDD), B66)
	2100 MHz (LTE (FDD), B66)
	2000 MHz (LTE (TDD), B34)
	2600 MHz (LTE (TDD), B38)
	1900 MHz (LTE (TDD), B39)
	2300 MHz (LTE (TDD), B40)
	2500 MHz (LTE (TDD), B41)
	2100 MHz (WCDMA, B1)
	1900 MHz (WCDMA, B2)
	1700 MHz (WCDMA, B4)
	2100 MHz (WCDMA, B4)
	850 MHz (WCDMA, B5)
	850 MHz (WCDMA, B6)
	900 MHz (WCDMA, B8)
	800 MHz (WCDMA, B19)
	1900 MHz (TD-SCDMA-GSM/EDGE, PCS)
1800 MHz (TD-SCDMA-GSM/EDGE, DCS)	
900 MHz (TD-SCDMA-GSM/EDGE, E-GSM)	
850 MHz (TD-SCDMA-GSM/EDGE, GSM)	
Velocità dati	≤ 150 MBit/s (LTE, DL)
	≤ 50 MBit/s (LTE, UL)
Numero	2

# TC ROUTER 3002T-4G GL - Router

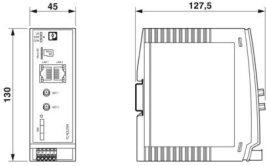


1632697

<https://www.phoenixcontact.com/it/prodotti/1632697>

Collegamento	SMA (femmina)
Impedenza	50 Ω
Interfaccia SIM	1,8 V, 3 V, mini SIM (2FF)
LTE	CAT4
Sostegno al paese	Globale

## Dimensioni

Disegno quotato	
Larghezza	45 mm
Altezza	130 mm
Profondità	127 mm

## Indicazioni materiale

Colore (Parte superiore custodia)	grigio chiaro (RAL 7035)
Materiale (Custodia)	Policarbonato

## Controlli meccanici

Resistenza alle vibrazioni secondo EN 60068-2-6/IEC 60068-2-6	Vibrazione (esercizio): 5g, 10 ... 150 Hz, 2,5 h, in direzione XYZ
Urti secondo EN 60068-2-27/IEC 60068-2-27	Urti (esercizio): 15g

## Condizioni ambientali e della vita elettrica

### Condizioni ambientali

Grado di protezione	IP20
Temperatura ambiente (esercizio)	-40 °C ... 70 °C (Potenza di trasmissione massima 5 dBm) -40 °C ... 60 °C (Potenza di trasmissione massima 23 dBm)
Temperatura ambiente (stoccaggio/trasporto)	-40 °C ... 85 °C
Posizione elevata	≤ 5000 m (Per le limitazioni, vedere la dichiarazione del produttore per il funzionamento in quota)
Umidità dell'aria consentita (esercizio)	10 % ... 95 % (senza condensa)
Umidità dell'aria consentita (stoccaggio/trasporto)	10 % ... 95 % (senza condensa)

## Omologazioni

### CE

Certificato	Conformità CE
-------------	---------------

### Certificazione radio Europa

Nota	RED 2014/53/EU
------	----------------

### UL, USA

Siglatura	Class I, Zone 2, AEx ec IIC T4 Gc
-----------	-----------------------------------

# TC ROUTER 3002T-4G GL - Router



1632697

<https://www.phoenixcontact.com/it/prodotti/1632697>

	Class I, Div. 2, Groups A, B, C, D T4
UL, Canada	
Siglatura	Ex ec IIC T4 Gc X
Test dei gas tossici	
Siglatura	ISA-S71.04-1985 G3 Harsh Group A
Certificazione radio USA, FCC	
Certificato	XMR202212EG25GL
Certificazione radio Canada, IC	
Certificato	10224A-2022EG25GL
Siglatura	003-230115 P250279003

## Dati EMC

Compatibilità elettromagnetica	Conformità alla direttiva RED 2014/53/UE
Immunità ai disturbi	EN 61000-6-2
Scariche elettrostatiche	
Norme/Disposizioni	EN 61000-4-2
Scariche elettrostatiche	
Scarica contatti	± 6 kV (Grado severità collaudo 3)
Scarica in aria	± 8 kV (Grado severità collaudo 3)
Osservazioni	Criterio B
Campi elettromagnetici ad alta frequenza	
Norme/Disposizioni	EN 61000-4-3
Campi elettromagnetici ad alta frequenza	
Frequenza	80 MHz ... 3 GHz (Grado severità collaudo 3)
Intensità di campo	10 V/m
Osservazioni	Criterio A
Transitori veloci (Burst)	
Norme/Disposizioni	EN 61000-4-4
Transitori veloci (Burst)	
Ingresso	± 2 kV (Grado severità collaudo 3)
Segnale	± 2 kV (Ethernet)
Osservazioni	Criterio B
Carico di corrente impulsiva (Surge)	
Norme/Disposizioni	EN 61000-4-5
Carico di corrente impulsiva (Surge)	
Ingresso	± 0,5 kV (simmetrico) ± 1 kV (asimmetrico)

# TC ROUTER 3002T-4G GL - Router



1632697

<https://www.phoenixcontact.com/it/prodotti/1632697>

Segnale	± 1 kV (Linea dati, asimmetrica)
Osservazioni	Criterio B

## Influenza condotta

Norme/Disposizioni	EN 61000-4-6
--------------------	--------------

## Influenza condotta

Frequenza	0,15 MHz ... 80 MHz
Osservazioni	Criterio A
Tensione	10 V

## Emissione di disturbi

Norme/Disposizioni	EN 61000-6-4
Tensione di radiodisturbo secondo norma EN 55011	Classe B campo di impiego Industria e ambiente domestico
Raggio di radiodisturbo secondo norma EN 55011	Classe B campo di impiego Industria e ambiente domestico

## Criteri

Criterio A	Segnalazione di stato normale entro i limiti fissati.
Criterio B	Segnalazione di stato temporaneamente compromessa, corretta automaticamente dal dispositivo.

## Montaggio

Tipo di montaggio	Montaggio su guida DIN
Nota per il montaggio	Per interni
Posizione di installazione	Verticale (guida di supporto orizzontale)

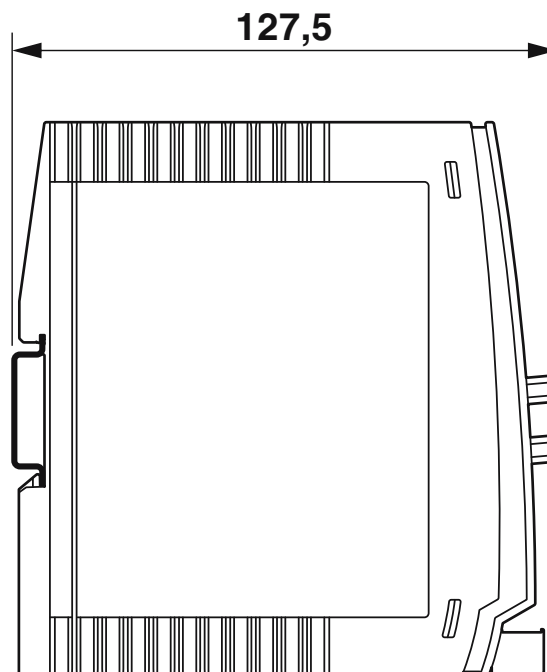
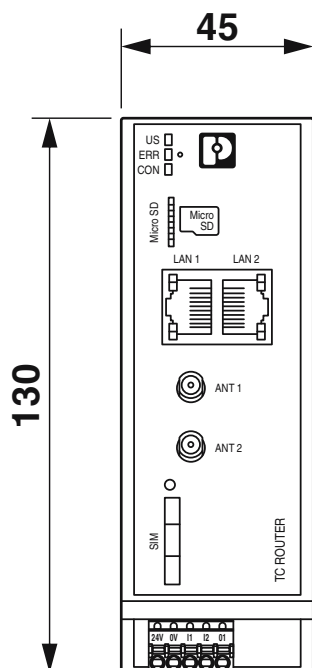
# TC ROUTER 3002T-4G GL - Router

1632697

<https://www.phoenixcontact.com/it/prodotti/1632697>

## Disegni

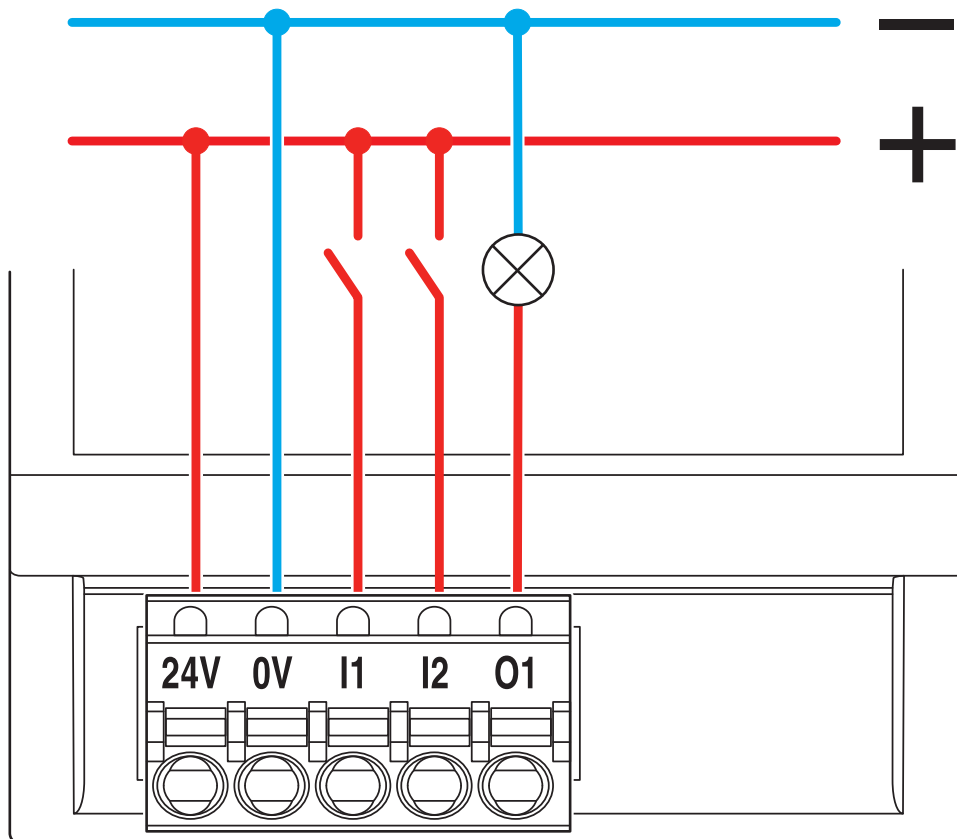
Disegno quotato



1632697

<https://www.phoenixcontact.com/it/prodotti/1632697>

Disegno collegamento



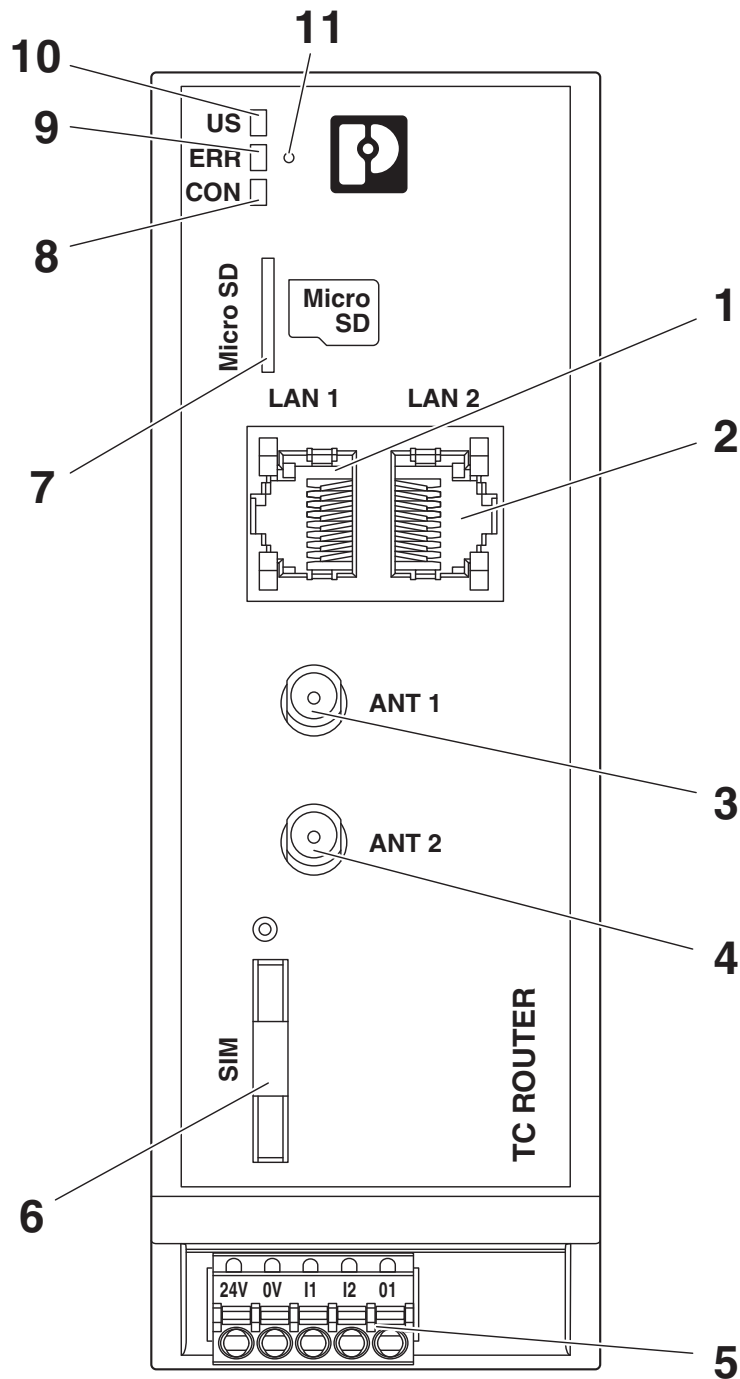
Ingressi di commutazione

# TC ROUTER 3002T-4G GL - Router

1632697

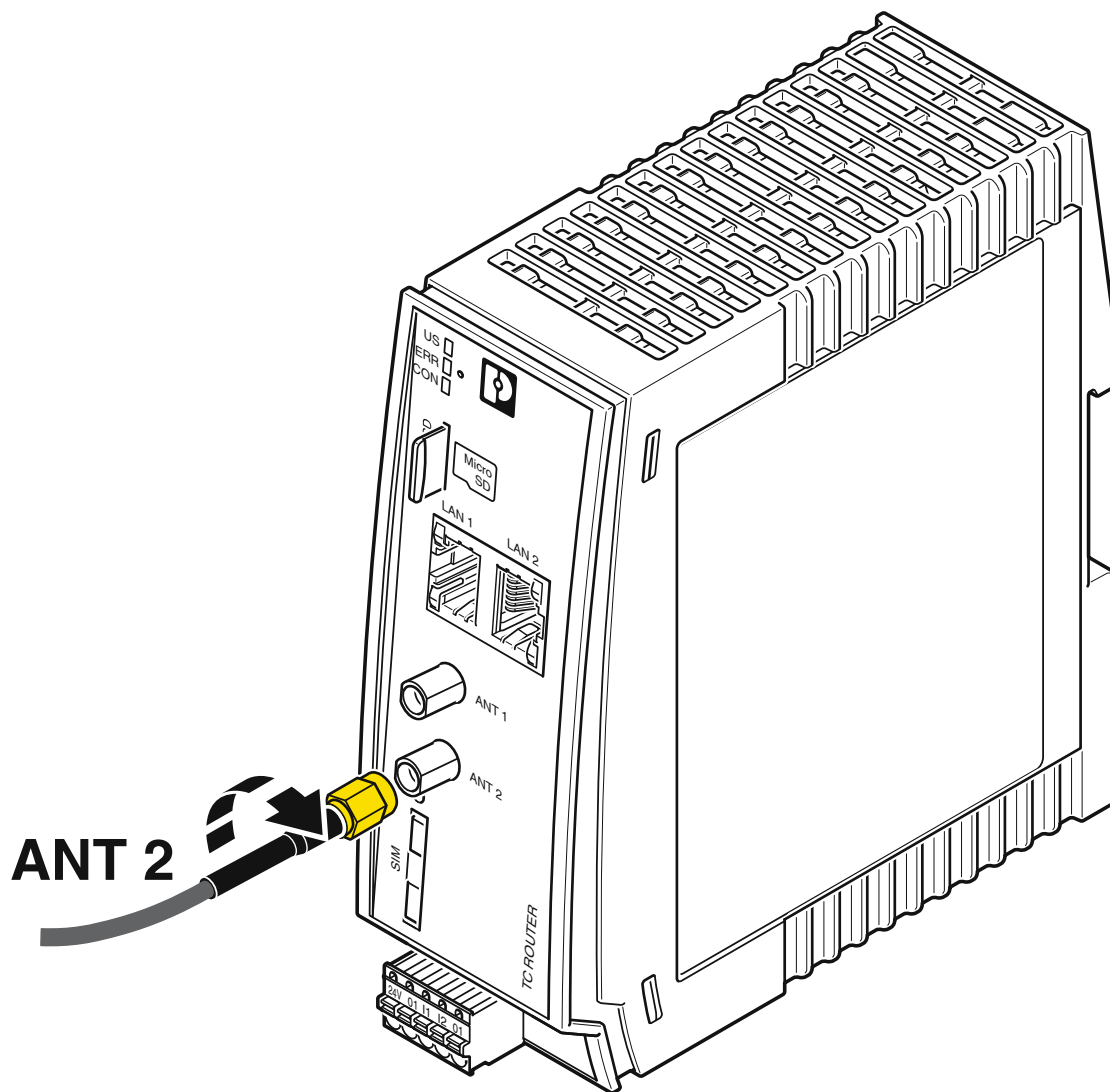
<https://www.phoenixcontact.com/it/prodotti/1632697>

Disegno schema



Vista anteriore

## Disegno schema

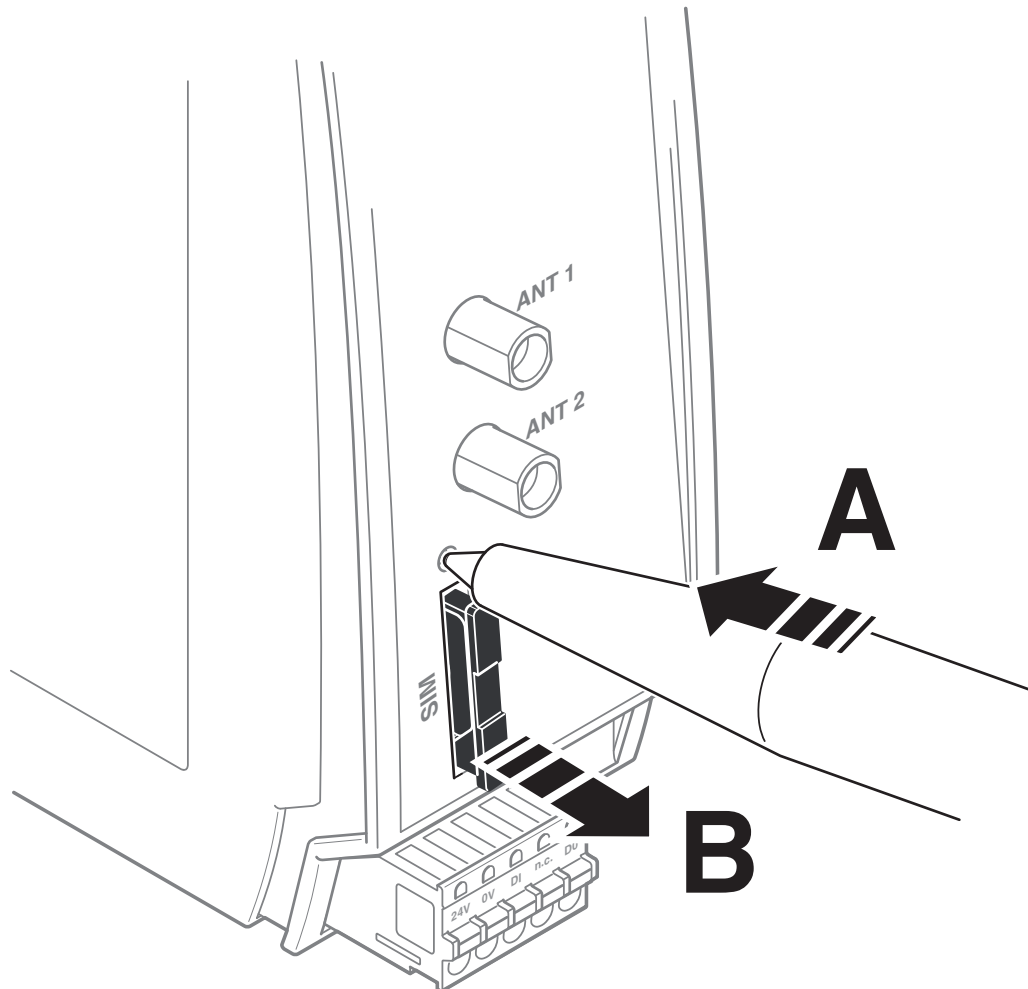


Collegamento dell'antenna

1632697

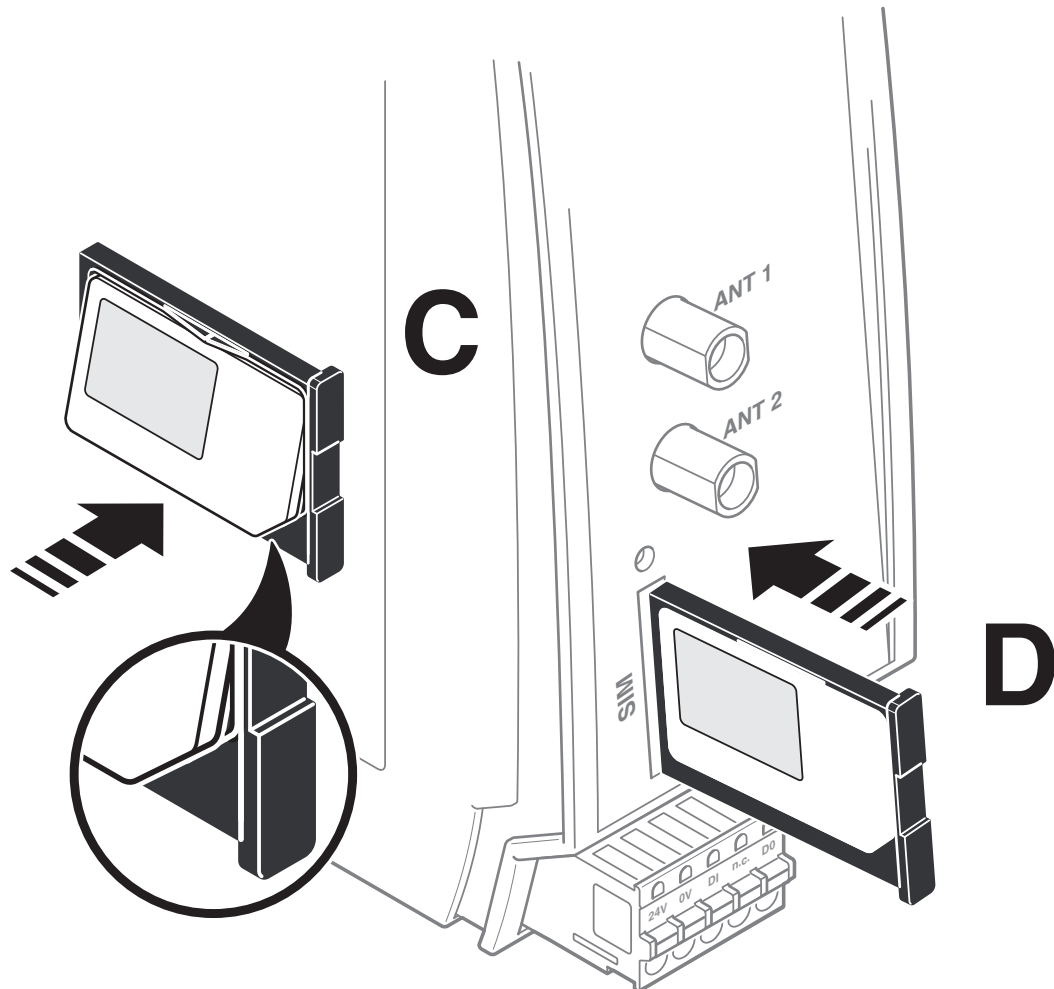
<https://www.phoenixcontact.com/it/prodotti/1632697>

## Disegno schema



Rimuovere il tray portasim

## Disegno schema



Inserire la scheda SIM

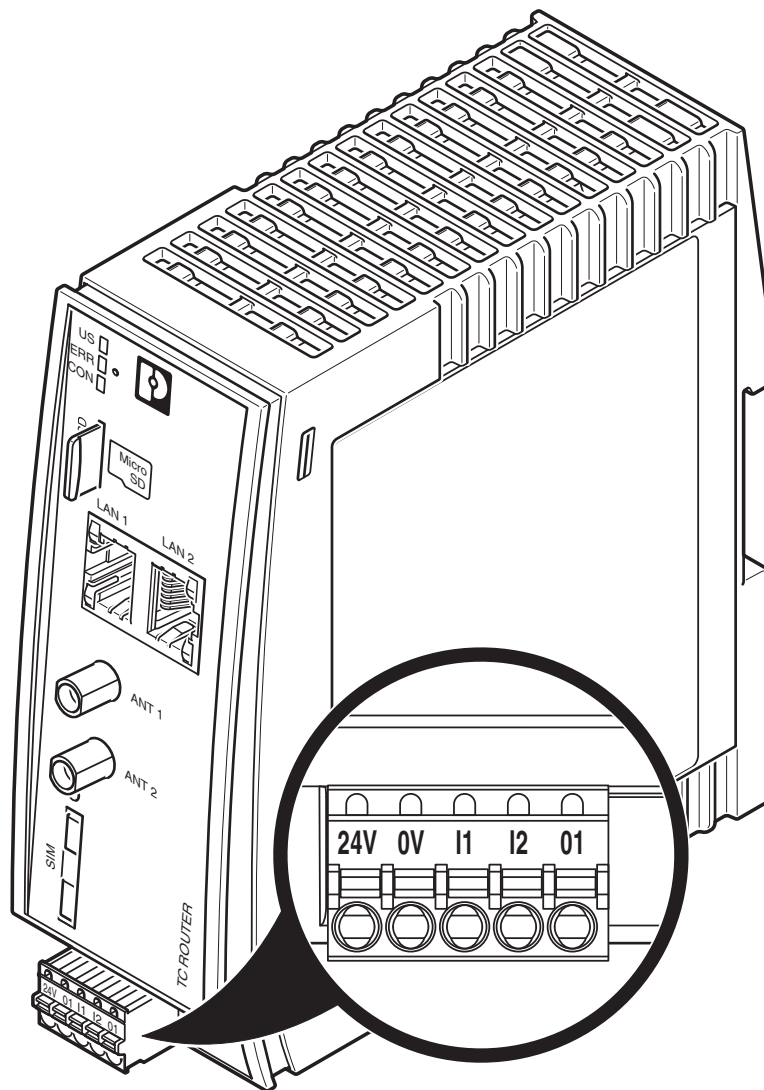
# TC ROUTER 3002T-4G GL - Router

1632697

<https://www.phoenixcontact.com/it/prodotti/1632697>



Disegno schema

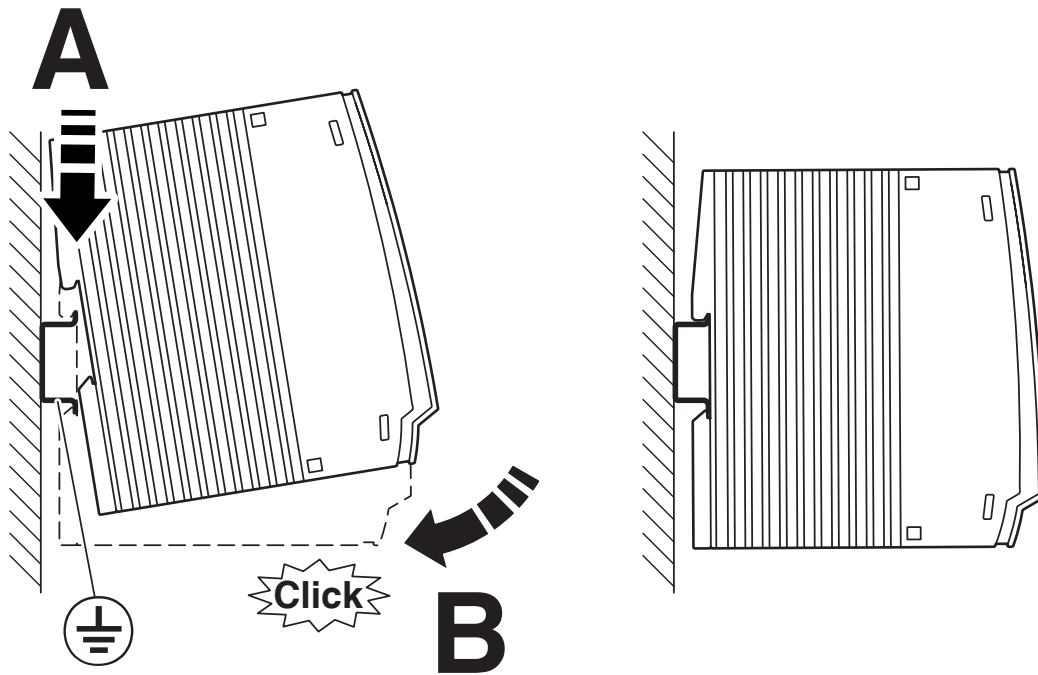


Collegamenti del dispositivo

1632697

<https://www.phoenixcontact.com/it/prodotti/1632697>

Disegno schema



Montaggio

# TC ROUTER 3002T-4G GL - Router



1632697

<https://www.phoenixcontact.com/it/prodotti/1632697>

## Omologazioni

To download certificates, visit the product detail page: <https://www.phoenixcontact.com/it/prodotti/1632697>



**cULus Listed**

ID omologazione: E238705

# TC ROUTER 3002T-4G GL - Router



1632697

<https://www.phoenixcontact.com/it/prodotti/1632697>

## Classifiche

### ECLASS

ECLASS-13.0	19170502
ECLASS-15.0	19170502

### ETIM

ETIM 10.0	EC001478
-----------	----------

### UNSPSC

UNSPSC 21.0	43222600
-------------	----------

# TC ROUTER 3002T-4G GL - Router



1632697

<https://www.phoenixcontact.com/it/prodotti/1632697>

## Environmental product compliance

### EU RoHS

Soddisfa i requisiti della direttiva RoHS	Sì
con eccezione delle deroghe, se note	7(c)-I

### China RoHS

Environment friendly use period (EFUP)	EFUP-50
	Una tabella per la dichiarazione China RoHS in base all'articolo è disponibile nell'area di download di ciascun articolo alla voce "Dichiarazione del produttore". Per tutti gli articoli con EFUP-E non viene allestita né richiesta alcuna tabella per la dichiarazione China RoHS.

### EU REACH SVHC

Avviso di sostanza candidata REACH (n. CAS)	Nessuna sostanza con una percentuale di massa maggiore dello 0,1%
---	---

### EF3.1 Cambiamento climatico

CO2e kg	22,317 kg CO2e
---------	----------------

Phoenix Contact 2026 © - Tutti i diritti riservati  
<https://www.phoenixcontact.com>

PHOENIX CONTACT S.p.a.  
Via Bellini, 39/41  
20095 Cusano Milanino (MI)  
+39 02 660591  
[info\\_it@phoenixcontact.com](mailto:info_it@phoenixcontact.com)