

EV-T1G2C-1AC32A-4,0M10ASBK01 - Cavo di ricarica AC



1628421

<https://www.phoenixcontact.com/it/prodotti/1628421>

Si prega di notare che i dati visualizzati in questo PDF sono stati generati dal nostro catalogo online. I dati completi sono disponibili nella documentazione per l'utente. Si applicano le condizioni generali di utilizzo per i download.



CHARX connect comfort, Tipo 1, Cavo di ricarica AC, 32 A permanente, 250 V AC, con connettore di ricarica lato veicolo ed estremità aperta, cavi: 4 m, nero, diritto, con cappuccio di protezione, Logo PHOENIX CONTACT, SAE J1772, per la ricarica con corrente alternata (AC) di veicoli elettrici (EV) con prese lato veicolo tipo 1

Descrizione del prodotto

Cavo di ricarica in AC con connettore di ricarica lato veicolo ed estremità libera con corrente alternata (AC) per ricaricare veicoli elettrici (EV) con prese lato veicolo tipo 1, per installazione su stazioni di ricarica per mobilità elettrica (EVSE)

I vantaggi

- Gamma prodotti completa
- Design ergonomico premiato ben tre volte per una praticità di utilizzo garantita
- Su richiesta, anche con il rispettivo logo aziendale per una maggiore visibilità del marchio sulla stazione di ricarica
- La tenuta all'acqua longitudinale protegge in modo affidabile dall'infiltrazione d'acqua
- Sviluppato e prodotto secondo gli standard automobilistici IATF 16949 e ISO 9001
- Collaudo in conformità agli standard automobilistici LV124, LV214 e LV215-2
- Collaudo secondo i requisiti EV Ready 37
- Tramite inserto frontale marcato a laser secondo la norma DIN EN 17186

Dati commerciali

Codice articolo	1628421
Pezzi/conf.	1 Pezzi
Quantità di ordinazione minima	1 Pezzi
Codice vendita	XWBDAB
Codice prodotto	XWBDAB
GTIN	4055626446585
Peso per pezzo (confezione inclusa)	2.228 g
Peso per pezzo (confezione esclusa)	2.228 g
Numero tariffa doganale	85444290
Paese di origine	PL

EV-T1G2C-1AC32A-4,0M10ASBK01 - Cavo di ricarica AC



1628421

<https://www.phoenixcontact.com/it/prodotti/1628421>

Dati tecnici

Caratteristiche articolo

Tipo di prodotto	Cavo di ricarica AC
Famiglia di prodotti	CHARX connect comfort
Esecuzione	Cavo di ricarica AC con connettore di ricarica lato veicolo ed estremità aperta
Dotazione	con cappuccio di protezione
Standard di ricarica	Tipo 1
Modalità di carica	AC Level 2
Logo aggiunto	Logo PHOENIX CONTACT
Variazioni per i clienti	Su richiesta

Caratteristiche elettriche

Potenza e corrente di ricarica (Ricarica in AC, monofase)

Tipo di corrente di carica	AC monofase
Corrente di ricarica	32 A AC (Monofase)
Potenza di ricarica	8 kW (Monofase)
Tensione di esercizio	tip. 240 V

Assegnazione poli (Contatti di potenza)

Nota sul tipo di connessione	Connessione a crimpare, non separabile
Numero	3 (L1, N, PE)
Tensione nominale	250 V AC
Corrente nominale	32 A

Assegnazione poli (Contatti di segnale)

Nota sul tipo di connessione	Connessione a crimpare, non separabile
Tipo di trasmissione del segnale	Pulse width modulation
Numero	2 (CP, CS)
Tensione nominale	30 V AC
Corrente nominale	2 A
Codifica	480 Ω (Leva azionata) 150 Ω (Leva non azionata)

Dimensioni

Connettore di ricarica lato veicolo

Larghezza	58 mm
Altezza	151,1 mm
Profondità	236,1 mm

Indicazioni materiale

Colore (Custodia)	nero (9005)
-------------------	-------------

EV-T1G2C-1AC32A-4,0M10ASBK01 - Cavo di ricarica AC



1628421

<https://www.phoenixcontact.com/it/prodotti/1628421>

Colore (Maniglie)	grigio (7042)
Colore (Elemento di azionamento)	grigio-argento (7001)
Colore (Insero frontale)	nero (9005)
Colore (Cappuccio di protezione)	nero (9005)
Colore (Cavo)	nero (9005)
Materiale (Connettore di ricarica lato veicolo)	Plastica
Materiale (Guaina esterna cavo)	TPE-U
Materiale (Superficie contatti)	Argento
Nota	Il colore e il livello di lucentezza del cavo per la ricarica possono variare.

Cavo / linea

Lunghezza cavo	4 m
Norme/disposizioni relative ai cavi	UL 62
	FFSO7.E343212
Peso della linea	max. 385,00 kg/km
Tipo di cavo	diritto
Struttura dei cavi	3 x 10 AWG + 1 x 18 AWG
Diametro esterno conduttore	17,00 mm ±0,4 mm
Guaina esterna, materiale	TPE
Lunghezza di spelatura della guaina isolante	70 mm ±5 mm
Lunghezza del tratto da spelare	70 mm ±5 mm
Resistenza linea	≤ 0,00351 Ω/m (riferita ad un filo di potenza, a temperatura ambiente di 20 °C)
Raggio di piegatura	min. 255 mm (15x diametro)

Caratteristiche meccaniche

Dati meccanici

Cicli di manovra	> 10000
Forza di inserzione	< 75 N
Forza di trazione	< 75 N

Condizioni ambientali e della vita elettrica

Condizioni ambientali

Grado di protezione (Presa lato veicolo)	IP44 (collegato, è possibile garantire il grado di protezione con dispositivo collegato e pronto all'uso solo se entrambi gli elementi del collegamento elettrico sono prodotti originali Phoenix Contact o prodotti normati equivalenti)
Grado di protezione (Cappuccio di protezione)	IP54
Temperatura ambiente (esercizio)	-30 °C ... 50 °C
Temperatura ambiente (stoccaggio/trasporto)	-40 °C ... 80 °C
Posizione elevata	5000 m (sopra il livello del mare)

Normative e prescrizioni

EV-T1G2C-1AC32A-4,0M10ASBK01 - Cavo di ricarica AC



1628421

<https://www.phoenixcontact.com/it/prodotti/1628421>

Norme

Norme/Disposizioni

SAE J1772

EV-T1G2C-1AC32A-4,0M10ASBK01 - Cavo di ricarica AC

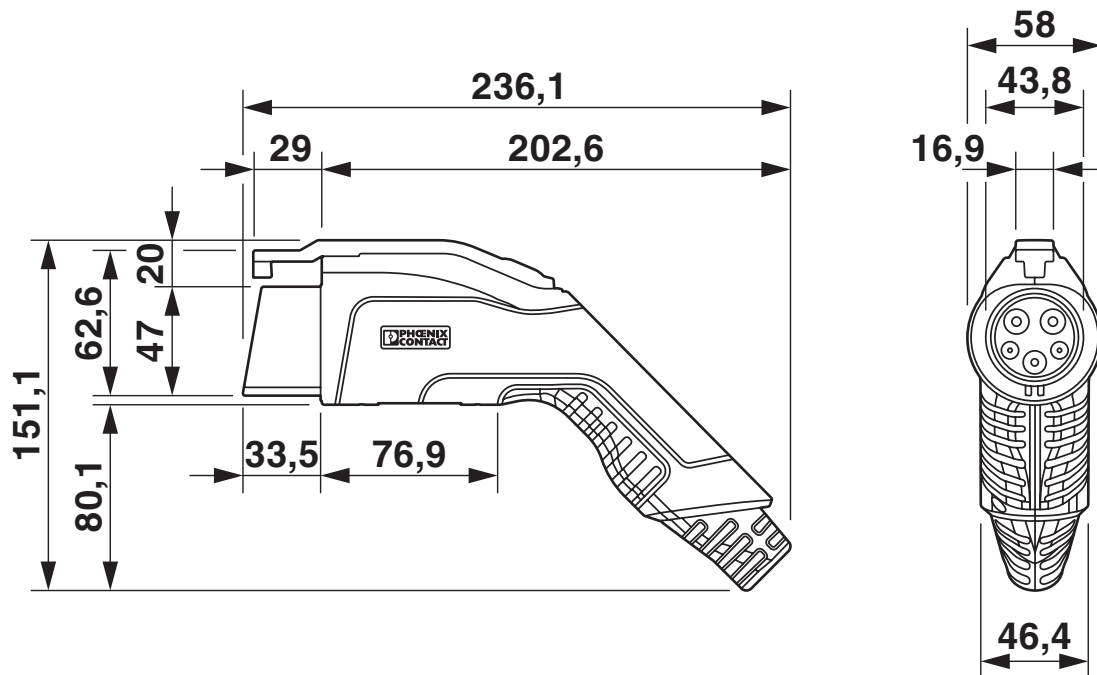


1628421

<https://www.phoenixcontact.com/it/prodotti/1628421>

Disegni

Disegno quotato



Assicurarsi che il connettore di ricarica lato veicolo sia inserito in un apposito supporto per il connettore di ricarica che garantisca una protezione di almeno IP24 secondo IEC 61851-1 durante l'intera pausa di ricarica. Per realizzare tale supporto, utilizzare le dimensioni del connettore di ricarica lato veicolo. Per informazioni più dettagliate sulle misure consultare l'area download.

Disegno collegamento



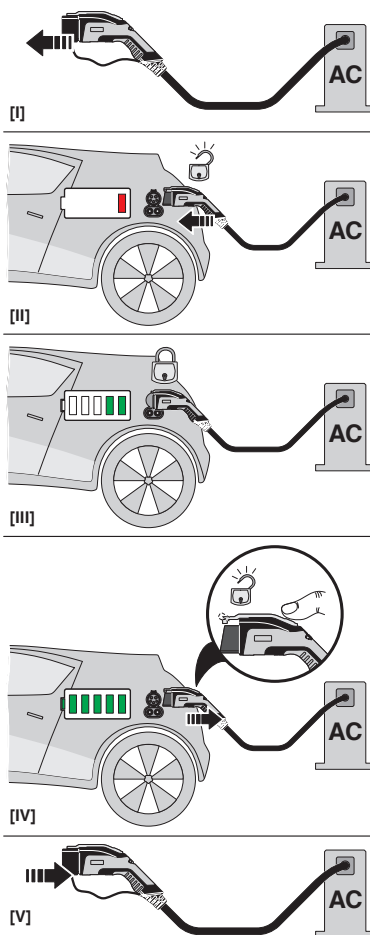
Piedinatura connettore di ricarica infrastruttura

EV-T1G2C-1AC32A-4,0M10ASBK01 - Cavo di ricarica AC

1628421

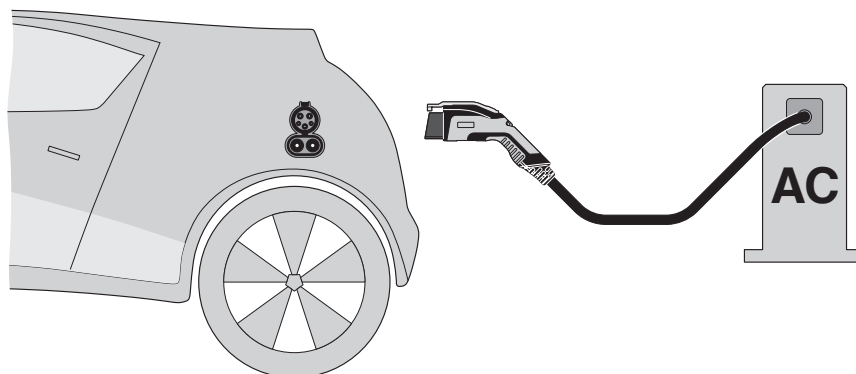
<https://www.phoenixcontact.com/it/prodotti/1628421>

Disegno schema



Istruzioni per l'uso

Disegno schema



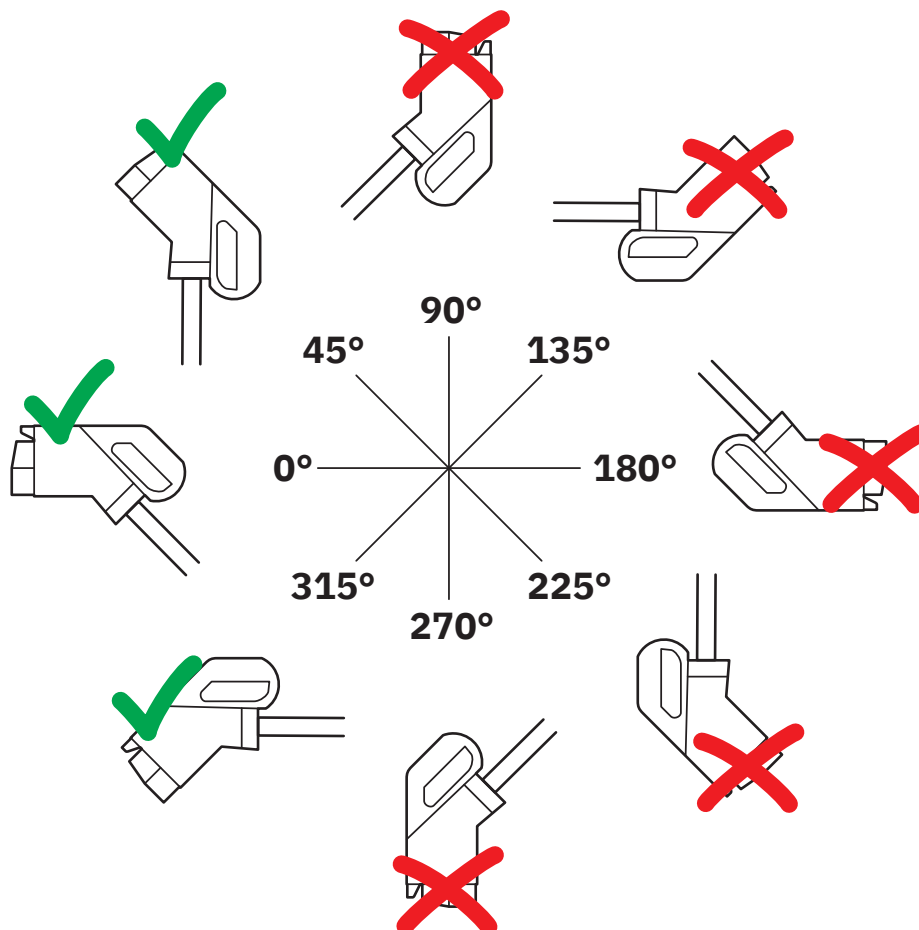
Definizione della terminologia

EV-T1G2C-1AC32A-4,0M10ASBK01 - Cavo di ricarica AC

1628421

<https://www.phoenixcontact.com/it/prodotti/1628421>

Disegno schema



Posizioni di montaggio

EV-T1G2C-1AC32A-4,0M10ASBK01 - Cavo di ricarica AC




1628421

<https://www.phoenixcontact.com/it/prodotti/1628421>

Omologazioni

📄 To download certificates, visit the product detail page: <https://www.phoenixcontact.com/it/prodotti/1628421>

 cULus Recognized ID omologazione: E473195-20160303				
	Tensione nominale U_N	Corrente nominale I_N	Sezione AWG	Sezione mm^2
keine				
	250 V	32 A	- 10	-

EV-T1G2C-1AC32A-4,0M10ASBK01 - Cavo di ricarica AC



1628421

<https://www.phoenixcontact.com/it/prodotti/1628421>

Classifiche

ECLASS

ECLASS-13.0	27144705
ECLASS-15.0	27144705

ETIM

ETIM 10.0	EC002897
-----------	----------

UNSPSC

UNSPSC 21.0	39121500
-------------	----------

EV-T1G2C-1AC32A-4,0M10ASBK01 - Cavo di ricarica AC



1628421

<https://www.phoenixcontact.com/it/prodotti/1628421>

Environmental product compliance

EU RoHS

Soddisfa i requisiti della direttiva RoHS	Sì
con eccezione delle deroghe, se note	6(c)

China RoHS

Environment friendly use period (EFUP)	EFUP-50
	Una tabella per la dichiarazione China RoHS in base all'articolo è disponibile nell'area di download di ciascun articolo alla voce "Dichiarazione del produttore". Per tutti gli articoli con EFUP-E non viene allestita né richiesta alcuna tabella per la dichiarazione China RoHS.

EU REACH SVHC

Avviso di sostanza candidata REACH (n. CAS)	Lead(n. CAS: 7439-92-1)
SCIP	42332a8b-f050-4a04-8879-87490f7c13bf

EF3.1 Cambiamento climatico

CO2e kg	36,94 kg CO2e
---------	---------------

Phoenix Contact 2026 © - Tutti i diritti riservati
<https://www.phoenixcontact.com>

PHOENIX CONTACT S.p.a.
Via Bellini, 39/41
20095 Cusano Milanino (MI)
+39 02 660591
info_it@phoenixcontact.com