

# EV-T1G2K-1AC32A-5,0M10ASBK01 - Cavo di ricarica AC



1628419

<https://www.phoenixcontact.com/it/prodotti/1628419>

Si prega di notare che i dati visualizzati in questo PDF sono stati generati dal nostro catalogo online. I dati completi sono disponibili nella documentazione per l'utente. Si applicano le condizioni generali di utilizzo per i download.



CHARX connect comfort, Tipo 1, Cavo di ricarica AC, 32 A permanente, 250 V AC, con connettore di ricarica lato veicolo ed estremità aperta, cavi: 5 m, nero, diritto, con cappuccio di protezione, con opzione di bloccaggio per lucchetto, Logo PHOENIX CONTACT, SAE J1772, per la ricarica con corrente alternata (AC) di veicoli elettrici (EV) con prese lato veicolo tipo 1

## Descrizione del prodotto

Cavo di ricarica in AC con connettore di ricarica lato veicolo ed estremità libera con corrente alternata (AC) per ricaricare veicoli elettrici (EV) con prese lato veicolo tipo 1, per installazione su stazioni di ricarica per mobilità elettrica (EVSE)

## I vantaggi

- Gamma prodotti completa
- Design ergonomico premiato ben tre volte per una praticità di utilizzo garantita
- Su richiesta, anche con il rispettivo logo aziendale per una maggiore visibilità del marchio sulla stazione di ricarica
- La tenuta all'acqua longitudinale protegge in modo affidabile dall'infiltrazione d'acqua
- Sviluppato e prodotto secondo gli standard automobilistici IATF 16949 e ISO 9001
- Collaudo in conformità agli standard automobilistici LV124, LV214 e LV215-2
- Collaudo secondo i requisiti EV Ready 37
- Tramite inserto frontale marcato a laser secondo la norma DIN EN 17186

## Dati commerciali

Codice articolo	1628419
Pezzi/conf.	1 Pezzi
Quantità di ordinazione minima	1 Pezzi
Codice vendita	XWBAAA
Codice prodotto	XWBAAA
GTIN	4055626446509
Peso per pezzo (confezione inclusa)	2.646 g
Peso per pezzo (confezione esclusa)	2.190 g
Numero tariffa doganale	85444290
Paese di origine	PL

# EV-T1G2K-1AC32A-5,0M10ASBK01 - Cavo di ricarica AC



1628419

<https://www.phoenixcontact.com/it/prodotti/1628419>

## Dati tecnici

### Caratteristiche articolo

Tipo di prodotto	Cavo di ricarica AC
Famiglia di prodotti	CHARX connect comfort
Esecuzione	Cavo di ricarica AC con connettore di ricarica lato veicolo ed estremità aperta
Dotazione	con cappuccio di protezione con opzione di bloccaggio per lucchetto
Standard di ricarica	Tipo 1
Modalità di carica	AC Level 2
Logo aggiunto	Logo PHOENIX CONTACT
Variazioni per i clienti	Su richiesta

### Caratteristiche elettriche

Tipo di trasmissione del segnale	Pulse width modulation
Nota sul tipo di connessione	Connessione a crimpare, non separabile
Codifica	480 $\Omega$ (Leva azionata) 150 $\Omega$ (Leva non azionata)

### Potenza e corrente di ricarica (Ricarica in AC, monofase)

Tipo di corrente di carica	AC monofase
Corrente di ricarica	32 A AC (Monofase)
Potenza di ricarica	8 kW (Monofase)
Tensione nominale	250 V

### Assegnazione poli (Contatti di potenza)

Numero	3 (L1, N, PE)
Tensione nominale	250 V AC
Corrente nominale	32 A

### Assegnazione poli (Contatti di segnale)

Numero	2 (CP, CS)
Tensione nominale	30 V AC
Corrente nominale	2 A

## Dimensioni

### Connettore di ricarica lato veicolo

Larghezza	58 mm
Altezza	151,1 mm
Profondità	236,1 mm

## Indicazioni materiale

Colore (Custodia)	nero (9005)
-------------------	-------------

# EV-T1G2K-1AC32A-5,0M10ASBK01 - Cavo di ricarica AC



1628419

<https://www.phoenixcontact.com/it/prodotti/1628419>

Colore (Maniglie)	nero (9005)
Colore (Elemento di azionamento)	grigio-argento (7001)
Colore (Inserto frontale)	nero (9005)
Colore (Cappuccio di protezione)	nero (9005)
Colore (Cavo)	nero (9005)
Materiale (Connettore di ricarica lato veicolo)	Plastica
Materiale (Guaina esterna cavo)	TPE-U
Materiale (Superficie contatti)	Argento

## Cavo / linea

Lunghezza cavo	5 m
Norme/disposizioni relative ai cavi	UL 62
	FFSO7.E343212
Peso della linea	max. 385,00 kg/km
Tipo di cavo	diritto
Struttura dei cavi	3 x 10 AWG + 1 x 18 AWG
Diametro esterno conduttore	17,00 mm ±0,4 mm
Guaina esterna, materiale	TPE
Lunghezza di spelatura della guaina isolante	70 mm ±5 mm
Lunghezza del tratto da spelare	70 mm ±5 mm
Resistenza linea	≤ 0,00351 Ω/m (riferita ad un filo di potenza, a temperatura ambiente di 20 °C)
Raggio di piegatura	min. 255 mm (15x diametro)

## Caratteristiche meccaniche

### Dati meccanici

Cicli di manovra	> 10000
Forza di inserzione	< 75 N
Forza di trazione	< 75 N

## Condizioni ambientali e della vita elettrica

### Condizioni ambientali

Grado di protezione (Presa lato veicolo)	IP44 (collegato, è possibile garantire il grado di protezione con dispositivo collegato e pronto all'uso solo se entrambi gli elementi del collegamento elettrico sono prodotti originali Phoenix Contact o prodotti normati equivalenti)
Grado di protezione (Cappuccio di protezione)	IP54
Temperatura ambiente (esercizio)	-30 °C ... 50 °C
Temperatura ambiente (stoccaggio/trasporto)	-40 °C ... 80 °C
Posizione elevata	5000 m (sopra il livello del mare)

## Normative e prescrizioni

### Norme

Norme/Disposizioni	SAE J1772
--------------------	-----------

# EV-T1G2K-1AC32A-5,0M10ASBK01 - Cavo di ricarica AC

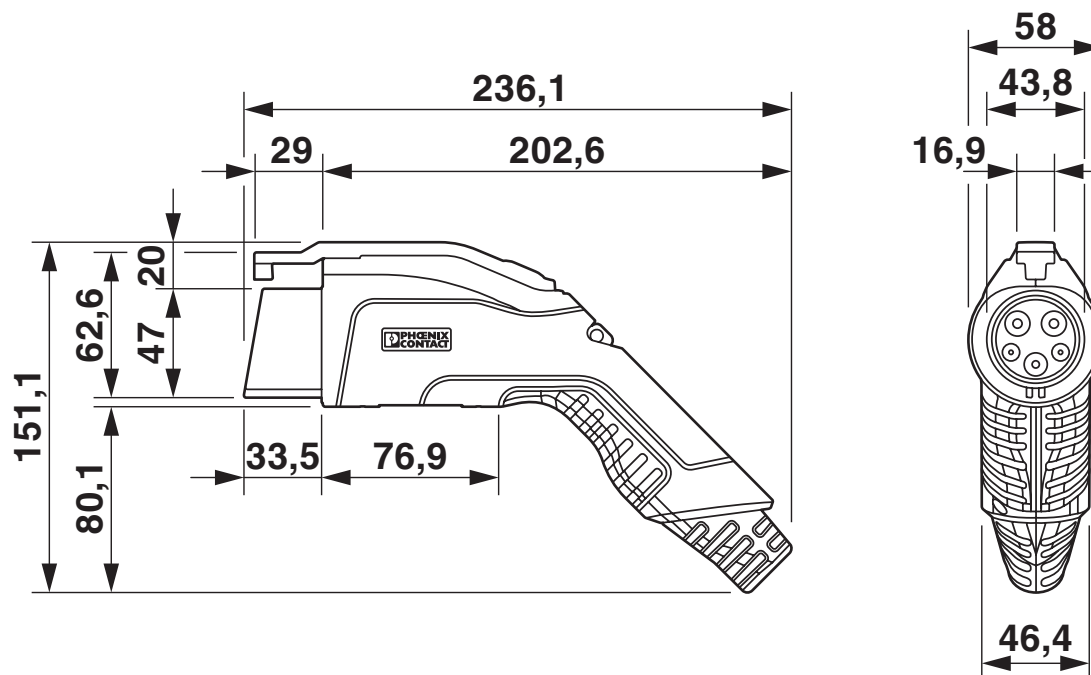


1628419

<https://www.phoenixcontact.com/it/prodotti/1628419>

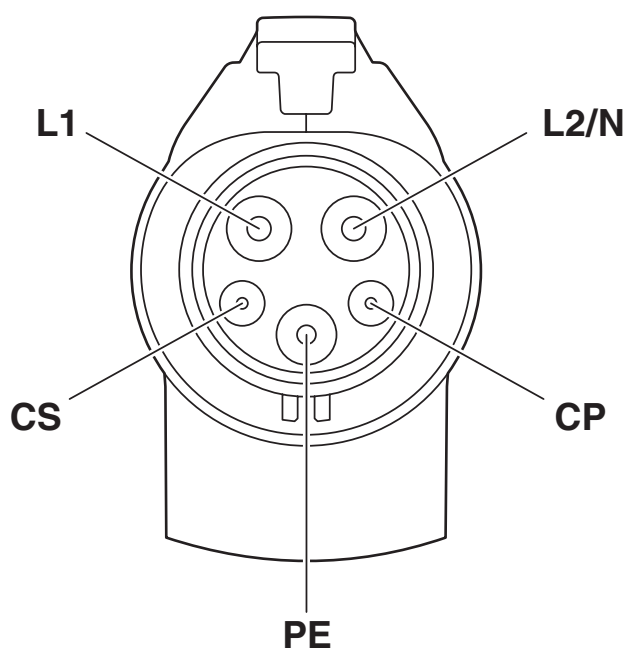
## Disegni

Disegno quotato



Assicurarsi che il connettore di ricarica lato veicolo sia inserito in un apposito supporto per il connettore di ricarica che garantisca una protezione di almeno IP24 secondo IEC 61851-1 durante l'intera pausa di ricarica. Per realizzare tale supporto, utilizzare le dimensioni del connettore di ricarica lato veicolo. Per informazioni più dettagliate sulle misure consultare l'area download.

Disegno collegamento



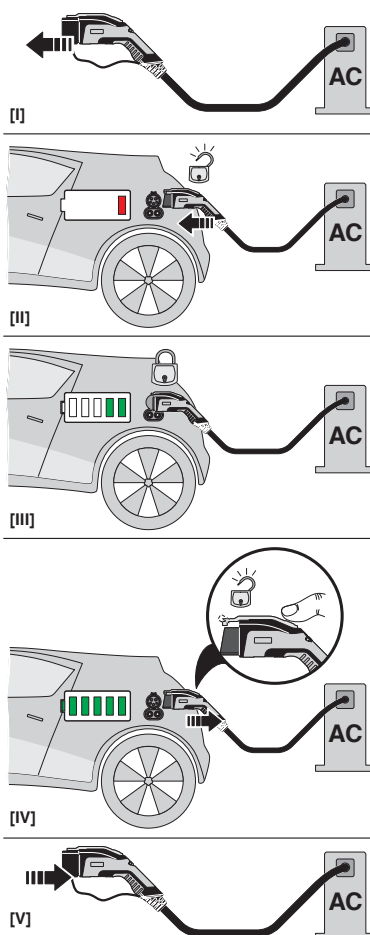
Piedinatura connettore di ricarica infrastruttura

# EV-T1G2K-1AC32A-5,0M10ASBK01 - Cavo di ricarica AC

1628419

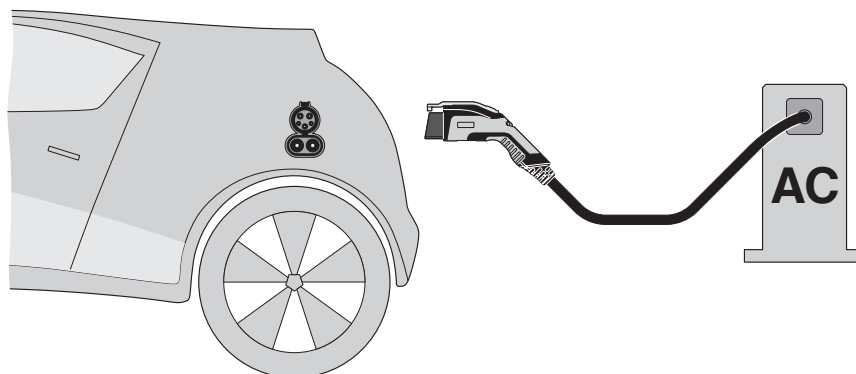
<https://www.phoenixcontact.com/it/prodotti/1628419>

## Disegno schema



## Istruzioni per l'uso

### Disegno schema



## Definizione della terminologia

# EV-T1G2K-1AC32A-5,0M10ASBK01 - Cavo di ricarica AC



1628419

<https://www.phoenixcontact.com/it/prodotti/1628419>

## Classifiche

### ECLASS

ECLASS-13.0

27144705

### ETIM

ETIM 9.0

EC002897

### UNSPSC

UNSPSC 21.0

39121500

# EV-T1G2K-1AC32A-5,0M10ASBK01 - Cavo di ricarica AC



1628419

<https://www.phoenixcontact.com/it/prodotti/1628419>

## Environmental product compliance

### EU RoHS

Soddisfa i requisiti della direttiva RoHS	Sì
con eccezione delle deroghe, se note	6(c)

### China RoHS

Environment friendly use period (EFUP)	EFUP-10
	Una tabella per la dichiarazione China RoHS in base all'articolo è disponibile nell'area di download di ciascun articolo alla voce "Dichiarazione del produttore". Per tutti gli articoli con EFUP-E non viene allestita né richiesta alcuna tabella per la dichiarazione China RoHS.

### EU REACH SVHC

Avviso di sostanza candidata REACH (n. CAS)	Lead(n. CAS: 7439-92-1)
SCIP	9bb34f5a-0ec6-4faa-88c7-a39ff5da130c

Phoenix Contact 2026 © - Tutti i diritti riservati  
<https://www.phoenixcontact.com>

PHOENIX CONTACT S.p.a.  
Via Bellini, 39/41  
20095 Cusano Milanino (MI)  
+39 02 660591  
[info\\_it@phoenixcontact.com](mailto:info_it@phoenixcontact.com)