

EV-T2G3P-1AC32A-1,5M6,0ESBK01 - Cavo di ricarica AC



1628115

<https://www.phoenixcontact.com/it/prodotti/1628115>

Si prega di notare che i dati visualizzati in questo PDF sono stati generati dal nostro catalogo online. I dati completi sono disponibili nella documentazione per l'utente. Si applicano le condizioni generali di utilizzo per i download.



CHARX connect comfort, Tipo 2, Cavo di ricarica AC, 32 A permanente, 250 V AC, con connettore di ricarica lato infrastruttura ed estremità aperta, cavi: 1,5 m, nero, diritto, con cappuccio di protezione, custodia: nero, grigio, Logo PHOENIX CONTACT, IEC 62196-2, per la ricarica con corrente alternata (AC) di veicoli elettrici (EV)

Descrizione del prodotto

Cavo di ricarica AC con connettore di ricarica lato infrastruttura ed estremità libera per ricaricare veicoli elettrici (EV) con corrente alternata (AC), compatibile con prese di ricarica di infrastruttura tipo 2 sulle stazioni di ricarica per la mobilità elettrica (EVSE)

I vantaggi

- Gamma prodotti completa
- Design ergonomico premiato ben tre volte per una praticità di utilizzo garantita
- Su richiesta, anche con il rispettivo logo aziendale per una maggiore visibilità del marchio sulla stazione di ricarica
- La tenuta all'acqua longitudinale protegge in modo affidabile dall'infiltrazione d'acqua
- Sviluppato e prodotto secondo gli standard automobilistici IATF 16949 e ISO 9001
- Collaudo in conformità agli standard automobilistici LV124, LV214 e LV215-2
- Collaudo secondo i requisiti EV Ready 37
- Tramite inserto frontale marcato a laser secondo la norma DIN EN 17186

Dati commerciali

Codice articolo	1628115
Pezzi/conf.	1 Pezzi
Quantità di ordinazione minima	1 Pezzi
Codice vendita	XWBABC
Codice prodotto	XWBABC
GTIN	4055626385327
Peso per pezzo (confezione inclusa)	0,931 g
Peso per pezzo (confezione esclusa)	881 g
Numero tariffa doganale	85444290
Paese di origine	DE

EV-T2G3P-1AC32A-1,5M6,0ESBK01 - Cavo di ricarica AC



1628115

<https://www.phoenixcontact.com/it/prodotti/1628115>

Dati tecnici

Caratteristiche articolo

Tipo di prodotto	Cavo di ricarica AC
Famiglia di prodotti	CHARX connect comfort
Esecuzione	Cavo di ricarica AC con connettore di ricarica lato infrastruttura ed estremità aperta
Dotazione	con cappuccio di protezione
Standard di ricarica	Tipo 2
Modalità di carica	Mode 3
Logo aggiunto	Logo PHOENIX CONTACT
Variazioni per i clienti	Su richiesta

Caratteristiche elettriche

Tipo di trasmissione del segnale	Pulse width modulation
Nota sul tipo di connessione	Connessione a crimpare, non separabile
Codifica	220 Ω (tra PE e PP)

Potenza e corrente di ricarica (Ricarica in AC, monofase)

Tipo di corrente di carica	AC monofase
Corrente di ricarica	32 A AC (Monofase)
Potenza di ricarica	8 kW (Monofase)
Tensione nominale	250 V

Assegnazione poli (Contatti di potenza)

Numero	3 (L1, N, PE)
Tensione nominale	250 V AC
Corrente nominale	32 A

Assegnazione poli (Contatti di segnale)

Numero	2 (CP, PP)
Tensione nominale	30 V AC
Corrente nominale	2 A

Dimensioni

Connettore di ricarica lato infrastruttura

Larghezza	58 mm
Altezza	131,8 mm
Profondità	233,4 mm

Indicazioni materiale

Colore (Custodia)	nero (9005)
Colore (Maniglie)	grigio (7042)
Colore (Insero frontale)	nero (9005)

EV-T2G3P-1AC32A-1,5M6,0ESBK01 - Cavo di ricarica AC



1628115

<https://www.phoenixcontact.com/it/prodotti/1628115>

Colore (Cappuccio di protezione)	nero (9005)
Colore (Cavo)	nero (9005)
Materiale (Connettore di ricarica lato infrastruttura)	Plastica
Materiale (Guaina esterna cavo)	TPE-U
Materiale (Superficie contatti)	Argento

Cavo / linea

Lunghezza cavo	1,5 m
Norme/disposizioni relative ai cavi	prEN 50620/DIN EN 50620
Certificazioni relative ai cavi	VDE
Peso della linea	max. 305,00 kg/km
Tipo di cavo	Classe 5
Tipo di cavo	diritto
Struttura dei cavi	3 x 6,0 mm ² + 1 x 0,5 mm ²
Diametro esterno conduttore	12,80 mm ±0,4 mm
Guaina esterna, materiale	TPE-U
Lunghezza di spelatura della guaina isolante	70 mm ±5 mm
Lunghezza del tratto da spelare	70 mm ±5 mm
Resistenza linea	≤ 0,0033 Ω/m (riferita ad un filo di potenza, a temperatura ambiente di 20 °C)
Raggio di piegatura	min. 96 mm (7,5x diametro)

Caratteristiche meccaniche

Dati meccanici

Cicli di manovra	> 10000
Forza di inserzione	< 100 N
Forza di trazione	< 100 N

Condizioni ambientali e della vita elettrica

Condizioni ambientali

Grado di protezione (Connettore di ricarica lato infrastruttura)	IP44 (collegato, è possibile garantire il grado di protezione con dispositivo collegato e pronto all'uso solo se entrambi gli elementi del collegamento elettrico sono prodotti originali Phoenix Contact o prodotti normati equivalenti)
Grado di protezione (Cappuccio di protezione)	IP54
Temperatura ambiente (esercizio)	-30 °C ... 50 °C
Temperatura ambiente (stoccaggio/trasporto)	-40 °C ... 80 °C
Posizione elevata	5000 m (sopra il livello del mare)

Normative e prescrizioni

Norme

Norme/Disposizioni	IEC 62196-2
--------------------	-------------

EV-T2G3P-1AC32A-1,5M6,0ESBK01 - Cavo di ricarica AC

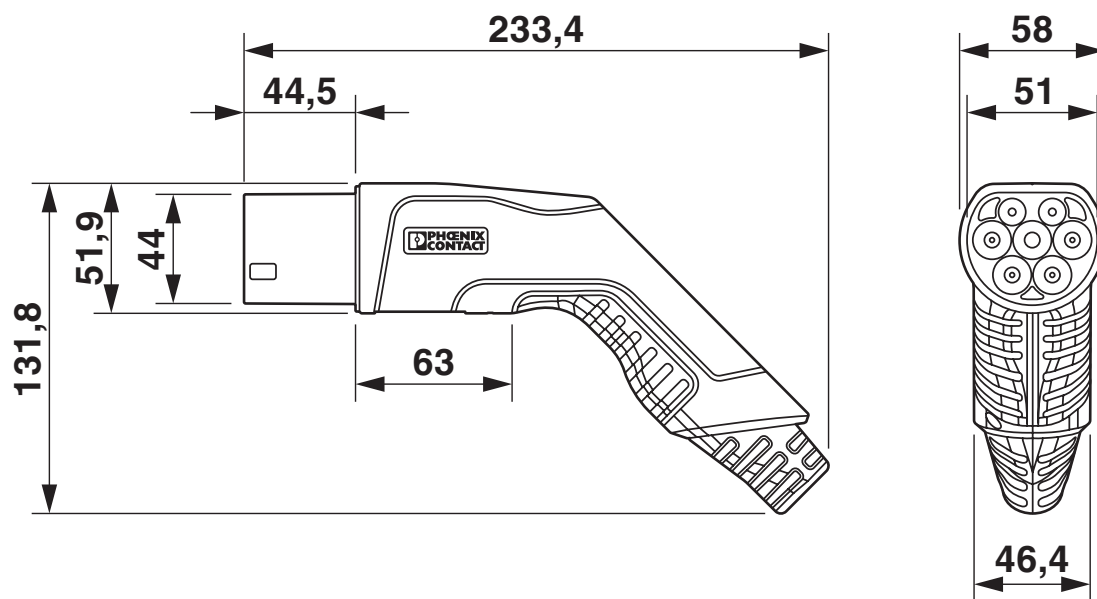


1628115

<https://www.phoenixcontact.com/it/prodotti/1628115>

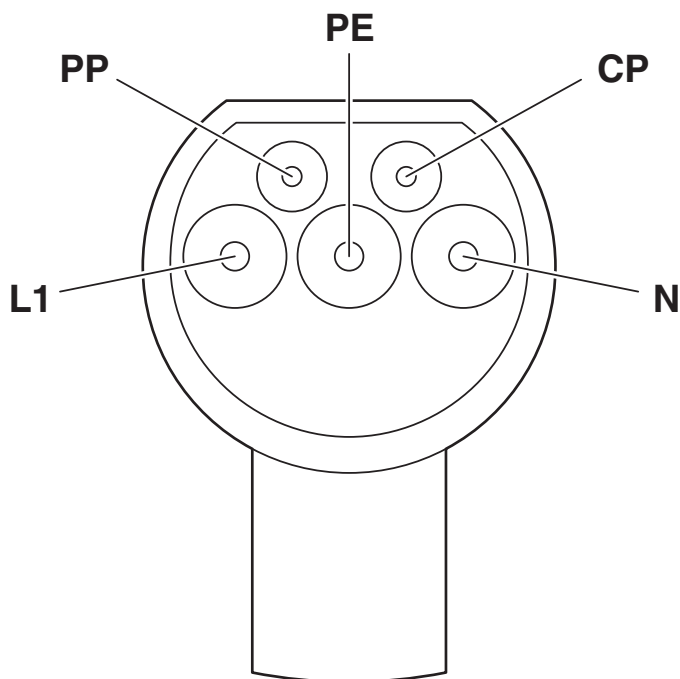
Disegni

Disegno quotato



Spina di ricarica infrastruttura

Disegno collegamento



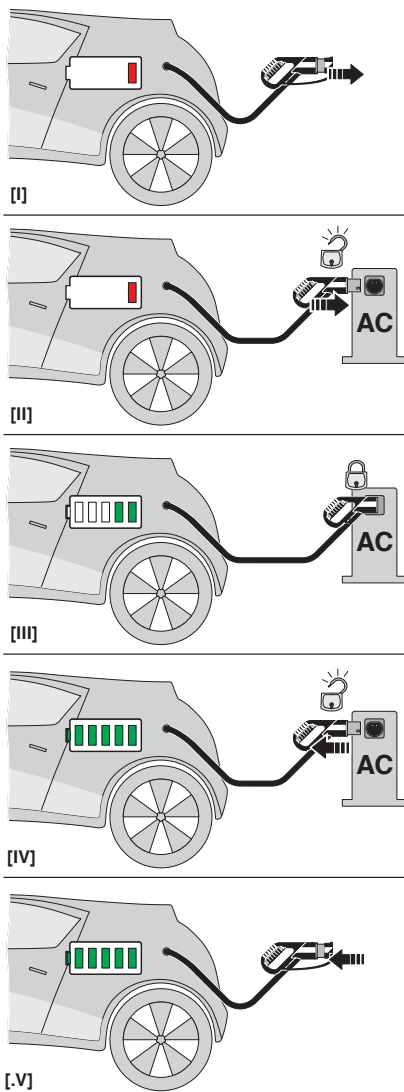
Connettore di ricarica infrastruttura piedinatura

EV-T2G3P-1AC32A-1,5M6,0ESBK01 - Cavo di ricarica AC

1628115

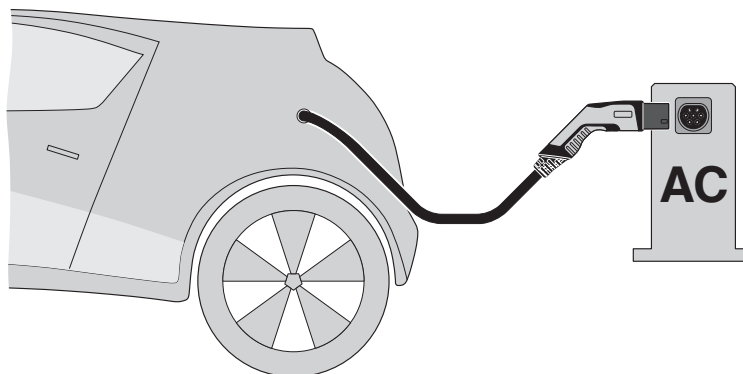
<https://www.phoenixcontact.com/it/prodotti/1628115>

Disegno schema



Istruzioni per l'uso

Disegno schema



Definizione della terminologia

EV-T2G3P-1AC32A-1,5M6,0ESBK01 - Cavo di ricarica AC



1628115

<https://www.phoenixcontact.com/it/prodotti/1628115>

Classifiche

ECLASS

ECLASS-13.0

27144705

ETIM

ETIM 9.0

EC002897

UNSPSC

UNSPSC 21.0

39121500

EV-T2G3P-1AC32A-1,5M6,0ESBK01 - Cavo di ricarica AC



1628115

<https://www.phoenixcontact.com/it/prodotti/1628115>

Environmental product compliance

EU RoHS

Soddisfa i requisiti della direttiva RoHS	Sì
con eccezione delle deroghe, se note	6(c)

China RoHS

Environment friendly use period (EFUP)	EFUP-10
	Una tabella per la dichiarazione China RoHS in base all'articolo è disponibile nell'area di download di ciascun articolo alla voce "Dichiarazione del produttore". Per tutti gli articoli con EFUP-E non viene allestita né richiesta alcuna tabella per la dichiarazione China RoHS.

EU REACH SVHC

Avviso di sostanza candidata REACH (n. CAS)	Lead(n. CAS: 7439-92-1)
---------------------------------------------	-------------------------

Phoenix Contact 2026 © - Tutti i diritti riservati

<https://www.phoenixcontact.com>

PHOENIX CONTACT S.p.a.

Via Bellini, 39/41

20095 Cusano Milanino (MI)

+39 02 660591

info_it@phoenixcontact.com