

EV-TAG3PC-1AC32A-4,0M6,0EHBK01 - Cavo di ricarica AC



1628026

<https://www.phoenixcontact.com/it/prodotti/1628026>

Si prega di notare che i dati visualizzati in questo PDF sono stati generati dal nostro catalogo online. I dati completi sono disponibili nella documentazione per l'utente. Si applicano le condizioni generali di utilizzo per i download.



CHARX connect comfort, Tipo 1, Tipo 2, Cavo di ricarica AC mobile, 32 A permanente, 250 V AC, con connettori di ricarica lato veicolo e connettori di ricarica lato infrastruttura, cavi: 4 m, nero, a spirale, con cappuccio di protezione, custodia: nero, grigio, Logo PHOENIX CONTACT, IEC 62196-2, SAE J1772, per la ricarica con corrente alternata (AC) di veicoli elettrici (EV) con prese lato veicolo tipo 1

Descrizione del prodotto

Cavo di ricarica mobile AC con connettore di ricarica lato veicolo e connettore di ricarica lato infrastruttura per la ricarica di veicoli elettrici (EV) con presa lato veicolo tipo 1 a corrente alternata (AC), compatibile con prese di ricarica lato infrastruttura tipo 2 sulle stazioni di ricarica per mobilità elettrica (EVSE)

I vantaggi

- Gamma prodotti completa
- Design ergonomico premiato ben tre volte per una praticità di utilizzo garantita
- Su richiesta, anche con il rispettivo logo aziendale per una maggiore visibilità del marchio sulla stazione di ricarica
- La tenuta all'acqua longitudinale protegge in modo affidabile dall'infiltrazione d'acqua
- Sviluppato e prodotto secondo gli standard automobilistici IATF 16949 e ISO 9001
- Collaudo in conformità agli standard automobilistici LV124, LV214 e LV215-2
- Collaudo secondo i requisiti EV Ready 37
- Tramite inserto frontale marcato a laser secondo la norma DIN EN 17186

Dati commerciali

Codice articolo	1628026
Pezzi/conf.	1 Pezzi
Quantità di ordinazione minima	1 Pezzi
Codice vendita	XWBEAB
Codice prodotto	XWBEAB
GTIN	4055626377384
Peso per pezzo (confezione inclusa)	3.035 g
Peso per pezzo (confezione esclusa)	2.881,71 g
Numero tariffa doganale	85444290
Paese di origine	PL

EV-TAG3PC-1AC32A-4,0M6,0EHBK01 - Cavo di ricarica AC



1628026

<https://www.phoenixcontact.com/it/prodotti/1628026>

Dati tecnici

Caratteristiche articolo

Tipo di prodotto	Cavo di ricarica AC
Famiglia di prodotti	CHARX connect comfort
Esecuzione	Cavo di ricarica AC mobile con connettori di ricarica lato veicolo e connettori di ricarica lato infrastruttura
Dotazione	con cappuccio di protezione
Standard di ricarica	Tipo 1 Tipo 2
Modalità di carica	Mode 3, Case B
Logo aggiunto	Logo PHOENIX CONTACT
Variazioni per i clienti	Su richiesta

Caratteristiche elettriche

Potenza e corrente di ricarica (Ricarica in AC, monofase)

Tipo di corrente di carica	AC monofase
Corrente di ricarica	32 A AC (Monofase)
Potenza di ricarica	8 kW (Monofase)
Tensione di esercizio	tip. 240 V

Assegnazione poli (Contatti di potenza)

Nota sul tipo di connessione	Connessione a crimpare, non separabile
Numero	3 (L1, N, PE)
Tensione nominale	250 V AC
Corrente nominale	32 A

Assegnazione poli (Contatti di segnale)

Nota sul tipo di connessione	Connessione a crimpare, non separabile
Tipo di trasmissione del segnale	Pulse width modulation
Numero	2 (CP, CS)
Tensione nominale	30 V AC
Corrente nominale	2 A
Codifica	480 Ω (Leva azionata) 150 Ω (Leva non azionata)

Dimensioni

Connettore di ricarica lato veicolo

Larghezza	58 mm
Altezza	151,1 mm
Profondità	236,1 mm

Indicazioni materiale

EV-TAG3PC-1AC32A-4,0M6,0EHBK01 - Cavo di ricarica AC



1628026

<https://www.phoenixcontact.com/it/prodotti/1628026>

Colore (Custodia)	nero (9005)
Colore (Maniglie)	nero (9005)
Colore (Elemento di azionamento)	grigio-argento (7001)
Colore (Inserto frontale)	nero (9005)
Colore (Cappuccio di protezione)	nero (9005)
Colore (Cavo)	nero (9005)
Materiale (Connettore di ricarica lato veicolo)	Plastica
Materiale (Guaina esterna cavo)	TPE-U
Materiale (Superficie contatti)	Argento
Nota	Il colore e il livello di lucentezza del cavo per la ricarica possono variare.

Cavo / linea

Lunghezza cavo	4 m
Norme/disposizioni relative ai cavi	prEN 50620/DIN EN 50620
Certificazioni relative ai cavi	VDE
Tipo di cavo	Classe 5
Tipo di cavo	a spirale
Struttura dei cavi	3 x 6,0 mm ² + 1 x 0,5 mm ²
Diametro esterno conduttore	12,80 mm ±0,4 mm
Guaina esterna, materiale	TPE-U
Lunghezza di blocco	0,63 m ±10 %
Diametro spirale	60 mm ±10 %
Lunghezza utile	max. 4 m ±5 %
Resistenza linea	≤ 0,0033 Ω/m (riferita ad un filo di potenza, a temperatura ambiente di 20 °C)
Raggio di piegatura	min. 76,8 mm (6x diametro)

Caratteristiche meccaniche

Dati meccanici

Cicli di manovra	> 10000
Forza di inserzione	< 75 N
Forza di trazione	< 75 N

Condizioni ambientali e della vita elettrica

Condizioni ambientali

Grado di protezione (Presa lato veicolo)	IP44 (collegato, è possibile garantire il grado di protezione con dispositivo collegato e pronto all'uso solo se entrambi gli elementi del collegamento elettrico sono prodotti originali Phoenix Contact o prodotti normati equivalenti)
Grado di protezione (Connettore di ricarica lato infrastruttura)	IP44 (collegato, è possibile garantire il grado di protezione con dispositivo collegato e pronto all'uso solo se entrambi gli elementi del collegamento elettrico sono prodotti originali Phoenix Contact o prodotti normati equivalenti)
Grado di protezione (Cappuccio di protezione)	IP54
Temperatura ambiente (esercizio)	-30 °C ... 50 °C

EV-TAG3PC-1AC32A-4,0M6,0EHBK01 - Cavo di ricarica AC



1628026

<https://www.phoenixcontact.com/it/prodotti/1628026>

Temperatura ambiente (stoccaggio/trasporto)	-40 °C ... 80 °C
Posizione elevata	5000 m (sopra il livello del mare)

Normative e prescrizioni

Norme

Norme/Disposizioni	IEC 62196-2
	SAE J1772

EV-TAG3PC-1AC32A-4,0M6,0EHBK01 - Cavo di ricarica AC

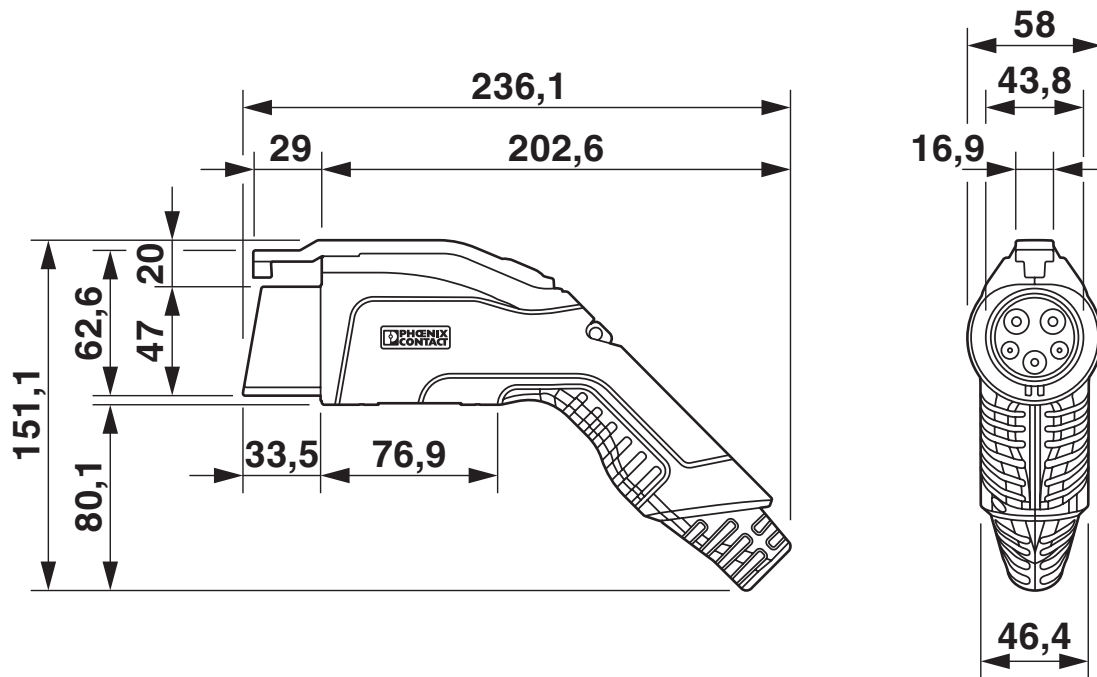


1628026

<https://www.phoenixcontact.com/it/prodotti/1628026>

Disegni

Disegno quotato



Connettore di ricarica del veicolo

Disegno quotato



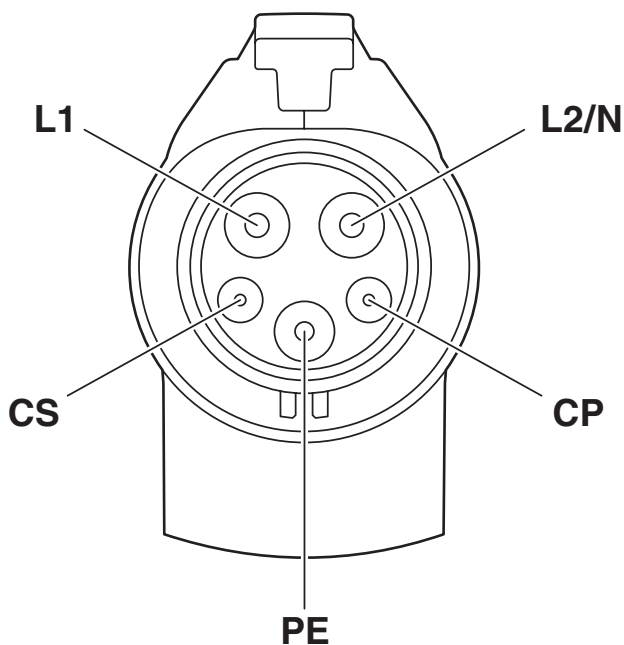
Spina di ricarica infrastruttura

EV-TAG3PC-1AC32A-4,0M6,0EHBK01 - Cavo di ricarica AC

1628026

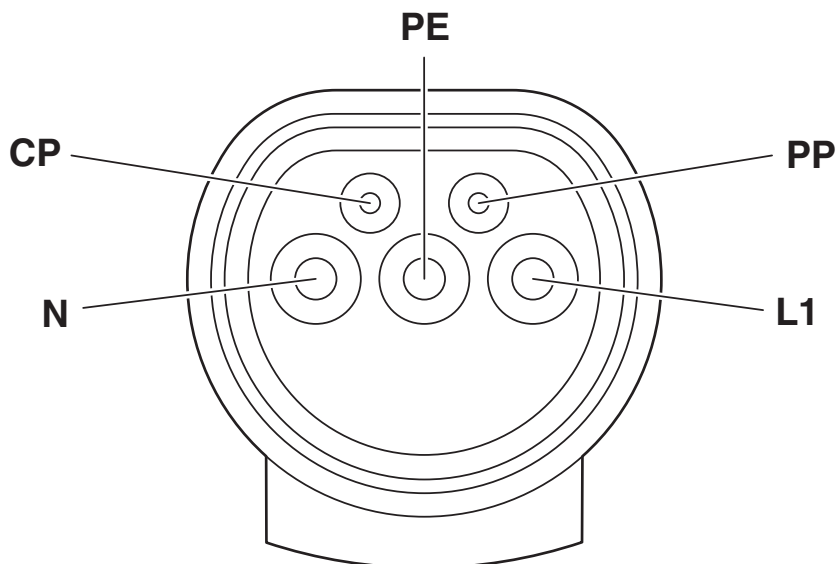
<https://www.phoenixcontact.com/it/prodotti/1628026>

Disegno collegamento



Piedinatura connettore di ricarica infrastruttura

Disegno schema



Assegnazione dei piedini connettore per la ricarica lato infrastruttura Tipo 2

EV-TAG3PC-1AC32A-4,0M6,0EHBK01 - Cavo di ricarica AC

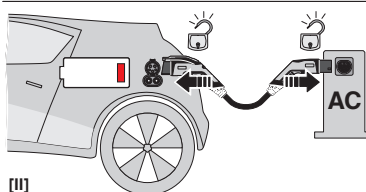
1628026

<https://www.phoenixcontact.com/it/prodotti/1628026>

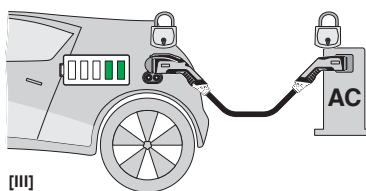
Disegno schema



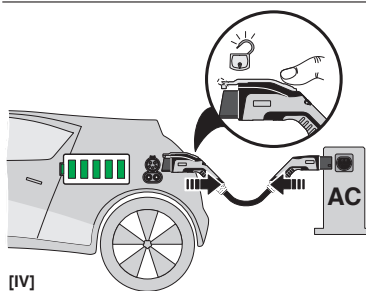
[I]



[II]



[III]



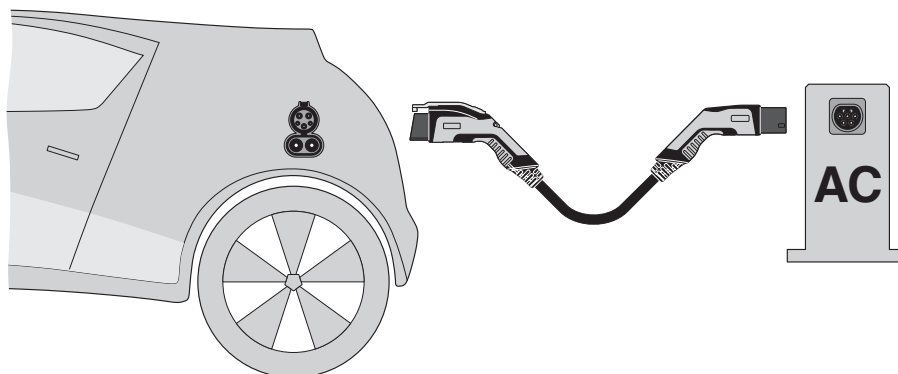
[IV]



[V]

Istruzioni per l'uso

Disegno schema



Definizione della terminologia

EV-TAG3PC-1AC32A-4,0M6,0EHBK01 - Cavo di ricarica AC



1628026

<https://www.phoenixcontact.com/it/prodotti/1628026>

Classifiche

ECLASS

ECLASS-13.0	27144705
ECLASS-15.0	27144705

ETIM

ETIM 10.0	EC002897
-----------	----------

UNSPSC

UNSPSC 21.0	39121500
-------------	----------

EV-TAG3PC-1AC32A-4,0M6,0EHBK01 - Cavo di ricarica AC



1628026

<https://www.phoenixcontact.com/it/prodotti/1628026>

Environmental product compliance

EU RoHS

Soddisfa i requisiti della direttiva RoHS	Sì
con eccezione delle deroghe, se note	6(c)

China RoHS

Environment friendly use period (EFUP)	EFUP-50
	Una tabella per la dichiarazione China RoHS in base all'articolo è disponibile nell'area di download di ciascun articolo alla voce "Dichiarazione del produttore". Per tutti gli articoli con EFUP-E non viene allestita né richiesta alcuna tabella per la dichiarazione China RoHS.

EU REACH SVHC

Avviso di sostanza candidata REACH (n. CAS)	Lead(n. CAS: 7439-92-1)
SCIP	f670cc57-ba69-4c1e-b142-3190fc712704

EF3.1 Cambiamento climatico

CO2e kg	44,13 kg CO2e
---------	---------------

Phoenix Contact 2026 © - Tutti i diritti riservati
<https://www.phoenixcontact.com>

PHOENIX CONTACT S.p.a.
Via Bellini, 39/41
20095 Cusano Milanino (MI)
+39 02 660591
info_it@phoenixcontact.com