

EV-TCG3PK-3AC32A-5,0M6,0ESBK01 - Cavo di ricarica AC



1628001

<https://www.phoenixcontact.com/it/prodotti/1628001>

Si prega di notare che i dati visualizzati in questo PDF sono stati generati dal nostro catalogo online. I dati completi sono disponibili nella documentazione per l'utente. Si applicano le condizioni generali di utilizzo per i download.



CHARX connect comfort, GB/T, Tipo 2, Cavo di ricarica AC mobile, 32 A permanente, 440 V AC, con connettori di ricarica lato veicolo e connettori di ricarica lato infrastruttura, cavi: 5 m, nero, diritto, con cappuccio di protezione, con opzione di bloccaggio per lucchetto, custodia: nero, grigio, Logo PHOENIX CONTACT, IEC 62196-2, GB/T 20234.2-2015, per la ricarica con corrente alternata (AC) di veicoli elettrici (EV) con prese GB/T lato veicolo

Descrizione del prodotto

Cavo di ricarica mobile AC con connettore di ricarica lato veicolo e connettore di ricarica lato infrastruttura per la ricarica di veicoli elettrici (EV) con presa GB/T lato veicolo a corrente alternata (AC), compatibile con prese di ricarica lato infrastruttura tipo 2 sulle stazioni di ricarica per mobilità elettrica (EVSE)

I vantaggi

- Gamma prodotti completa
- Design ergonomico premiato ben tre volte per una praticità di utilizzo garantita
- Su richiesta, anche con il rispettivo logo aziendale per una maggiore visibilità del marchio sulla stazione di ricarica
- La tenuta all'acqua longitudinale protegge in modo affidabile dall'infiltrazione d'acqua
- Sviluppato e prodotto secondo gli standard automobilistici IATF 16949 e ISO 9001
- Collaudo in conformità agli standard automobilistici LV124, LV214 e LV215-2
- Collaudo secondo i requisiti EV Ready 37

Dati commerciali

Codice articolo	1628001
Pezzi/conf.	1 Pezzi
Quantità di ordinazione minima	1 Pezzi
Codice vendita	XWBECD
Codice prodotto	XWBECD
GTIN	4055626370156
Peso per pezzo (confezione inclusa)	3.680 g
Peso per pezzo (confezione esclusa)	3.680 g
Numero tariffa doganale	85444290
Paese di origine	PL

EV-TCG3PK-3AC32A-5,0M6,0ESBK01 - Cavo di ricarica AC



1628001

<https://www.phoenixcontact.com/it/prodotti/1628001>

Dati tecnici

Caratteristiche articolo

Tipo di prodotto	Cavo di ricarica AC
Famiglia di prodotti	CHARX connect comfort
Esecuzione	Cavo di ricarica AC mobile con connettori di ricarica lato veicolo e connettori di ricarica lato infrastruttura
Dotazione	con cappuccio di protezione con opzione di bloccaggio per lucchetto
Standard di ricarica	GB/T Tipo 2
Modalità di carica	Mode 3, Case B
Logo aggiunto	Logo PHOENIX CONTACT

Caratteristiche elettriche

Potenza e corrente di ricarica (Ricarica in AC, trifase)

Tipo di corrente di carica	AC trifase
Corrente di ricarica	32 A AC (Trifase)
Potenza di ricarica	26,6 kW (Trifase)
Tensione di esercizio	tip. 380 V

Assegnazione poli (Contatti di potenza)

Nota sul tipo di connessione	Connessione a crimpare, non separabile
Numero	5 (L1, L2, L3, N, PE)
Tensione nominale	440 V AC
Corrente nominale	32 A

Assegnazione poli (Contatti di segnale)

Nota sul tipo di connessione	Connessione a crimpare, non separabile
Tipo di trasmissione del segnale	Pulse width modulation
Numero	2 (CP, PP)
Tensione nominale	30 V AC
Corrente nominale	2 A
Codifica	220 Ω (tra PE e CC)

Indicazioni materiale

Colore (Custodia)	nero (9005)
Colore (Maniglie)	nero (9005)
Colore (Inserto frontale)	nero (9005)
Colore (Cappuccio di protezione)	nero (9005)
Colore (Cavo)	nero (9005)
Nota	Il colore e il livello di lucentezza del cavo per la ricarica possono variare.

EV-TCG3PK-3AC32A-5,0M6,0ESBK01 - Cavo di ricarica AC



1628001

<https://www.phoenixcontact.com/it/prodotti/1628001>

Cavo / linea

Lunghezza cavo	5 m
Norme/disposizioni relative ai cavi	prEN 50620/DIN EN 50620
Certificazioni relative ai cavi	VDE
Peso della linea	max. 505,00 kg/km
Tipo di cavo	Classe 5
Tipo di cavo	diritto
Struttura dei cavi	5 x 6,0 mm ² + 1 x 0,5 mm ²
Diametro esterno conduttore	17,00 mm ±0,4 mm
Guaina esterna, materiale	TPE-U
Lunghezza di spelatura della guaina isolante	60 mm ±15 mm
Lunghezza del tratto da spelare	60 mm ±15 mm
Resistenza linea	≤ 0,0033 Ω/m (riferita ad un filo di potenza, a temperatura ambiente di 20 °C)
Raggio di piegatura	min. 127,5 mm (7,5x diametro)
Lunghezza cavo	5 m
Lunghezza del tratto da spelare	60 mm ±15 mm
Diametro esterno conduttore	17,00 mm ±0,4 mm
Tipo di cavo	Classe 5
Certificazioni relative ai cavi	VDE
Norme/disposizioni relative ai cavi	prEN 50620/DIN EN 50620
Resistenza linea	≤ 0,0033 Ω/m (riferita ad un filo di potenza, a temperatura ambiente di 20 °C)

Normative e prescrizioni

Norme

Norme/Disposizioni	IEC 62196-2
	GB/T 20234.2-2015

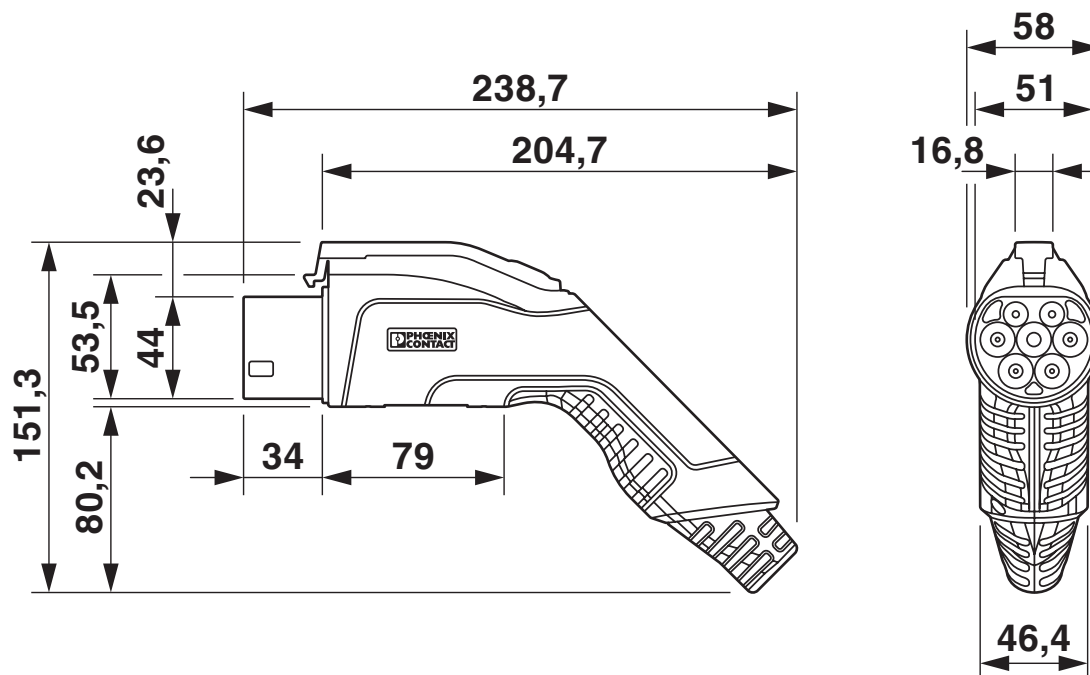
EV-TCG3PK-3AC32A-5,0M6,0ESBK01 - Cavo di ricarica AC

1628001

<https://www.phoenixcontact.com/it/prodotti/1628001>

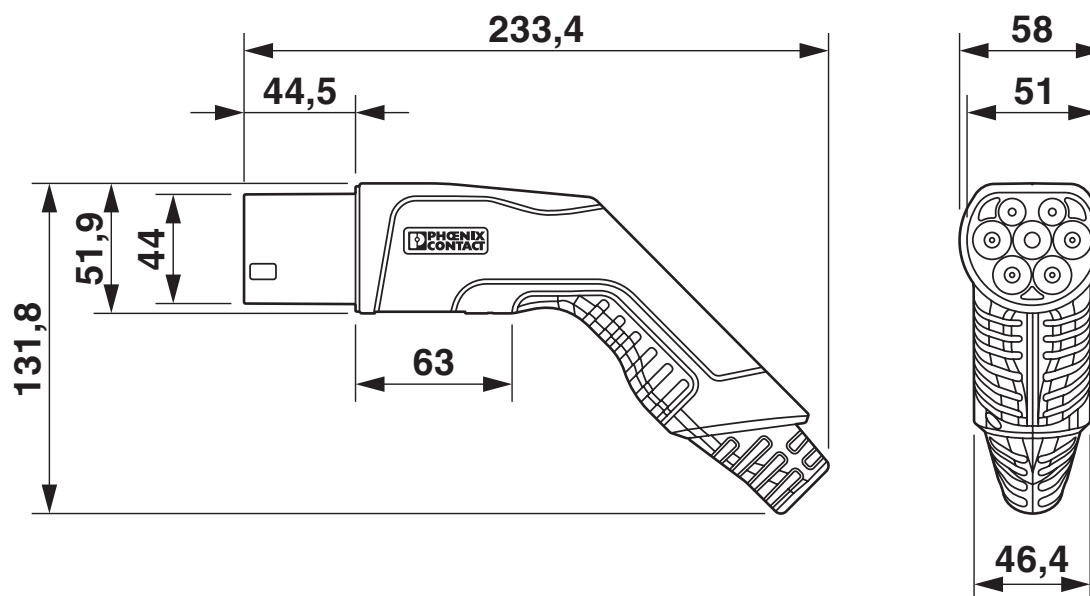
Disegni

Disegno quotato



Connettore di ricarica del veicolo

Disegno quotato



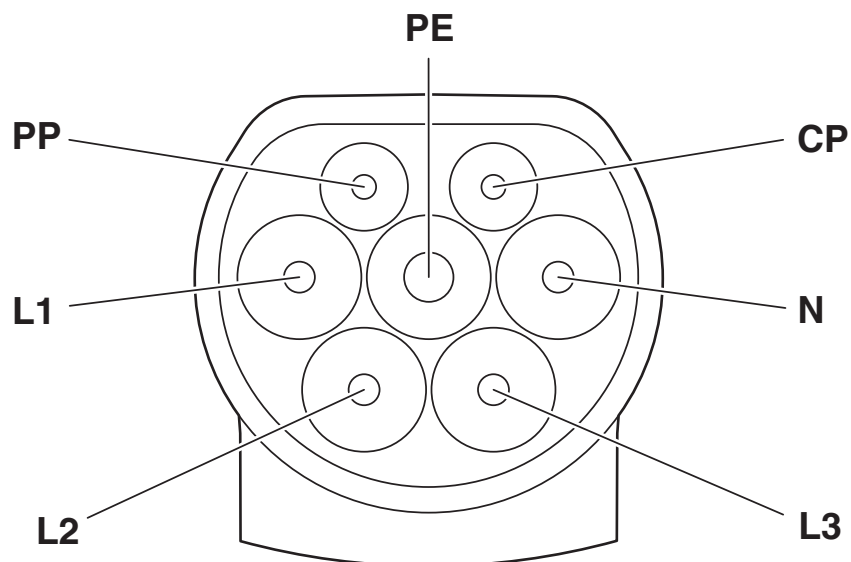
Spina di ricarica infrastruttura

EV-TCG3PK-3AC32A-5,0M6,0ESBK01 - Cavo di ricarica AC

1628001

<https://www.phoenixcontact.com/it/prodotti/1628001>

Disegno collegamento



Connettore di ricarica infrastruttura piedinatura

EV-TCG3PK-3AC32A-5,0M6,0ESBK01 - Cavo di ricarica AC

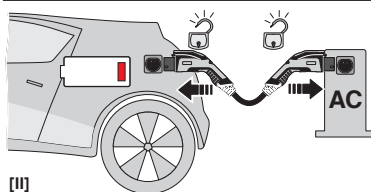
1628001

<https://www.phoenixcontact.com/it/prodotti/1628001>

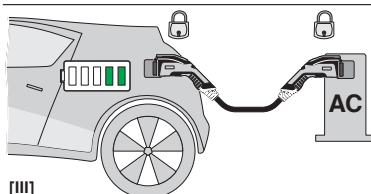
Disegno schema



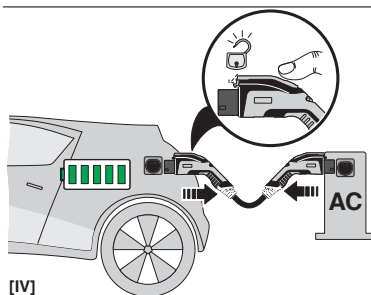
[I]



[II]



[III]



[IV]



[V]

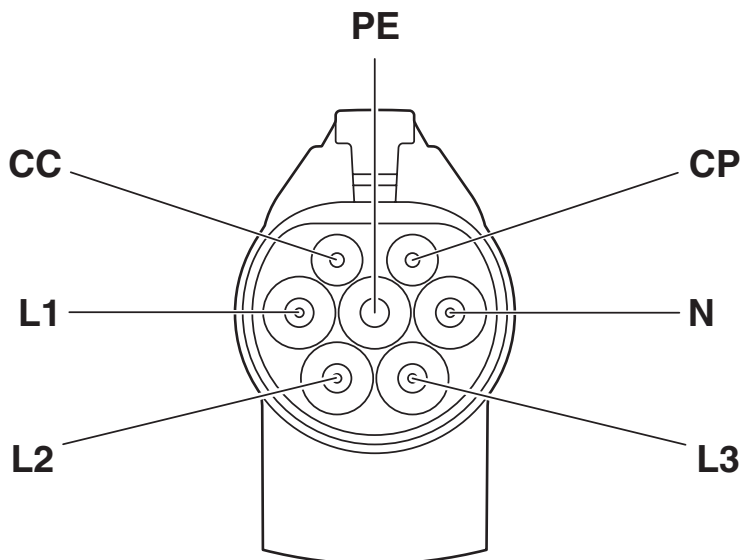
Istruzioni per l'uso

EV-TCG3PK-3AC32A-5,0M6,0ESBK01 - Cavo di ricarica AC

1628001

<https://www.phoenixcontact.com/it/prodotti/1628001>

Disegno schema



Piedinatura connettore di ricarica infrastruttura

EV-TCG3PK-3AC32A-5,0M6,0ESBK01 - Cavo di ricarica AC



1628001

<https://www.phoenixcontact.com/it/prodotti/1628001>

Classifiche

ECLASS

ECLASS-13.0	27144705
ECLASS-15.0	27144705

ETIM

ETIM 10.0	EC002897
-----------	----------

UNSPSC

UNSPSC 21.0	39121500
-------------	----------

EV-TCG3PK-3AC32A-5,0M6,0ESBK01 - Cavo di ricarica AC



1628001

<https://www.phoenixcontact.com/it/prodotti/1628001>

Environmental product compliance

EU RoHS

Soddisfa i requisiti della direttiva RoHS	Sì
con eccezione delle deroghe, se note	6(c)

China RoHS

Environment friendly use period (EFUP)	EFUP-50
	Una tabella per la dichiarazione China RoHS in base all'articolo è disponibile nell'area di download di ciascun articolo alla voce "Dichiarazione del produttore". Per tutti gli articoli con EFUP-E non viene allestita né richiesta alcuna tabella per la dichiarazione China RoHS.

EU REACH SVHC

Avviso di sostanza candidata REACH (n. CAS)	Lead(n. CAS: 7439-92-1)
SCIP	4ad837cb-9a99-47c0-a85c-b41d91aaf9ba

Phoenix Contact 2026 © - Tutti i diritti riservati
<https://www.phoenixcontact.com>

PHOENIX CONTACT S.p.a.
Via Bellini, 39/41
20095 Cusano Milanino (MI)
+39 02 660591
info_it@phoenixcontact.com