

# EV-T2SF-EM - Telaio di fissaggio



1627637

<https://www.phoenixcontact.com/it/prodotti/1627637>

Si prega di notare che i dati visualizzati in questo PDF sono stati generati dal nostro catalogo online. I dati completi sono disponibili nella documentazione per l'utente. Si applicano le condizioni generali di utilizzo per i download.

CHARX connect basic, Tipo 2, Telaio di fissaggio, Accessori, Montaggio anteriore, custodia: nero, per il fissaggio alle prese di ricarica lato infrastruttura, Senza logo, IEC 62196-2



## Descrizione del prodotto

Telaio di fissaggio per presa di ricarica infrastruttura

## I vantaggi

- Sviluppato e prodotto secondo gli standard automobilistici IATF 16949 e ISO 9001
- Branding personalizzato grazie all'aggiunta del proprio logo
- Protezione affidabile della vostra scatola di carico dalle intemperie e da atti vandalici

## Dati commerciali

Codice articolo	1627637
Pezzi/conf.	1 Pezzi
Quantità di ordinazione minima	1 Pezzi
Codice vendita	XWBFAC
Codice prodotto	XWBFAC
GTIN	4055626346106
Peso per pezzo (confezione inclusa)	60,074 g
Peso per pezzo (confezione esclusa)	60,074 g
Numero tariffa doganale	39269097
Paese di origine	PL

## Dati tecnici

### Caratteristiche articolo

Tipo di prodotto	Telaio di fissaggio
Famiglia di prodotti	CHARX connect basic
Esecuzione	Accessori
Standard di ricarica	Tipo 2
Modalità di carica	Mode 3, Case B
Logo aggiunto	Senza logo
Variazioni per i clienti	Su richiesta

### Indicazioni materiale

Colore (Custodia)	nero (9005)
Materiale (Custodia)	Plastica

### Condizioni ambientali e della vita elettrica

#### Condizioni ambientali

Temperatura ambiente (esercizio)	-30 °C ... 50 °C
Temperatura ambiente (stoccaggio/trasporto)	-40 °C ... 80 °C

### Normative e prescrizioni

#### Norme

Norme/Disposizioni	IEC 62196-2
--------------------	-------------

### Montaggio

Tipo di montaggio Telaio di montaggio	Montaggio anteriore (connessione a vite sul lato posteriore)
Diametro foro di fissaggio	< 7,00 mm (Foro oblungho, per le distanze vedere lo schema del foro)
Viti incluse nella fornitura	Viti a testa cilindrica M5x20

# EV-T2SF-EM - Telaio di fissaggio

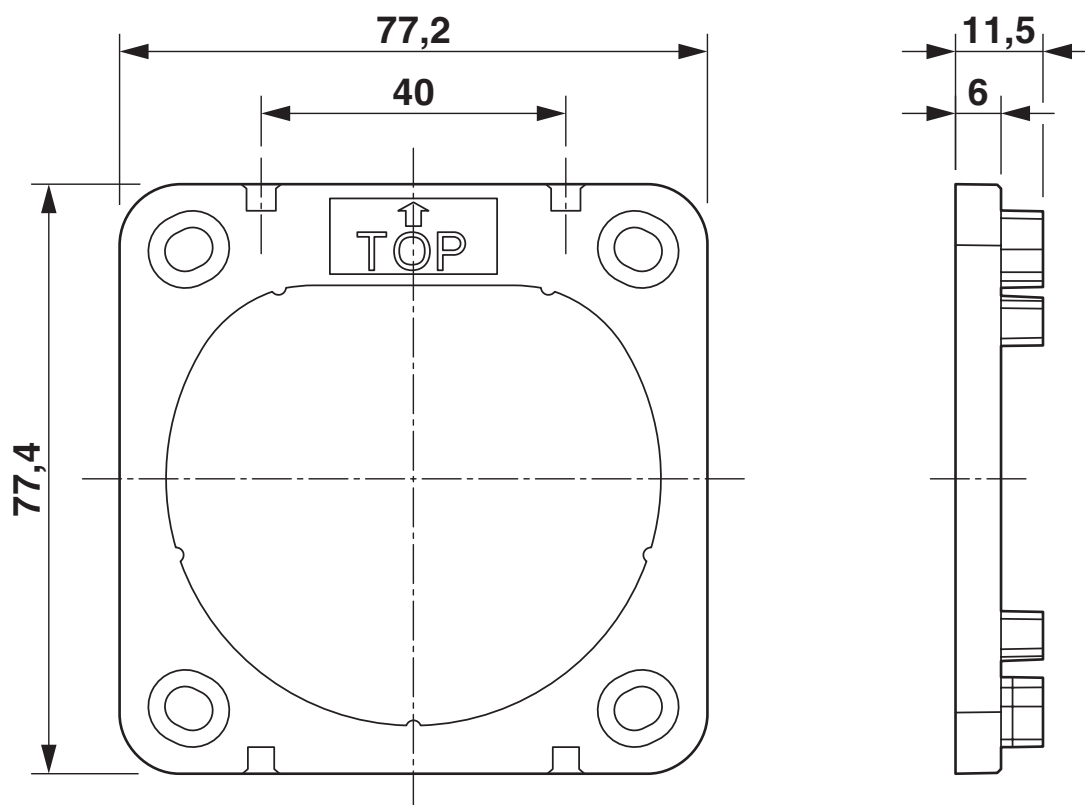
1627637

<https://www.phoenixcontact.com/it/prodotti/1627637>



## Disegni

Disegno quotato



Disegno quotato

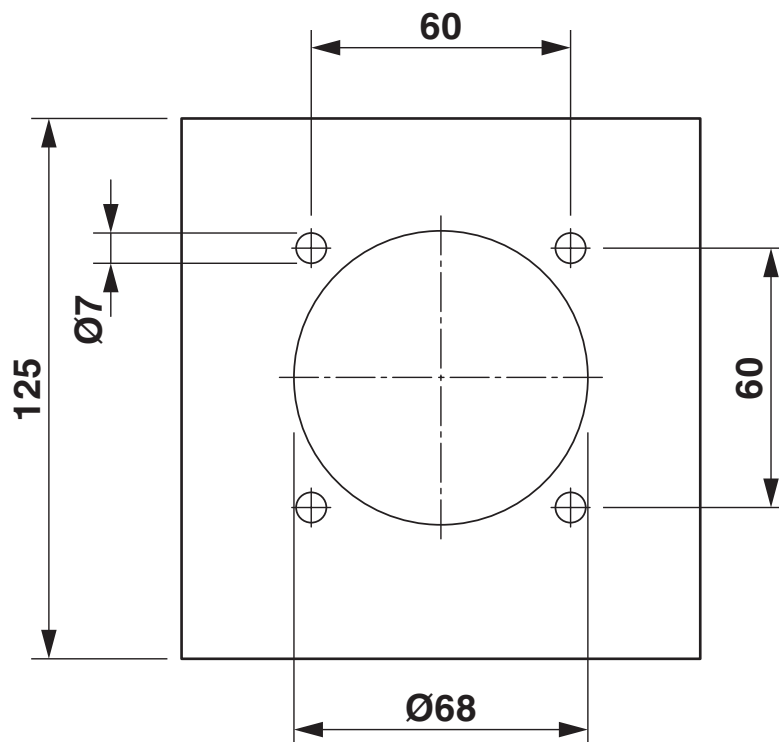
# EV-T2SF-EM - Telaio di fissaggio

1627637

<https://www.phoenixcontact.com/it/prodotti/1627637>



Disegno quotato



Foro

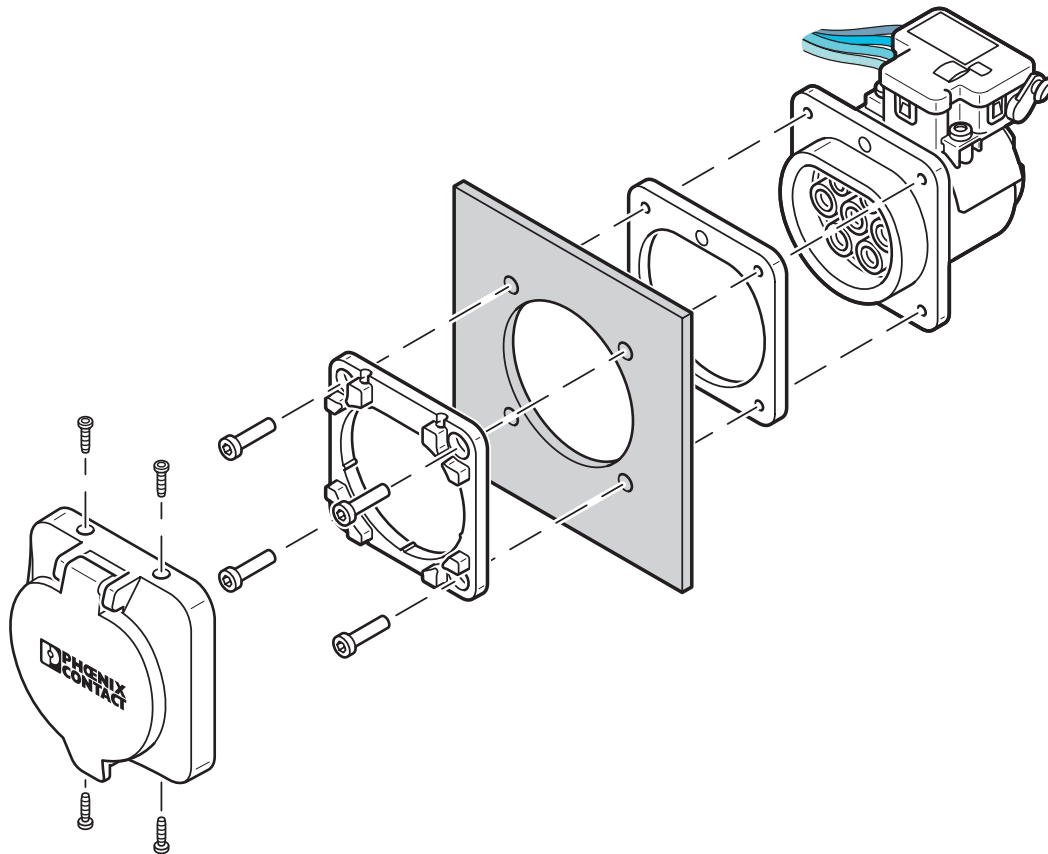
# EV-T2SF-EM - Telaio di fissaggio

1627637

<https://www.phoenixcontact.com/it/prodotti/1627637>



Disegno schema



Montaggio su pannello posteriore con collegamento a vite del coperchio di protezione sul lato anteriore

La connessione a vite di un coperchio di protezione (EV-T2SC-EM) dalla gamma di accessori può essere eseguita solo su un apposito telaio di fissaggio (EV-T2SF-EM) e sul lato anteriore. Lo spessore della parete massimo non deve superare i 5 mm. Il telaio di tenuta inserito dalla parte posteriore deve essere a contatto con la parete della custodia e circondare completamente la presa di ricarica dell'infrastruttura.

# EV-T2SF-EM - Telaio di fissaggio



1627637

<https://www.phoenixcontact.com/it/prodotti/1627637>

## Classifiche

### ECLASS

ECLASS-13.0	27144792
ECLASS-15.0	27144792

### ETIM

ETIM 10.0	EC002884
-----------	----------

### UNSPSC

UNSPSC 21.0	39121500
-------------	----------

# EV-T2SF-EM - Telaio di fissaggio



1627637

<https://www.phoenixcontact.com/it/prodotti/1627637>

## Environmental product compliance

### EU RoHS

Soddisfa i requisiti della direttiva RoHS

Non applicabile, nessuna attrezzatura elettrica ed elettronica

### EU REACH SVHC

Avviso di sostanza candidata REACH (n. CAS)

Nessuna sostanza con una percentuale di massa maggiore dello 0,1%

Phoenix Contact 2026 © - Tutti i diritti riservati

<https://www.phoenixcontact.com>

PHOENIX CONTACT S.p.a.

Via Bellini, 39/41

20095 Cusano Milanino (MI)

+39 02 660591

[info\\_it@phoenixcontact.com](mailto:info_it@phoenixcontact.com)