

# EV-T2SC-EM - Coperchio di protezione



1627635

<https://www.phoenixcontact.com/it/prodotti/1627635>

Si prega di notare che i dati visualizzati in questo PDF sono stati generati dal nostro catalogo online. I dati completi sono disponibili nella documentazione per l'utente. Si applicano le condizioni generali di utilizzo per i download.



CHARX connect basic, Tipo 2, Coperchio di protezione, Gen 1, Accessori, squadrato, Montaggio anteriore, custodia: nero, con meccanismo a chiusura automatica, per il fissaggio alle prese di ricarica lato infrastruttura, Logo PHOENIX CONTACT impresso, IEC 62196-2

## Descrizione del prodotto

Coperchio di protezione con chiusura automatica per prese di ricarica per infrastrutture

## I vantaggi

- Sviluppato e prodotto secondo gli standard automobilistici IATF 16949 e ISO 9001
- Branding personalizzato grazie all'aggiunta del proprio logo
- Protezione affidabile della vostra scatola di carico dalle intemperie e da atti vandalici
- Montaggio particolarmente facile grazie all'avvitamento sul lato frontale
- Minore sforzo di montaggio grazie alla guarnizione stampata
- Nessuna necessità di telaio di montaggio separato

## Dati commerciali

Codice articolo	1627635
Pezzi/conf.	1 Pezzi
Quantità di ordinazione minima	1 Pezzi
Codice vendita	XWBFAC
Codice prodotto	XWBFAC
GTIN	4055626346083
Peso per pezzo (confezione inclusa)	120 g
Peso per pezzo (confezione esclusa)	120 g
Numero tariffa doganale	39269097
Paese di origine	PL

# EV-T2SC-EM - Coperchio di protezione



1627635

<https://www.phoenixcontact.com/it/prodotti/1627635>

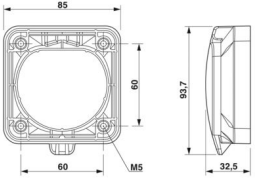
## Dati tecnici

### Caratteristiche articolo

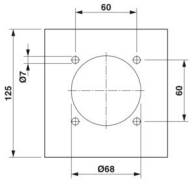
Tipo di prodotto	Coperchio di protezione per presa ricarica infrastruttura
Famiglia di prodotti	CHARX connect basic
Esecuzione	Gen 1
	Accessori
Dotazione	con meccanismo a chiusura automatica
Standard di ricarica	Tipo 2
Modalità di carica	Mode 3, Case B
Struttura (Coperchio di protezione)	squadrato
Logo aggiunto	Logo PHOENIX CONTACT impresso
Variazioni per i clienti	Su richiesta

### Dimensioni

#### Coperchio di protezione

Disegno quotato	 Disegno quotato
Larghezza	85 mm
Altezza	93,7 mm
Profondità	32,5 mm

#### Misure di perforazione

Disegno quotato	 Foro
Larghezza	60 mm
Altezza	60 mm

### Indicazioni materiale

Colore (Custodia)	nero (9005)
Materiale (Custodia)	Plastica

### Condizioni ambientali e della vita elettrica

# EV-T2SC-EM - Coperchio di protezione



1627635

<https://www.phoenixcontact.com/it/prodotti/1627635>

## Condizioni ambientali

Grado di protezione (Coperchio di protezione)	IP54
	IK08
Temperatura ambiente (esercizio)	-30 °C ... 50 °C
Temperatura ambiente (stoccaggio/trasporto)	-40 °C ... 80 °C

## Normative e prescrizioni

Norme/disposizioni	IEC 62196-2
Nota	AFIR - conforme alla normativa UE 2025/656

## Montaggio

Tipo di montaggio Coperchio di protezione	Montaggio anteriore (connessione a vite sul lato anteriore)
Viti incluse nella fornitura	Viti a testa cilindrica M4 Torx-Plus 10IPR

# EV-T2SC-EM - Coperchio di protezione

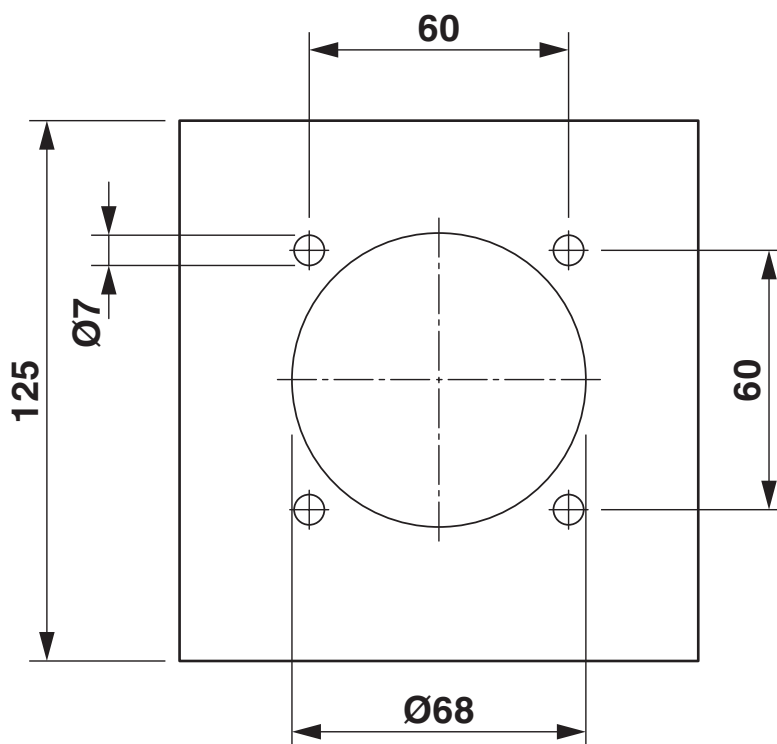
1627635

<https://www.phoenixcontact.com/it/prodotti/1627635>



## Disegni

Disegno quotato



Foro

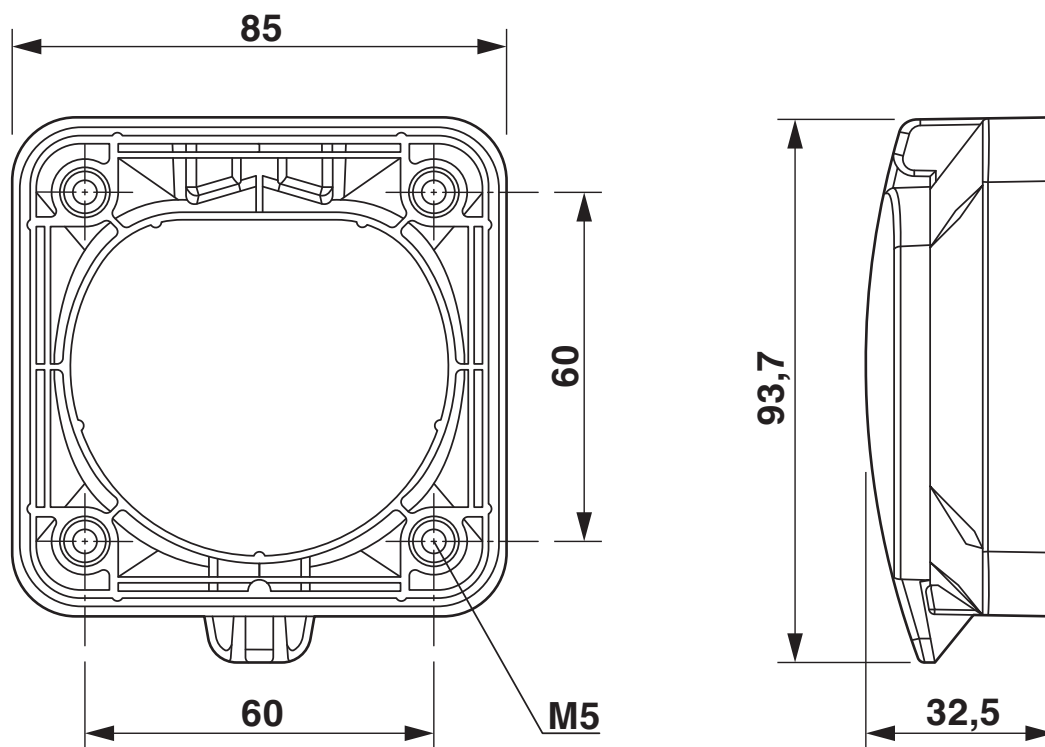
# EV-T2SC-EM - Coperchio di protezione

1627635

<https://www.phoenixcontact.com/it/prodotti/1627635>



Disegno quotato



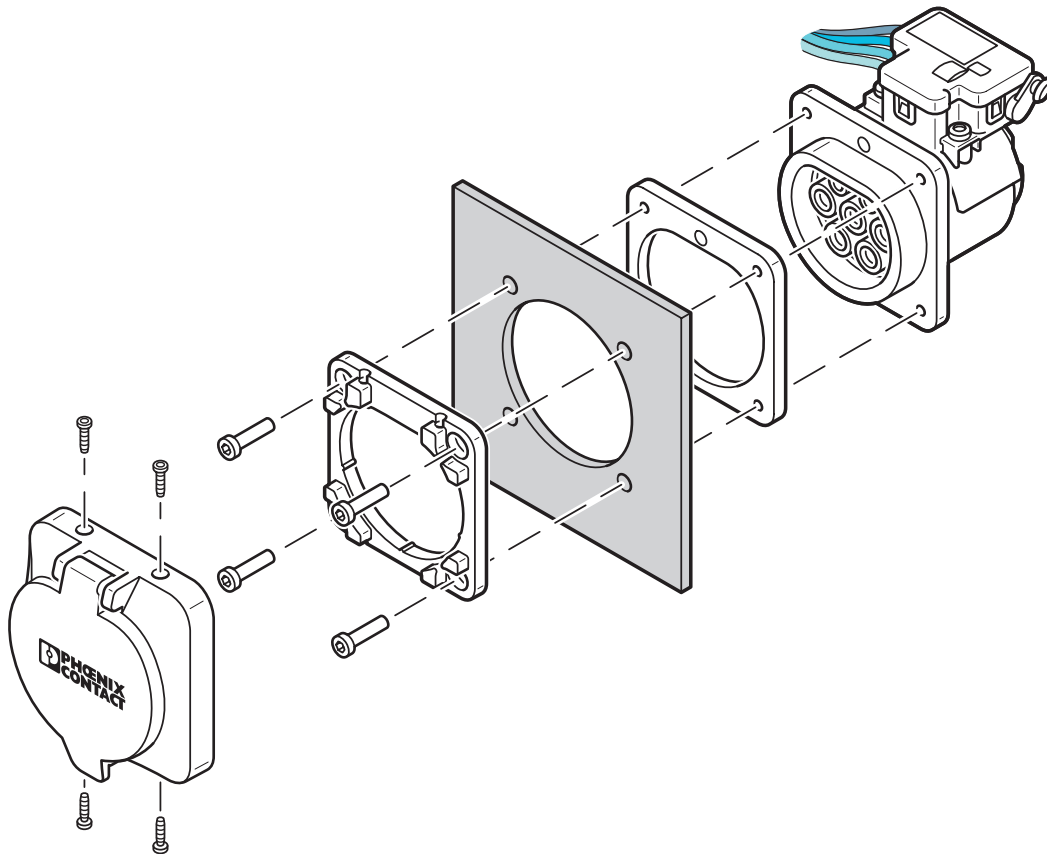
Disegno quotato

# EV-T2SC-EM - Coperchio di protezione

1627635

<https://www.phoenixcontact.com/it/prodotti/1627635>

Disegno schema



Montaggio su pannello posteriore con collegamento a vite del coperchio di protezione sul lato anteriore

La connessione a vite di un coperchio di protezione (EV-T2SC-EM) dalla gamma di accessori può essere eseguita solo su un apposito telaio di fissaggio (EV-T2SF-EM) e sul lato anteriore. Lo spessore della parete massimo non deve superare i 5 mm. Il telaio di tenuta inserito dalla parte posteriore deve essere a contatto con la parete della custodia e circondare completamente la presa di ricarica dell'infrastruttura.

# EV-T2SC-EM - Coperchio di protezione



1627635

<https://www.phoenixcontact.com/it/prodotti/1627635>

## Classifiche

### ECLASS

ECLASS-13.0	27144792
ECLASS-15.0	27144792

### ETIM

ETIM 10.0	EC002884
-----------	----------

### UNSPSC

UNSPSC 21.0	39121500
-------------	----------

# EV-T2SC-EM - Coperchio di protezione



1627635

<https://www.phoenixcontact.com/it/prodotti/1627635>

## Environmental product compliance

### EU RoHS

Soddisfa i requisiti della direttiva RoHS	Sì, Nessuna deroga
---	--------------------

### China RoHS

Environment friendly use period (EFUP)	EFUP-E
	Nessuna sostanza pericolosa al di sopra dei valori limite

### EU REACH SVHC

Avviso di sostanza candidata REACH (n. CAS)	Nessuna sostanza con una percentuale di massa maggiore dello 0,1%
---	---

Phoenix Contact 2026 © - Tutti i diritti riservati  
<https://www.phoenixcontact.com>

PHOENIX CONTACT S.p.a.  
Via Bellini, 39/41  
20095 Cusano Milanino (MI)  
+39 02 660591  
[info\\_it@phoenixcontact.com](mailto:info_it@phoenixcontact.com)