

PRC 3-FT25-MC WO NUT - Connettore per apparecchi posteriore



1627608

<https://www.phoenixcontact.com/it/prodotti/1627608>

Si prega di notare che i dati visualizzati in questo PDF sono stati generati dal nostro catalogo online. I dati completi sono disponibili nella documentazione per l'utente. Si applicano le condizioni generali di utilizzo per i download.



Connettore per apparecchi posteriore, Serie di prodotti: PRC 35, colore: nero, numero poli: 3, tensione di dimensionamento: 690 V AC, corrente nominale: 35 A, Tipo di connessione: Connessione a crimpare, Il dado va ordinato separatamente

I vantaggi

- Dimensioni ridotte fino al 75% rispetto ai connettori industriali di uguale potenza
- Meccanismo di bloccaggio apribile manualmente o con l'aiuto di un utensile
- Perfettamente adatti all'impiego in ambienti interni ed esterni grazie ai materiali resistenti agli agenti atmosferici
- A scelta tra preconfezionati o confezionabili

Dati commerciali

Codice articolo	1627608
Pezzi/conf.	50 Pezzi
Quantità di ordinazione minima	50 Pezzi
Nota	Produzione su ordinazione (non è possibile effettuare resi)
Codice vendita	ABLAC
Codice prodotto	ABLAC
GTIN	4055626337845
Peso per pezzo (confezione inclusa)	12,698 g
Peso per pezzo (confezione esclusa)	11,487 g
Numero tariffa doganale	85472000
Paese di origine	PL

PRC 3-FT25-MC WO NUT - Connettore per apparecchi posteriore



1627608

<https://www.phoenixcontact.com/it/prodotti/1627608>

Dati tecnici

Note

Istruzioni per l'ordine:	Il dado va ordinato separatamente
--------------------------	-----------------------------------

Avvertenza di sicurezza

Indicazioni di sicurezza	<ul style="list-style-type: none">• AVVERTENZA: mettere in funzione esclusivamente prodotti in perfetto stato. Verificare regolarmente che i prodotti non presentino danni. Mettere immediatamente fuori servizio i prodotti difettosi. Sostituire il prodotti danneggiati. L'articolo non può essere riparato.• AVVERTENZA: far installare e far funzionare il prodotto solo da personale qualificato in campo elettrotecnico nel rispetto delle istruzioni di sicurezza riportate di seguito. Il personale specializzato deve avere confidenza con le nozioni fondamentali dell'elettrotecnica e deve essere in grado di riconoscere e di evitare i pericoli. Il simbolo corrispondente sull'imballaggio indica che è necessario l'intervento di personale qualificato in campo elettrotecnico.• AVVERTENZA: i connettori non devono essere collegati o scollegati sotto carico. Il mancato rispetto e l'utilizzo non conforme possono avere come conseguenza danni alle persone e/o alle cose.• I prodotti confezionati non vanno manipolati o aperti in modo errato.• Utilizzare esclusivamente connettori maschio specificati nelle norme indicate nei dati tecnici, (ad es. quelli elencati negli accessori del prodotto al sito web phoenixcontact.com/products).• In caso di utilizzo diretto del prodotto unitamente a prodotti di terzi, la responsabilità è interamente a carico dell'utente.• Per tensioni di esercizio > 50 VAC le custodie connettore conduttive devono essere collegate a massa• Assicurarsi che la messa a terra di protezione o di funzionamento sia inserita correttamente.• Per raggruppare diversi circuiti elettrici in un cavo e/o in un connettore valgono le norme VDE 0100/1.97 § 411.1.3.2 e DIN EN 60 204/11.98 § 14.1.3• Osservare i rispettivi dati tecnici. Le indicazioni sono riportate nei seguenti punti:<ul style="list-style-type: none">o Sul prodottoo Sull'etichetta della confezioneo Nella documentazione fornitao Im Web phoenixcontact.com/products alla voce del prodotto• Utilizzare esclusivamente l'utensile raccomandato da Phoenix Contact• Osservare le istruzioni di installazione / i documenti di Design In relativi al prodotto nell'area di download nel web al sito phoenixcontact.com/products.• Non chiudere i connettori non collegati con un cappuccio di sicurezza. Gli accessori adatti al prodotto sono indicati nell'area accessori dell'articolo in rete sotto phoenixcontact.com/products
--------------------------	--

PRC 3-FT25-MC WO NUT - Connettore per apparecchi posteriore



1627608

<https://www.phoenixcontact.com/it/prodotti/1627608>

	<ul style="list-style-type: none">• Utilizzare il connettore solo allo stato completamente innestato.
	<ul style="list-style-type: none">• Utilizzare il connettore solo allo stato completamente innestato e bloccato.
	<ul style="list-style-type: none">• Assicurarsi che, durante la posa del cavo, il carico di trazione non superi i limiti stabiliti dalla normativa.
	<ul style="list-style-type: none">• Tenere conto del raggio di piegatura minimo del cavo. Posare il cavo senza ritorcerlo.
	<ul style="list-style-type: none">• Il connettore si riscalda durante l'esercizio normale. In base alle condizioni ambientali, la superficie del connettore può subire un riscaldamento continuo. In questo caso l'utente è responsabile dell'applicazione delle avvertenze di sicurezza (ad es. DIN EN ISO 13732-1:2008-12).

Caratteristiche articolo

Tipo di prodotto	Passaparete
Famiglia di prodotti	PRC 35
Numero di poli	3
Piano d'inserimento	2+PE
Codifica	AD

Caratteristiche di isolamento

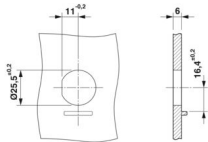
Classe di protezione	II (isolamento doppio o rinforzato)
Grado d'inquinamento	2

Dati di collegamento

Connessione conduttori

Coppia di serraggio	2,5 Nm \pm 0,1 Nm (Coppia di serraggio dado)
---------------------	--

Dimensioni

Disegno quotato	
Larghezza	35 mm
Altezza	35 mm
Lunghezza	29,5 mm
Diametro foro	25,5 mm
Apertura chiave dadi	32 mm

Caratteristiche elettriche

Tensione di dimensionamento (III/2)	690 V
Tensione nominale ATD	690 V AC (III/2,00) a norma IEC 61984
	500 V AC (III/2,00) a norma IEC 61535 / 2 PFG 1915
	600 V AC / DC (III/2,00) secondo UL 2238 / UL 2237

PRC 3-FT25-MC WO NUT - Connettore per apparecchi posteriore



1627608

<https://www.phoenixcontact.com/it/prodotti/1627608>

	500 V DC (III/2,00) a norma IEC 61535
	600 V AC / DC secondo UL 2237
Tensione impulsiva di dimensionamento (III/2)	8 kV
Corrente nominale	35 A (con sezione del conduttore di 6 mm ² a norma IEC 61984)
	32 A (con sezione del conduttore di 6 mm ² a norma IEC 61535)
	21,4 A (con sezione del conduttore di 6 mm ² e 85 °C secondo 2 PfG 1915)
	32 A (con AWG 10, secondo UL 2237)

Caratteristiche meccaniche

Dati meccanici

Cicli di manovra	100
Forza di inserzione	30 N ±10 N

Indicazioni materiale

Colore (Custodia)	nero (RAL 9005)
Colore della custodia	nero
Materiale Custodia	PPE
Materiale Portacontatti	PPE
Materiale Contatto	Lega di rame
Classe di combustibilità a norma UL 94	V0
Gruppo materiale isolante	I / CTI 600
Materiale guarnizione	EPDM
Materiale superficie contatti	Ag
Materiale O-ring	Silicone

Cavo / linea

Lunghezza del tratto da spelare dei fili singoli	12 mm
--	-------

Montaggio

Tipo di montaggio	Montaggio posteriore
Tipo di filettatura	M25 x 1,5 ()

Condizioni ambientali e della vita elettrica

Condizioni ambientali

Grado di protezione (connesso)	IP66/IP68 (2 m / 24 h) IP69K
Grado di protezione (non connesso)	IP65 (Impermeabilità all'acqua longitudinale, solo unitamente ai contatti della gamma accessori)
Grado di protezione	IP66/IP68 (2 m / 24 h) IP69K
Categoria d'urto	IK08 (-25°C)
Temperatura ambiente (esercizio)	-40 °C ... 105 °C (a seconda della curva di declassamento)
Temperatura ambiente (stoccaggio/trasporto)	-40 °C ... 70 °C
Temperatura ambiente (montaggio)	5 °C ... 85 °C

PRC 3-FT25-MC WO NUT - Connettore per apparecchi posteriore



1627608

<https://www.phoenixcontact.com/it/prodotti/1627608>

Normative e prescrizioni

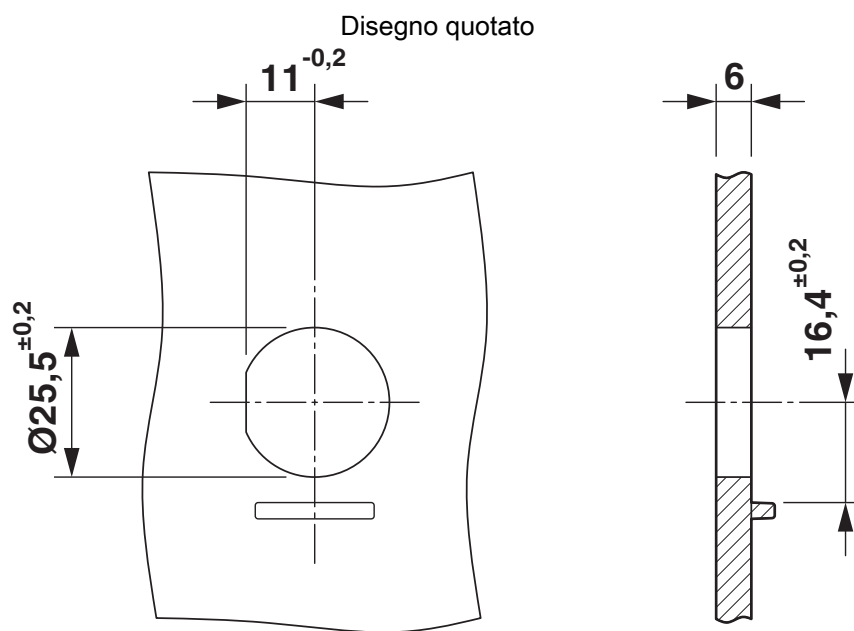
Norme/disposizioni	IEC 61984:2008
	EN 61984:2008
	DIN EN IEC 61535:2020
	IEC 61535:2019
	2 PfG 1915/03.2015
	UL 2237 Ed.1:2021-01-08
	CSA C22.2 No. 182.3-16 Ed.2:2019-01

PRC 3-FT25-MC WO NUT - Connettore per apparecchi posteriore

1627608

<https://www.phoenixcontact.com/it/prodotti/1627608>

Disegni



Sezione custodia

PRC 3-FT25-MC WO NUT - Connettore per apparecchi posteriore





1627608


<https://www.phoenixcontact.com/it/prodotti/1627608>

Omologazioni

📄 To download certificates, visit the product detail page: <https://www.phoenixcontact.com/it/prodotti/1627608>

 TÜV Rheinland ID omologazione: R 60168292 0001				
	Tensione nominale U_N	Corrente nominale I_N	Sezione AWG	Sezione mm^2
keine				
	690 V	35 A	-	-

 TÜV Rheinland ID omologazione: R 60117908				
	Tensione nominale U_N	Corrente nominale I_N	Sezione AWG	Sezione mm^2
keine				
	500 V	21,4 A	-	-

 TÜV Rheinland ID omologazione: R 60168255 0001				
	Tensione nominale U_N	Corrente nominale I_N	Sezione AWG	Sezione mm^2
keine				
	500 V	32 A	-	-

DNV ID omologazione: TAE00002KM				
---	--	--	--	--

PRC 3-FT25-MC WO NUT - Connettore per apparecchi posteriore



1627608

<https://www.phoenixcontact.com/it/prodotti/1627608>

Classifiche

ECLASS

ECLASS-13.0	27440602
ECLASS-15.0	27440602

ETIM

ETIM 10.0	EC002566
-----------	----------

UNSPSC

UNSPSC 21.0	39121400
-------------	----------

PRC 3-FT25-MC WO NUT - Connettore per apparecchi posteriore



1627608

<https://www.phoenixcontact.com/it/prodotti/1627608>

Environmental product compliance

EU RoHS

Soddisfa i requisiti della direttiva RoHS	Sì, Nessuna deroga
---	--------------------

China RoHS

Environment friendly use period (EFUP)	EFUP-E
	Nessuna sostanza pericolosa al di sopra dei valori limite

EU REACH SVHC

Avviso di sostanza candidata REACH (n. CAS)	Triphenyl phosphate(n. CAS: 115-86-6)
SCIP	99eea3c7-5c0d-421e-9cdf-56505350dc9f

Phoenix Contact 2026 © - Tutti i diritti riservati
<https://www.phoenixcontact.com>

PHOENIX CONTACT S.p.a.
Via Bellini, 39/41
20095 Cusano Milanino (MI)
+39 02 660591
info_it@phoenixcontact.com